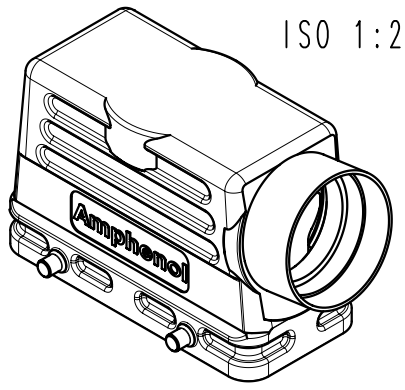
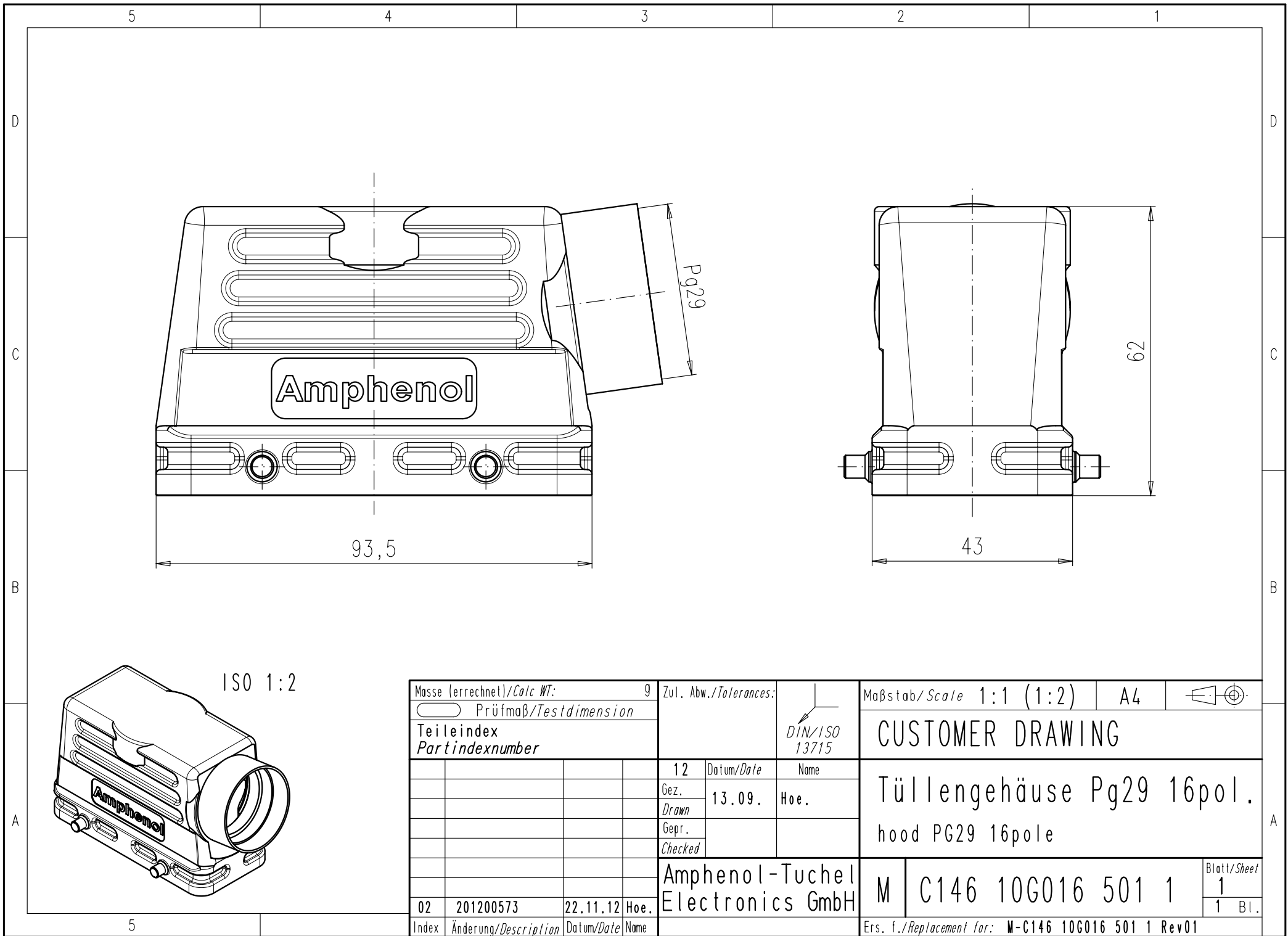


Copying of this document and giving it to others and the use or communication of the contents thereof, are forbidden without express authority. Offenders are liable to the payment of damages. All rights are reserved in the event of the grant of a patent or the registration of the utility model or design.

Weitergabe sowie Vervielfältigung dieser Unterlage, Verwertung und Mitteilung ihres Inhalts nicht gestattet, soweit nicht ausdrücklich zugestanden. Zuwiderhandlungen verpflichten zu Schadensersatz. Alle Rechte für den Fall der Patenterteilung oder Gebrauchsmuster-Eintragung vorbehalten.



ISO 1:2

Masse (errechnet)/Calc WT: 9		Zul. Abw./Tolerances:		Maßstab/Scale 1:1 (1:2)		A4			
Prüfmaß/Testdimension						CUSTOMER DRAWING			
Teileindex Partindexnumber				12 Datum/Date Name		Tüllengehäuse Pg29 16pol. hood PG29 16pole			
				Gez. 13.09. Hoe.					
				Drawn					
				Gepr.					
				Checked					
				Amphenol-Tuchel Electronics GmbH					
02	201200573	22.11.12	Hoe.	M		C146 10G016 501 1			Blatt/Sheet 1 1 Bl.
Index		Änderung/Description		Datum/Date		Name		Ers. f./Replacement for: M-C146 10G016 501 1 Rev01	