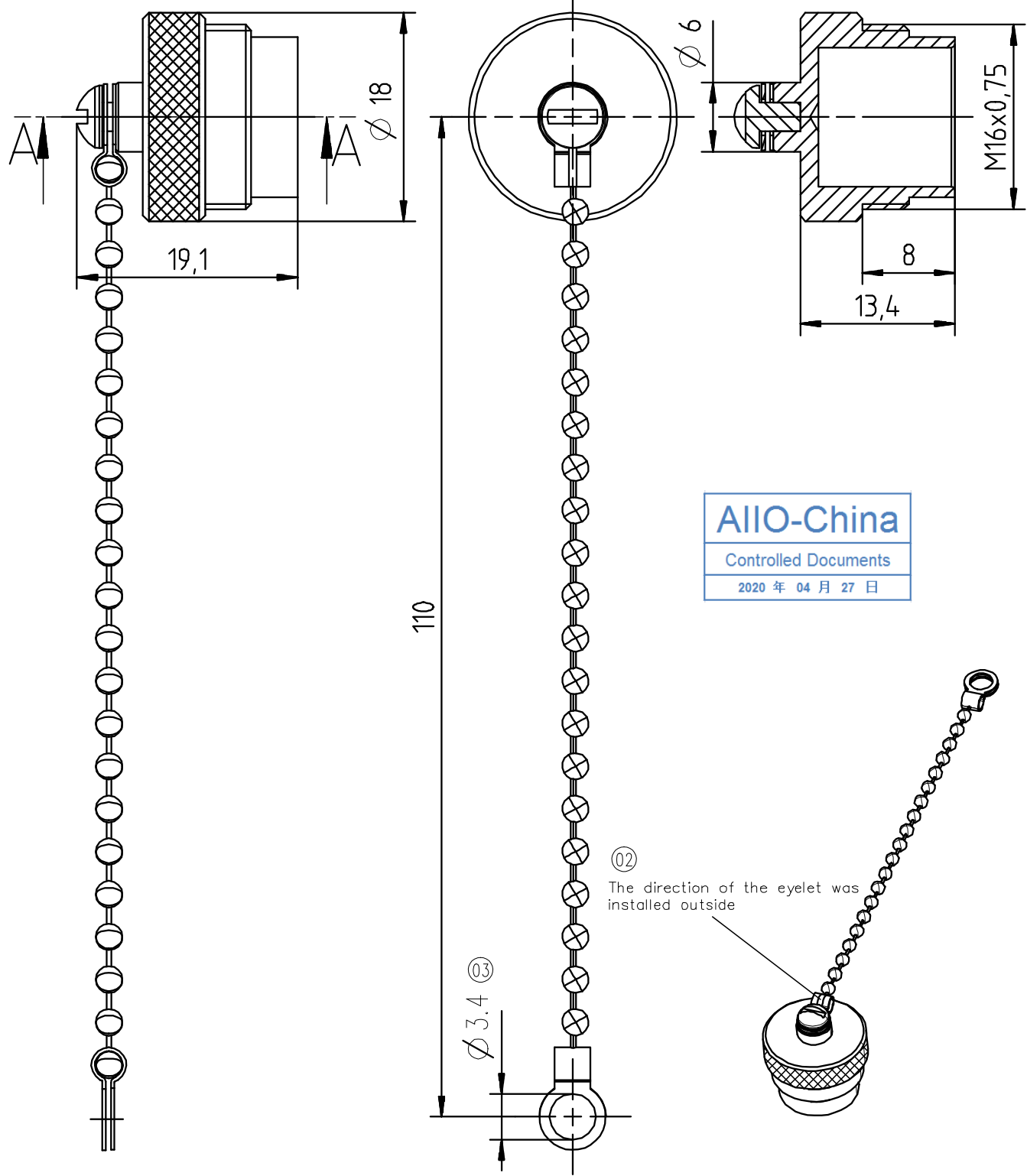


Copying of this document and giving it to others and the use or communication of the contents thereof, are forbidden without express authority. Offenders are liable to the payment of damages. All rights are reserved in the event of the grant of a patent or the registration of the utility model or design.

Weitergabe sowie Vervielfältigung dieser Unterlage, Verwertung und Mitteilung ihres Inhalts nicht gestattet, soweit nicht ausdrücklich zugestanden. Zuwiderhandlungen verpflichten zu Schadensersatz. Alle Rechte für den Fall der Patenterteilung oder Gebrauchsmuster-Eintragung vorbehalten.

SECTION A-A



AIIO-China
Controlled Documents
2020年04月27日

② The direction of the eyelet was installed outside

Gewicht (errechnet) / Calc WT : g		Zul. Abw./Tolerances :		Maßstab / Scale : 2:1; 1:1		A4		⚠		
Prüfmaß / Testdimension		③ ISO 2768-C		DIN / ISO 13715		CUSTOMER DRAWING				
Teileindex Partindexnumber		2014 Datum/Date		Name		Schutzhülle Dose female protective cap				
		Gez.		25.11. Schädel						
		Drawn								
		Gepr.								
		Checked								
03	2020011	16.04.20	EY	Amphenol-Tuchel		M		C091 00V000 152 2 U		Blatt/Sheet
02	2018026	10.09.18	C.W	Industrial GmbH						1
01	201400820	25.11.14	RS							1 Bl.
Index	Änderung/Description	Datum/Date	Name			Ers. f. / Replacement for :				