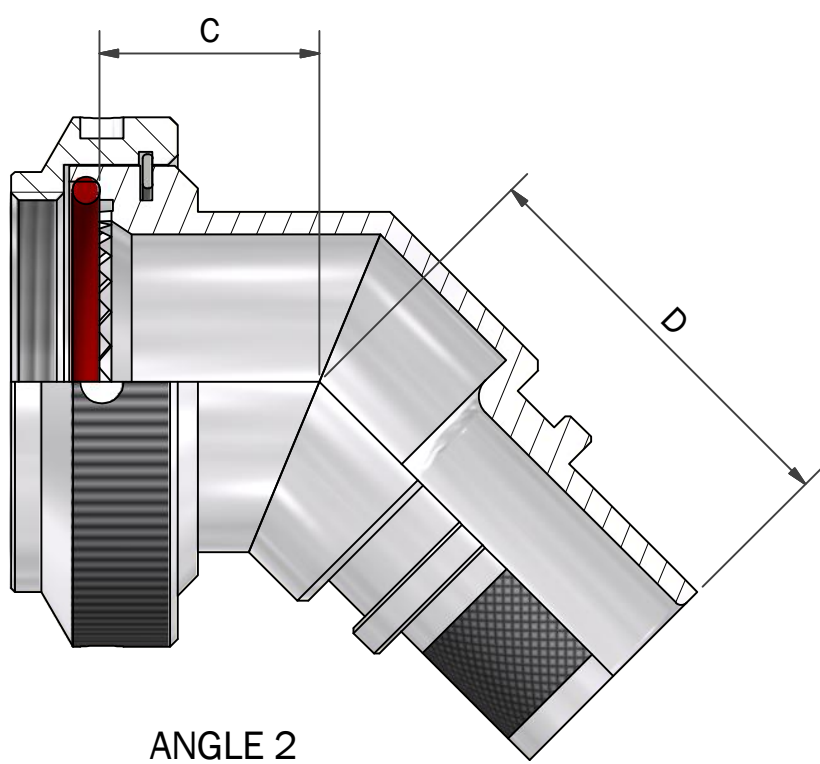
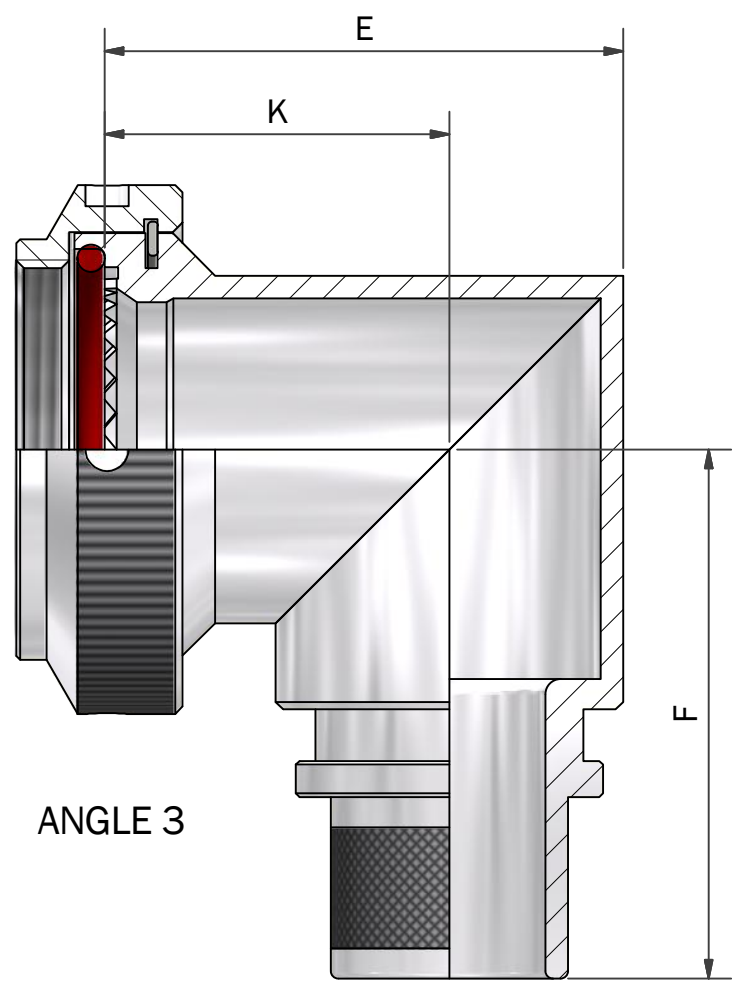


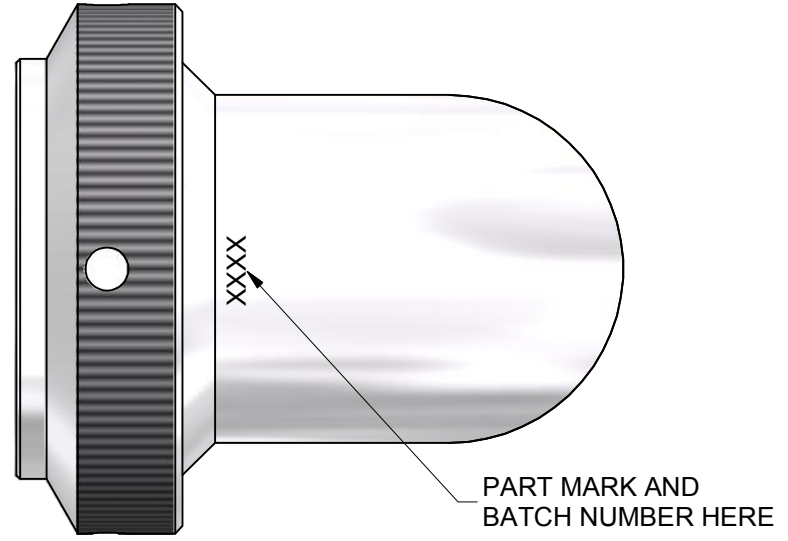
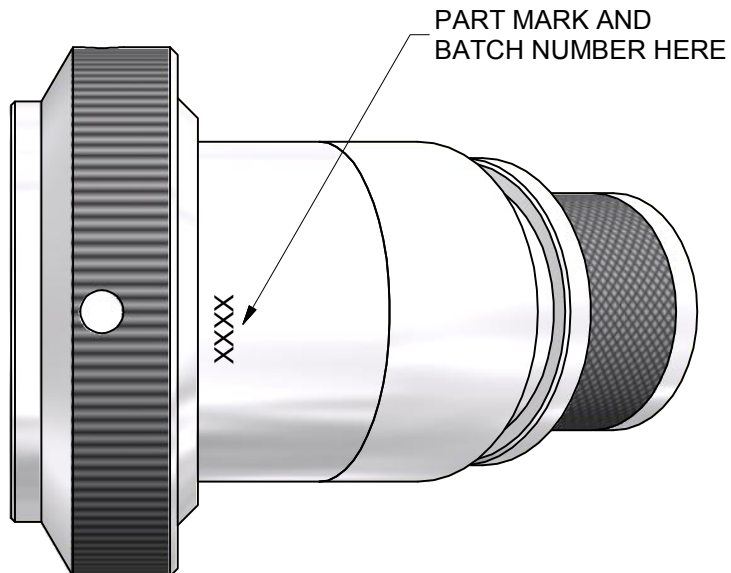
ANGLE 1



ANGLE 2



ANGLE 3



DRAWN		DATE		3RD ANGLE PROJECTION NOT TO SCALE	PART NUMBER:		<b>APH SERIES</b>			
W.RUST		30/01/2017			TITLE:					<b>BANDING BACKSHELL</b>
DESIGN APPROVAL		DATE		UNLESS OTHERWISE SPECIFIED ALL DIMENSIONS IN MILLIMETRES GENERAL TOL LINEAR +/-0,25MM ANGULAR +/- 1°	ASSY USED ON: MIL-DTL-38999 SERIES III & IV					
M.PAUL		25/09/2014			<b>MATERIAL</b> SEE PART NUMBER BREAKDOWN  <b>FINISH</b> SEE PART NUMBER BREAKDOWN			THIS DRAWING IS COPYRIGHT AND THE PROPERTY OF POLAMCO LTD IT MUST NOT BE COPIED, USED FOR MANUFACTURE OR OTHERWISE DISCLOSED WITHOUT PRIOR WRITTEN CONSENT OF THE COMPANY.		POLAMCO LTD, WESTON LOCK, LOWER BRISTOL ROAD BATH BA2 1EP
DOC TYPE	Customer Drawing			POLAMCO LTD, WESTON LOCK, LOWER BRISTOL ROAD BATH BA2 1EP		1	<b>P10339</b>			
ISSUE/REV	AA	DCR	---	NCAGE CODE U5792		WEIGHT 28.88 g				

TABLE 1

SHELL SIZE	A THREAD	ØB MAX	C MAX	D MAX	E MAX	F MAX	K ±0,5	ØT ±0,2
09	M12 x 1.0	20,8	13,1	24,7	27,7	30,4	16,4	6,8
11	M15 x 1.0	23,8	13,9	25,9	31,2	32,2	17,3	10,3
13	M18 x 1.0	27,3	14,5	26,3	34,2	33,7	19,5	13,6
15	M22 x 1.0	31,8	15,5	27,2	37,2	35,2	21,0	16,3
17	M25 x 1.0	35,3	16,1	28,0	40,7	36,9	22,8	19,5
19	M28 x 1.0	38,3	16,8	28,3	44,7	38,5	25,3	21,9
21	M31 x 1.0	39,8	17,1	29,1	47,2	40,1	26,1	25,2
23	M34 x 1.0	42,8	17,7	29,5	50,2	41,6	27,6	28,3
25	M37 x 1.0	46,3	18,4	30,4	53,2	43,1	29,1	31,5

TABLE 2

	J=10	J=15	J=20	J=25	J=30	J=35	J=40	J=45	J=50
L= MAX	29,9	34,9	39,9	44,9	49,9	54,9	59,9	64,9	69,9
L= MAX	30,8	35,8	40,8	45,8	50,8	55,8	60,8	65,3	70,3
L= MAX	31,6	36,6	41,6	46,6	51,6	56,6	61,6	66,6	71,6
L= MAX	32,5	37,5	42,5	47,5	52,5	57,5	62,5	67,5	72,5
L= MAX	33,5	38,5	43,5	48,5	53,5	58,5	63,5	68,5	73,5
L= MAX	34,3	39,3	44,3	49,3	54,3	59,3	64,3	69,3	74,3
L= MAX	35,2	40,2	45,2	50,2	55,2	60,2	65,2	70,2	75,2
L= MAX	36,2	41,2	46,2	51,2	56,2	61,2	66,2	71,2	76,2
L= MAX	37,2	42,2	47,2	52,2	57,2	62,2	67,2	72,2	77,2

TABLE 3

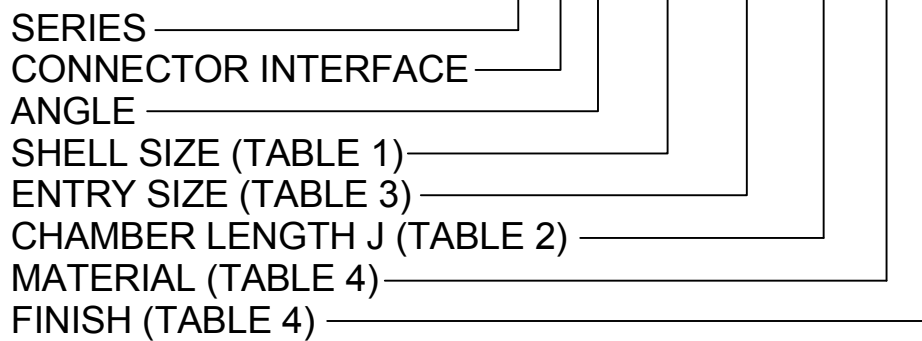
ENTRY SIZE	ØG	ØH MAX
04	3,2	12,4
06	4,8	12,4
08	6,4	14,0
10	7,9	15,5
12	9,5	17,1
14	11,1	18,7
16	12,7	20,3
18	14,2	21,6
20	15,9	23,5
24	19,0	26,7
28	22,2	29,8
32	25,4	33,0
34	27,0	34,6
36	28,6	36,2
40	31,8	39,4

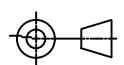
TABLE 4

CODE	MATERIAL / PLATING
1-C	ALUMINIUM / ELECTROLESS NICKEL
1-B	ALUMINIUM / CADMIUM OLIVE DRAB OVER ELECTROLESS NICKEL
1-ZB	ALUMINIUM / ZINC COBALT OLIVE DRAB OVER ELECTROLESS NICKEL
1-ZN	ALUMINIUM / ZINC NICKEL BLACK PASSIVATE OVER ELECTROLESS NICKEL
4-J	STAINLESS STEEL / PASSIVATE
2-Z	NICKEL ALUMINIUM BRONZE / SHOT BLAST

SEE SS0076 FOR FULL RANGE OF FINISH OPTIONS

APH1-17-16-25-1-C



DRAWN		DATE		 3RD ANGLE PROJECTION NOT TO SCALE	PART NUMBER:					
W.RUST		30/01/2017			APH SERIES					
DESIGN APPROVAL		DATE		UNLESS OTHERWISE SPECIFIED ALL DIMENSIONS IN MILLIMETRES GENERAL TOL LINEAR +/-0,25MM ANGULAR +/- 1°	TITLE:					
M.PAUL		25/09/2014			BANDING BACKSHELL					
DOC TYPE	Customer Drawing				ASSY USED ON: MIL-DTL-38999 SERIES III & IV					
ISSUE/REV	AA	DCR	---	<b>MATERIAL</b> SEE PART NUMBER BREAKDOWN  <b>FINISH</b> SEE PART NUMBER BREAKDOWN	THIS DRAWING IS COPYRIGHT AND THE PROPERTY OF POLAMCO LTD IT MUST NOT BE COPIED, USED FOR MANUFACTURE OR OTHERWISE DISCLOSED WITHOUT PRIOR WRITTEN CONSENT OF THE COMPANY.			POLAMCO LTD, WESTON LOCK, LOWER BRISTOL ROAD BATH BA2 1EP	SHT	DRAWING NO:
NCAGE CODE U5792		WEIGHT						2	P10339	

