

- Cable assemblies
- D-Sub / Hoods Centronics
- Multiflex - DIN41651
- Modular
- USB IEEE1394
- Switches
- Powercords Powerleads
- DIN41612 Hardmetric
- MiniDIN
- Sockets / Strips Jumper
- Terminal Blocks
- Memory Card
- FFC / FPC

D-Subminiatur Steckverbinder der ASSMANN WSW components entsprechen in Ihren Abmessungen der DIN 41652.

Seit vielen Jahrzehnten ist dieses Steckverbindersystem als I/O Verbindungselement, sowie als Systemlösung innerhalb elektronischer Anwendungen nicht mehr weg zu denken. In nahezu allen Anwendermärkten, angefangen von der Industrie über die Telekommunikation bis hin zu Computeranwendungen und auch in der Zulieferindustrie der Automobiltechnik werden diese Produkte eingesetzt.

Das Design der D-Subminiatur Steckverbinder hat sich als besonders sinnvoll für viele Anwendungen herauskristallisiert, die Verdreh- und Kontaktschutz fordern, welches mit dem typischen Metallkragen erfüllt wird. Die Steckverbinder sind verfügbar für nahezu alle gängigen Verarbeitungsvarianten, angefangen von der Handlötung, Maschinenlötung und SMT bis hin zum Crimpen, sowie der Schneidklemmverarbeitung. Viele Varianten sind heute bereits auch in der Einpresstechnik zu erhalten. Der Isolierkörper ist selbstverlöschend gemäß UL94V-0.

Stift- und Buchsenleisten in fünf Gehäusegrößen mit den Standardpolzahlen 09-, 15-, 25-, 37- und 50 polig befinden sich im Angebot. Dazu kommt die High-Density-Serie in den Polzahlen 15-, 26-, 44-, und 62 polig. Die Kontakte weisen, über der grundsätzlich vorhandenen Nickelsperrschicht, verschiedenste Oberflächenvergütungen von bleifreiem Zinn bis Gold auf. Haben Sie spezielle Anforderungen an die Dichtigkeit der Systemverbindung, so finden Sie hier auch den IP67 geschützten D-Sub Steckverbinder.

ASSMANN WSW components D-Subminiatur connectors are dimensionally produced according to DIN41652.

For many decades this connector system is and has been used as I/O connection and as system solution within electronic devices. Nearly within every known electronic market, whether it is the industrial market, the telecommunication market or the PC market, even in the test equipment market for car manufacturers, are these products used.

The design of this D-Sub connector system has been chosen as very comfortable for many different applications, which do require polarisation and protection of the contacts. This protection can be reached by the design of the metal shell. These connectors are available for more or less every well-established way of assembly, hand solder, solder wave, SMT, Crimp and IDC. Several variants are offered with Press-Fit technology. The insulator is made out of self-extinguishing material according to UL94V-0.

Male- and female connectors are offered based on five shell sizes with 09, 15, 25, 37 and 50 ways. In addition to these pin counts ASSMANN WSW components offers 15, 26, 44 and 62 ways as High-density-series. For the contacts different platings can be chosen, always on the base of nickel plating. Whether it shall be gold or leadfree tin plating. In case of special requirements on tightness of the connection, you will find a range of IP67 protected D-Subminiatur connectors as well.



Produktbeschreibung

Seite

D-Sub, Lötkelche	20
D-Sub, gerade, für PCB Montage	21
D-Sub, gerade, Ultra-Flache-Bauform	22
D-Sub, abgewinkelt, offen	23
D-Sub, abgewinkelt, USA-Standard	24
D-Sub, abgewinkelt, Euro-Standard	25
D-Sub, abgewinkelt, Doppelstock-Bauform	26
D-Sub, abgewinkelt, Ultra-Flach	27
D-Sub, abgewinkelt, SMD	28
D-Sub, IDC, Kunststoff-Ausführung	29
D-Sub, IDC, mit Durchgangsloch	30
D-Sub, IDC, mit UNC4-40 Gewinde	31
D-Sub, Gehäuse für Crimp-Kontakte	32
Crimp-Kontakte, Stecker / Buchse	33
D-Sub, High-Density, mit Lötkelchen	34
D-Sub, gerade, High-Density, für PCB Montage	35
D-Sub, abgewinkelt, High-Density, für PCB Montage	36
D-Sub, Lötkelch, mit Ferritplatte	37
D-Sub, gerade, für PCB Montage, mit Ferritplatte	38
D-Sub, abgewinkelt, mit Ferritplatte	39
D-Sub, mit Lötkelchen, IP67	40
D-Sub, gerade, IP67, für PCB Montage	41
D-Sub, abgewinkelt, IP67, für PCB Montage	42
DVI, abgewinkelt, für PCB Montage	43
DVI, Stecker, Konfektionsversion	44
D-Sub, Winkel, mit oder ohne Zentrierung	45
D-Sub, Verriegelungsbolzen, UNC 4-40	46

Product description

page

D-Sub, solder-cups	20
D-Sub, straight, for PCB mounting	21
D-Sub, straight, ultra-flat-style	22
D-Sub, right-angled, open	23
D-Sub, right-angled, USA-standard	24
D-Sub, right-angled, euro-standard	25
D-Sub, right-angled, dual-port-style	26
D-Sub, right-angled, ultra-flat	27
D-Sub, right-angle, SMT	28
D-Sub, IDC, full-plastic-style	29
D-Sub, IDC, with clear hole	30
D-Sub, IDC, with UNC4-40 thread	31
D-Sub, housing for crimp-contacts	32
Crim-contacts, male / female	33
D-Sub, high-density, solder cups	34
D-Sub, straight, high-density, for PCB mounting	35
D-Sub, right-angled, high-Density, for PCB mounting	36
D-Sub, solder cup, with ferrite plate	37
D-Sub, straight, for PCB mounting, with ferrite plate	38
D-Sub, right-angled, with ferrite plate	39
D-Sub, with solder cups, IP67	40
D-Sub, straight, IP67, for PCB mounting	41
D-Sub, right-angled, IP67, for PCB mounting	42
DVI, right-angled, for PCB mounting	43
DVI, male, assembly style	44
D-Sub, brackets, with or without centers	45
D-Sub, locking bolts, UNC 4-40	46



Cable assemblies

D-Sub / Hoods Centronics

Multiflex - DIN41651

Modular

USB IEEE1394

Switches

Powercards Powerinlets

DIN41612 Hardmetric

MiniDIN

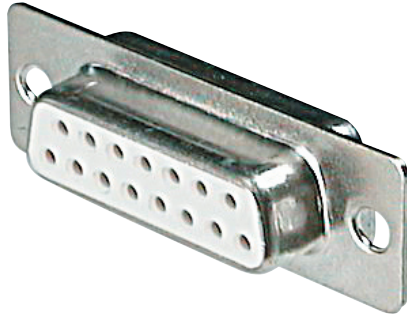
Sockets / Strips Jumper

Terminal Blocks

Memory Card

FFC / FPC

- Cable assemblies
- D-Sub / Hoods Centronics
- Multiflex - DIN41651
- Modular
- USB IEEE1394
- Switches
- Powercords Powerlets
- DIN41612 Hardmetric
- MiniDIN
- Sockets / Strips Jumper
- Terminal Blocks
- Memory Card
- FFC / FPC



Isolierkörpermaterial
PBT, UL94V-0

Kontaktmaterial
Messing

Kontaktoberfläche
Ni, Au / Sn

Kontaktwiderstand
20mΩ max

Isolationswiderstand
1000MΩ min

Strombelastbarkeit
3A

Betriebstemperatur
-40°C - +105°C

Betriebsspannung
250V AC

Prüfspannung
1000V AC

Verpackung
Blisterverpackung

Insulator material
PBT, UL94V-0

Contact material
Brass

Plating
Ni, Au / Sn

Contact resistance
20mΩ max

Insulation resistance
1000MΩ min

Current rating
3A

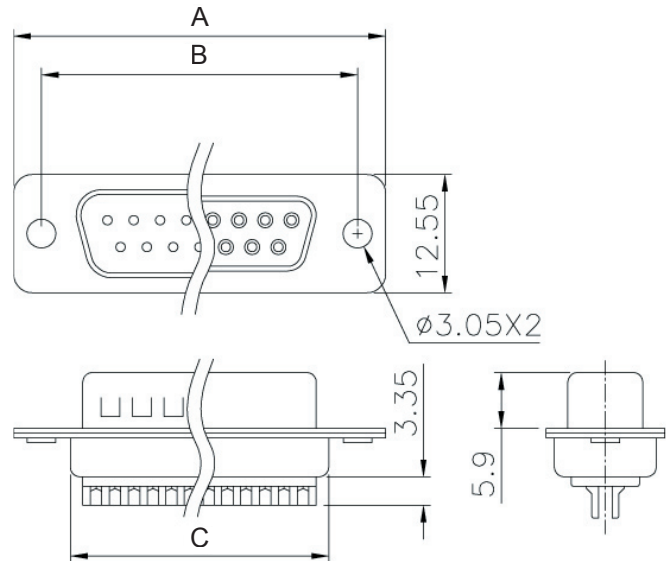
Operating temperature
-40°C - +105°C

Operating voltage
250V AC

Test voltage
1000V AC

Packing
Tray packing

Dimensions			
No. of contacts	A	B	C
9	30.81	24.99	19.20
15	39.14	33.32	27.70
25	53.04	47.04	41.10
37	69.32	63.50	57.30



Bestellcode / Ordercode

Kontakt

- F - Buchse
- S - Stecker

Contact style

- F - Female
- S - Male

Polzahl

09 / 15 / 25 / 37

No. of contacts

09 / 15 / 25 / 37

Ausführung

- LL/Z - Selectiv Gold*
- L-I - Anforderungsstufe I
- L-II - Anforderungsstufe II

Version

- LL/Z - Selective gold*
- L-I - Quality class I
- L-II - Quality class II

A - D x xx x

Bitte „x“ durch die geeignete Option ersetzen
 Please replace „x“ with appropriate option

* Anforderungsstufe III
 * Quality class III

Isolierkörpermaterial

PBT, UL94V-0

Kontaktmaterial

Messing

Kontaktfläche

Ni, Au / Sn

Kontaktwiderstand

20mΩ max

Isolationswiderstand

1000MΩ min

Strombelastbarkeit

3A

Betriebstemperatur

-40°C - +105°C

Betriebsspannung

250V AC

Prüfspannung

1000V AC

Verpackung

Blisterverpackung

Insulator material

PBT, UL94V-0

Contact material

Brass

Plating

Ni, Au / Sn

Contact resistance

20mΩ max

Insulation resistance

1000MΩ min

Current rating

3A

Operating temperature

-40°C - +105°C

Operating voltage

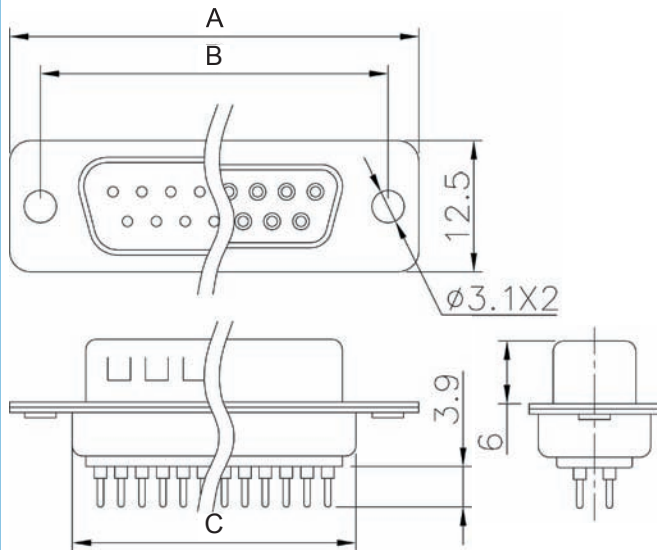
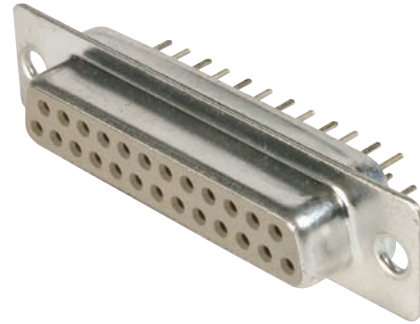
250V AC

Test voltage

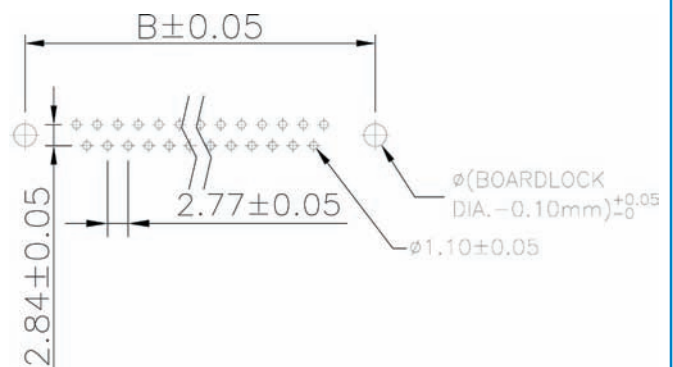
1000V AC

Packing

Tray packing



Dimensions			
No. of contacts	A	B	C
09	30.8	25.0	19.2
15	39.2	33.3	27.7
25	53.1	47.1	41.1
37	69.4	63.5	57.3



Bestellcode / Ordercode

Kontakt

F - Buchse
 S - Stecker

Polzahl

09 / 15 / 25 / 37

Standard: Anforderungsstufe III

Contact style

F - Female
 S - Male

No. of contacts

09 / 15 / 25 / 37

Standard: Quality class III

A - D x xx PP/Z

Bitte „x“ durch die geeignete Option ersetzen
 Please replace „x“ with appropriate option

Cable assemblies

D-Sub / Hoods Centronics

Multiflex - DIN41651

Modular

USB IEEE1394

Switches

Powercards Powerinlets

DIN41612 Hardmetric

MiniDIN

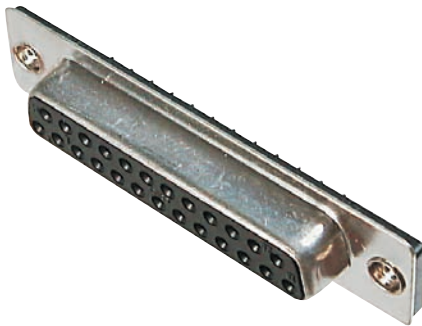
Sockets / Strips Jumper

Terminal Blocks

Memory Card

FFC / FPC

- Cable assemblies
- D-Sub / Hoods Centronics
- Multiflex - DIN41651
- Modular
- USB IEEE1394
- Switches
- Powercords Powerlets
- DIN41612 Hardmetric
- MiniDIN
- Sockets / Strips Jumper
- Terminal Blocks
- Memory Card
- FFC / FPC



Isolierkörpermaterial
PBT, UL94V-0

Kontaktmaterial
Messing

Kontaktfläche
Ni, Au

Kontaktwiderstand
15mΩ max

Isolationswiderstand
3000MΩ min

Strombelastbarkeit
3A

Betriebstemperatur
-55°C - +105°C

Betriebsspannung
250V AC

Prüfspannung
1000V AC

Verpackung
Blisterverpackung

Insulator material
PBT, UL94V-0

Contact material
Brass

Plating
Ni, Au

Contact resistance
15mΩ max

Insulation resistance
3000MΩ min

Current rating
3A

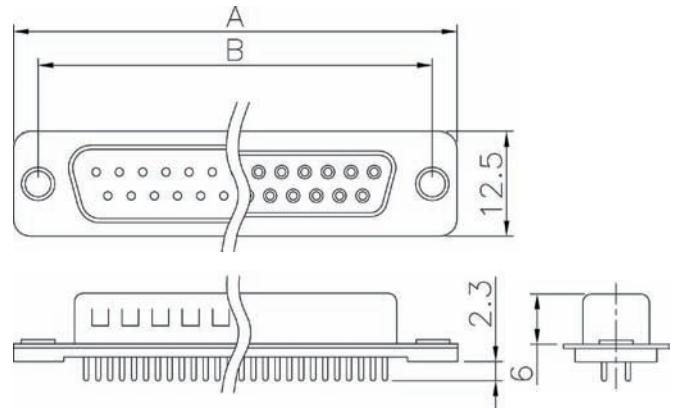
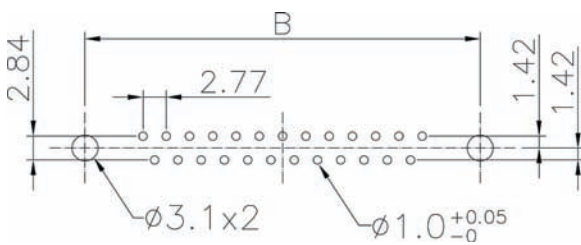
Operating temperature
-55°C - +105°C

Operating voltage
250V AC

Test voltage
1000V AC

Packing
Tray packing

Dimensions		
No. of contacts	A	B
09	30.8	25.0
25	53.1	47.1



Bestellcode / Ordercode

Kontakt

- F - Buchse (25)
- S - Stecker (09)

Polzahl

09 / 25

Standard: Anforderungsstufe III

- LP - Ultra-Flache Bauform

Contact style

- F - Female (25)
- S - Male (09)

No. of contacts

09 / 25

Standard: Quality class III

- LP - Ultra-flat-version

A - D x xx PP / LP

Bitte „x“ durch die geeignete Option ersetzen
 Please replace „x“ with appropriate option

Isolierkörpermaterial
PBT, UL94V-0

Kontaktmaterial
Messing

Kontaktfläche
Ni, Au / Sn

Kontaktwiderstand
20mΩ max

Isolationswiderstand
1000MΩ min

Strombelastbarkeit
3A

Betriebstemperatur
-40°C - +105°C

Betriebsspannung
250V AC

Prüfspannung
1000V AC

Verpackung
Blisterverpackung

Insulator material
PBT, UL94V-0

Contact material
Brass

Plating
Ni, Au / Sn

Contact resistance
20mΩ max

Insulation resistance
1000MΩ min

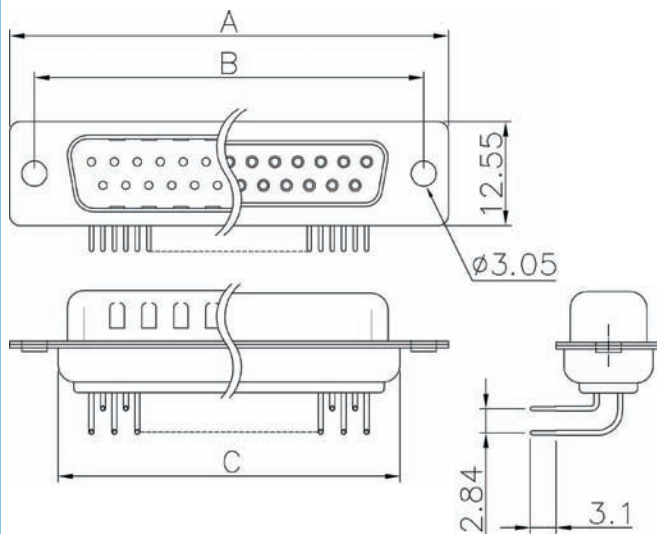
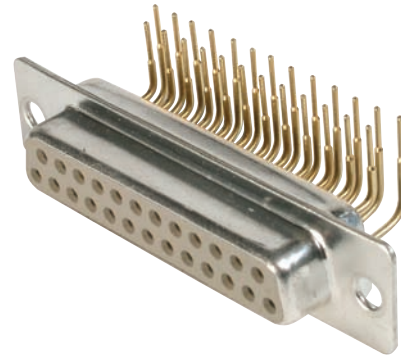
Current rating
3A

Operating temperature
-40°C - +105°C

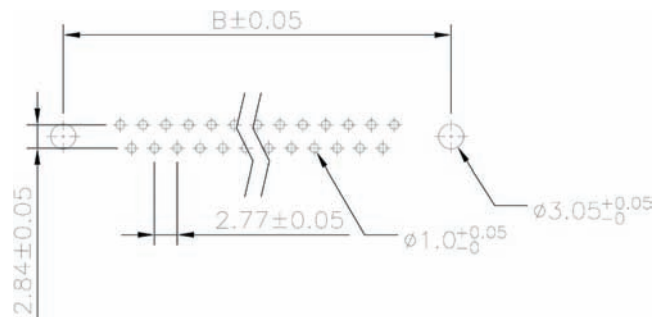
Operating voltage
250V AC

Test voltage
1000V AC

Packing
Tray packing



Dimensions			
No. of contacts	A	B	C
09	30.8	25.0	19.2
15	39.2	33.3	27.7
25	53.1	47.1	41.1
37	69.4	63.5	57.3



Bestellcode / Ordercode

Kontakt
F - Buchse
S - Stecker

Polzahl
09 / 15 / 25 / 37

Güteklasse
AA/Z - Anforderungsstufe III*
A-I/Z - Anforderungsstufe I
A-II/Z - Anforderungsstufe II

Contact style
F - Female
S - Male

No. of contacts
09 / 15 / 25 / 37

Quality class
AA/Z - Quality class III*
A-I/Z - Quality class I
A-II/Z - Quality class II

A - **D** **x** **xx** **x**

Bitte „x“ durch die geeignete Option ersetzen
 Please replace „x“ with appropriate option

* Standard

Cable assemblies

D-Sub / Hoods Centronics

Multiflex - DIN41651

Modular

USB IEEE1394

Switches

Powercords Powerinlets

DIN41612 Hardmetric

MiniDIN

Sockets / Strips Jumper

Terminal Blocks

Memory Card

FFC / FPC



Isolierkörpermaterial

PBT, UL94V-0

Kontaktmaterial

Messing

Kontaktfläche

Ni, Au

Kontaktwiderstand

20mΩ max

Isolationswiderstand

1000MΩ min

Strombelastbarkeit

3A

Betriebstemperatur

-40°C - +105°C

Betriebsspannung

250V AC

Prüfspannung

1000V AC

Verpackung

Blisterverpackung

Insulator material

PBT, UL94V-0

Contact material

Brass

Plating

Ni, Au

Contact resistance

20mΩ max

Insulation resistance

1000MΩ min

Current rating

3A

Operating temperature

-40°C - +105°C

Operating voltage

250V AC

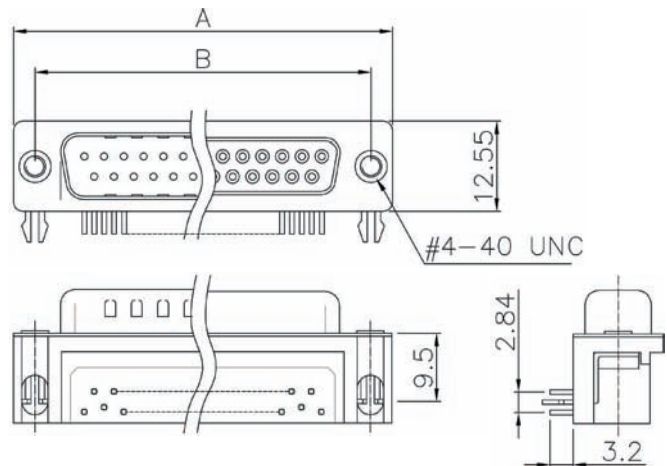
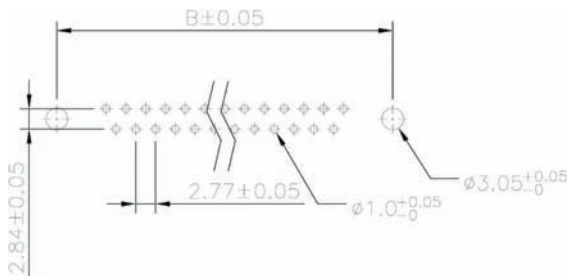
Test voltage

1000V AC

Packing

Tray packing

Dimensions		
No. of contacts	A	B
09	30.81	25.0
15	39.14	33.3
25	53.04	47.1
37	69.32	63.5



Bestellcode / Ordercode

Kontakt

- F - Buchse
- S - Stecker

Contact style

- F - Female
- S - Male

Polzahl

09 / 15 / 25 / 37

No. of contacts

09 / 15 / 25 / 37

Ausführung

- T2 - mit Befestigungsbolzen UNC
- T4 - ohne Befestigungsbolzen*

Version

- T2 - with locking bolts UNC
- T4 - without locking bolts*

Standard: Anforderungsstufe III

Standard: Quality class III

A - D x xx A / KG - x

Bitte „x“ durch die geeignete Option ersetzen
 Please replace „x“ with appropriate option

* auf Anfrage
 * on request

Cable assemblies

D-Sub / Hoods Centronics

Multiflex - DIN41651

Modular

USB IEEE1394

Switches

Powercords Powerlets

DIN41612 Hardmetric

MiniDIN

Sockets / Strips Jumper

Terminal Blocks

Memory Card

FFC / FPC

Isolierkörpermaterial

PBT, UL94V-0

Kontaktmaterial

Messing

Kontaktfläche

Ni, Au

Kontaktwiderstand

20mΩ max

Isolationswiderstand

1000MΩ min

Strombelastbarkeit

3A

Betriebstemperatur

-40°C - +105°C

Betriebsspannung

250V AC

Prüfspannung

1000V AC

Verpackung

Blisterverpackung

Insulator material

PBT, UL94V-0

Contact material

Brass

Plating

Ni, Au

Contact resistance

20mΩ max

Insulation resistance

1000MΩ min

Current rating

3A

Operating temperature

-40°C - +105°C

Operating voltage

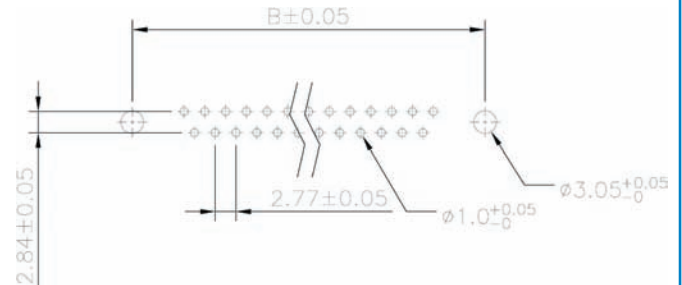
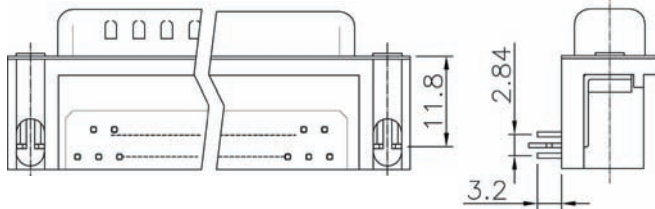
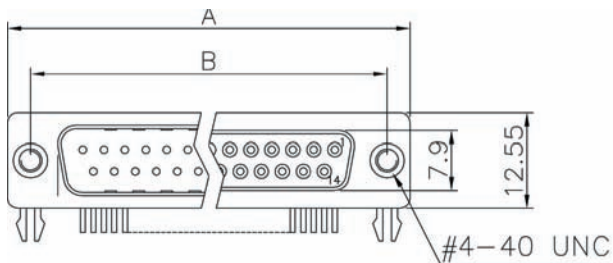
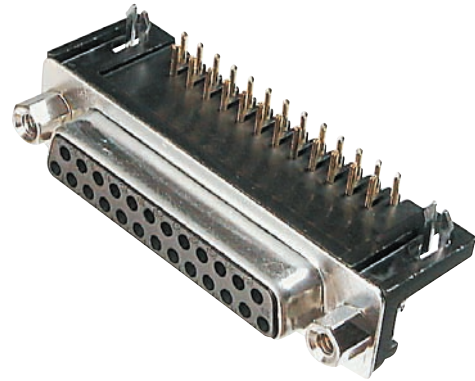
250V AC

Test voltage

1000V AC

Packing

Tray packing



Dimensions		
No. of contacts	A	B
09	30.81	25.0
15	39.14	33.3
25	53.04	47.1
37	69.32	63.5

Bestellcode / Ordercode

Kontakt

- F - Buchse
- S - Stecker

Polzahl

- 09 / 15 / 25 / 37

Ausführung

- T2 - mit Befestigungsbolzen
- T4 - ohne Befestigungsbolzen*

Standard: Anforderungsstufe III

Contact style

- F - Female
- S - Male

No. of contacts

- 09 / 15 / 25 / 37

Version

- T2 - with locking bolts
- T4 - without locking bolts*

Standard: Quality class III

A - D x xx A / KG - x

Bitte „x“ durch die geeignete Option ersetzen
 Please replace „x“ with appropriate option

* Standard

Cable assemblies

D-Sub / Hoods Centronics

Multiflex - DIN41651

Modular

USB IEEE1394

Switches

Powercords Powerinlets

DIN41612 Hardmetric

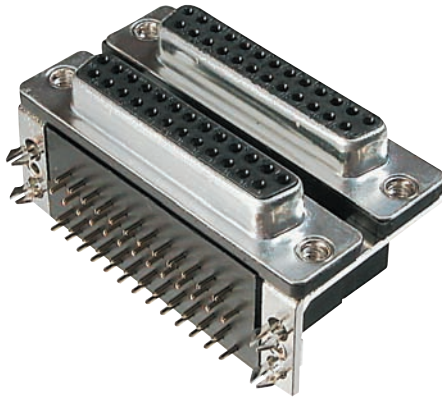
MiniDIN

Sockets / Strips Jumper

Terminal Blocks

Memory Card

FFC / FPC



Isolierkörpermaterial
PBT, UL94V-0

Kontaktmaterial
Messing

Kontaktfläche
Ni, Au

Kontaktwiderstand
25mΩ max

Isolationswiderstand
3000MΩ min

Strombelastbarkeit
3A

Betriebstemperatur
-55°C - +105°C

Betriebsspannung
250V AC

Prüfspannung
1000V AC

Verpackung
Blisterverpackung

Insulator material
PBT, UL94V-0

Contact material
Brass

Plating
Ni, Au

Contact resistance
25mΩ max

Insulation resistance
3000MΩ min

Current rating
3A

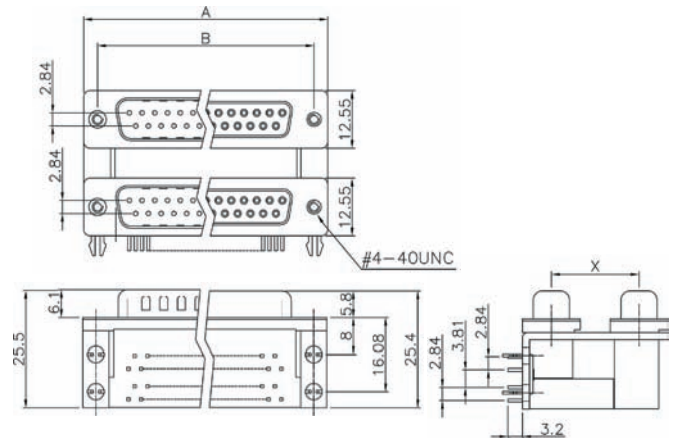
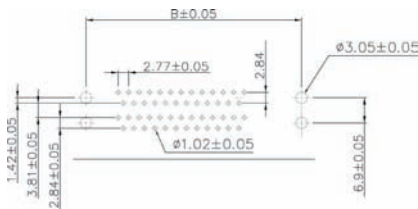
Operating temperature
-55°C - +105°C

Operating voltage
250V AC

Test voltage
1000V AC

Packing
Tray packing

Dimensions		
No. of contacts	A	B
09	16.30	25.00
15	24.60	33.30
25	38.30	47.10
37	54.80	63.50



Bestellcode / Ordercode

Polzahl

09 / 15 / 25 / 37

No. of contacts

09 / 15 / 25 / 37

Steckerabstand x

A - 15.88mm
 B - 19.05mm
 C - 22.86mm

Port spacing x

A - 15.88mm
 B - 19.05mm
 C - 22.86mm

Kontakt (oben / unten)

1 - Stecker / Stecker
 2 - Stecker / Buchse
 3 - Buchse / Stecker
 4 - Buchse / Buchse

Contact style (top / bottom)

1 - Male / Male
 2 - Male / Female
 3 - Female / Male
 4 - Female / Female

A - DD - xx - x - x

Bitte „x“ durch die geeignete Option ersetzen
 Please replace „x“ with appropriate option

Cable
assemblies

D-Sub / Hoods
Centronics

Multiflex -
DIN41651

Modular

USB
IEEE1394

Switches

Powercords
Powerlets

DIN41612
Hardmetric

MiniDIN

Sockets / Strips
Jumper

Terminal Blocks

Memory Card

FFC / FPC

Isolierkörpermaterial

PBT, UL94V-0

Kontaktmaterial

Messing

Kontaktfläche

Ni, Au / Sn

Kontaktwiderstand

15mΩ max

Isolationswiderstand

3000MΩ min

Strombelastbarkeit

3A

Betriebstemperatur

-55°C - +105°C

Betriebsspannung

250V AC

Prüfspannung

1000V AC

Verpackung

Blisterverpackung

Insulator material

PBT, UL94V-0

Contact material

Brass

Plating

Ni, Au / Sn

Contact resistance

15mΩ max

Insulation resistance

3000MΩ min

Current rating

3A

Operating temperature

-55°C - +105°C

Operating voltage

250V AC

Test voltage

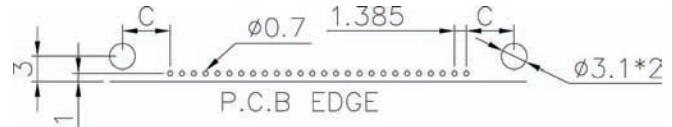
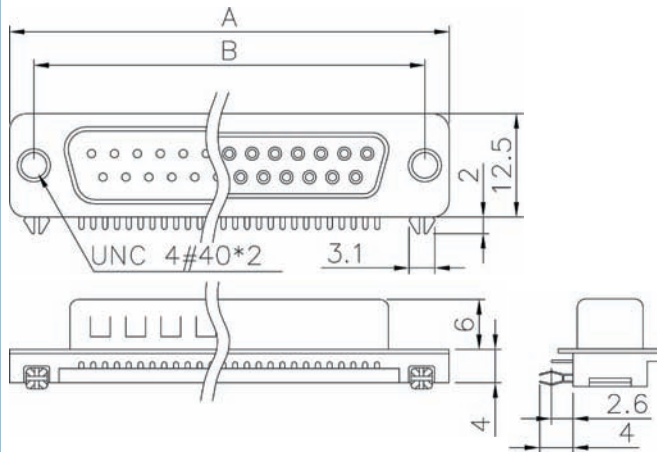
1000V AC

Packing

Tray packing



Dimensions			
No. of contacts	A	B	C
09	30.8	25.0	6.95
25	53.1	47.1	6.93



Bestellcode / Ordercode

Kontaktart

- F - Buchse (25)
- S - Stecker (09)

Contact style

- F - Female (25)
- S - Male (09)

Polzahl

09 / 25

No. of contacts

09 / 25

Standard: Anforderungsstufe III

Standard: Quality class III

LP - Ultra-Flache Bauform

LP - Ultra-flat-version

A - D x xx A / KG - LP

Bitte „x“ durch die geeignete Option ersetzen
 Please replace „x“ with appropriate option

Cable assemblies

D-Sub / Hoods Centronics

Multiflex - DIN41651

Modular

USB IEEE1394

Switches

Powercards Powerinlets

DIN41612 Hardmetric

MiniDIN

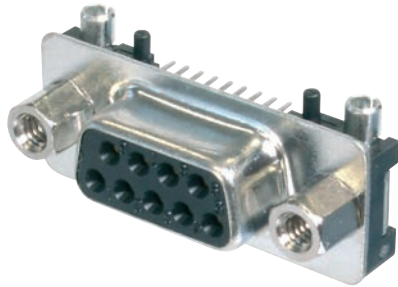
Sockets / Strips Jumper

Terminal Blocks

Memory Card

FFC / FPC

- Cable assemblies
- D-Sub / Hoods Centronics
- Multiflex - DIN41651
- Modular
- USB IEEE1394
- Switches
- Powercords Powerlets
- DIN41612 Hardmetric
- MiniDIN
- Sockets / Strips Jumper
- Terminal Blocks
- Memory Card
- FFC / FPC



Isolierkörpermaterial
Nylon-6T, UL94V-0

Kontaktmaterial
Messing

Kontaktoberfläche
Ni, Au / Sn

Kontaktwiderstand
13mΩ max

Isolationswiderstand
1000MΩ min

Strombelastbarkeit
3A

Betriebstemperatur
-55°C - +105°C

Betriebsspannung
250V AC

Prüfspannung
1000V AC

Verpackung
Blisterverpackung

Insulator material
Nylon-6T, UL94V-0

Contact material
Brass

Plating
Ni, Au / Sn

Contact resistance
13mΩ max

Insulation resistance
1000MΩ min

Current rating
3A

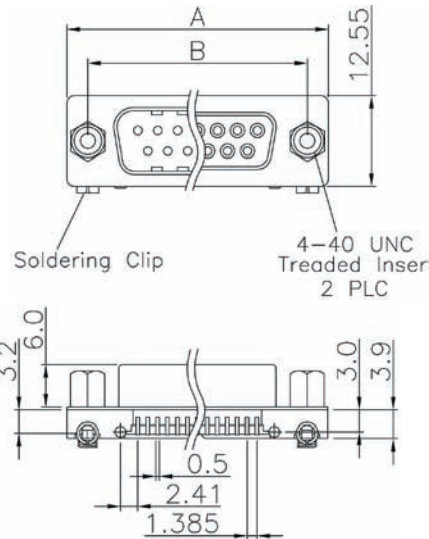
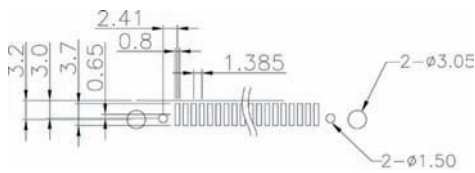
Operating temperature
-55°C - +105°C

Operating voltage
250V AC

Test voltage
1000V AC

Packing
Tray packing

Dimensions		
No. of contacts	A	B
09	30.81	24.99
25	53.04	47.04



Bestellcode / Ordercode

Kontaktart
F - Buchse
S - Stecker

Contact style
F - Female
S - Male

Polzahl
09 / 25

No. of contacts
09 / 25

Standard: Anforderungsstufe III

Standard: Quality class III

SM - SMD

SM - SMD

FK - runde Boardlocks

FK - round boardlocks

A - D x xx A / KG - SM - FK

Bitte „x“ durch die geeignete Option ersetzen
 Please replace „x“ with appropriate option

Isolierkörpermaterial

PBT, UL94V-0

Kontaktmaterial

Messing

Kontaktfläche

Ni, Au / Sn

Kontaktwiderstand

30mΩ max

Isolationswiderstand

1000MΩ min

Strombelastbarkeit

1A

Betriebstemperatur

-55°C - +105°C

Betriebsspannung

250V AC

Prüfspannung

500V AC

Verpackung

Blisterverpackung

Insulator material

PBT, UL94V-0

Contact material

Brass

Plating

Ni, Au / Sn

Contact resistance

30mΩ max

Insulation resistance

1000MΩ min

Current rating

1A

Operating temperature

-55°C - +105°C

Operating voltage

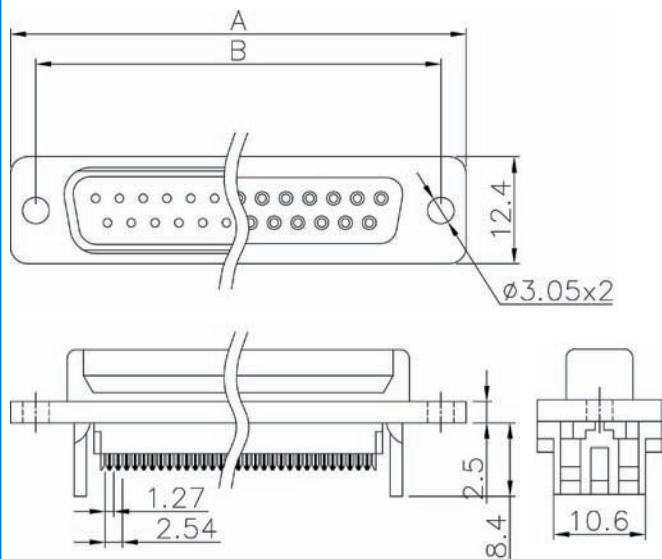
250V AC

Test voltage

500V AC

Packing

Tray packing



Dimensions		
No. of contacts	A	B
09	30.50	25.00
15	39.00	33.32
25	53.08	47.04
37	69.25	63.50

Bestellcode / Ordercode

Kontaktart

- F - Buchse
- S - Stecker

Contact style

- F - Female
- S - Male

Polzahl

09 / 15 / 25 / 37

No. of contacts

09 / 15 / 25 / 37

Standard: Anforderungsstufe III

Standard: Quality class III

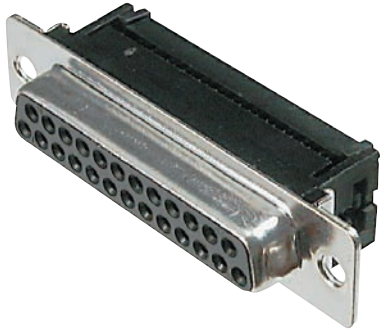
FP - Kunststoffausführung

FK - Full-plastic style

A - D x F xx LP III / FP

Bitte „x“ durch die geeignete Option ersetzen
 Please replace „x“ with appropriate option

- Cable assemblies
- D-Sub / Hoods Centronics
- Multiflex - DIN41651
- Modular
- USB IEEE1394
- Switches
- Powercords Powerinlets
- DIN41612 Hardmetric
- MiniDIN
- Sockets / Strips Jumper
- Terminal Blocks
- Memory Card
- FFC / FPC



Isolierkörpermaterial
PBT, UL94V-0

Kontaktmaterial
Messing

Kontaktoberfläche
Ni, Au / Sn

Kontaktwiderstand
30mΩ max

Isolationswiderstand
1000MΩ min

Strombelastbarkeit
1A

Betriebstemperatur
-55°C - +105°C

Betriebsspannung
250V AC

Prüfspannung
500V AC

Verpackung
Blisterverpackung

Insulator material
PBT, UL94V-0

Contact material
Brass

Plating
Ni, Au / Sn

Contact resistance
30mΩ max

Insulation resistance
1000MΩ min

Current rating
1A

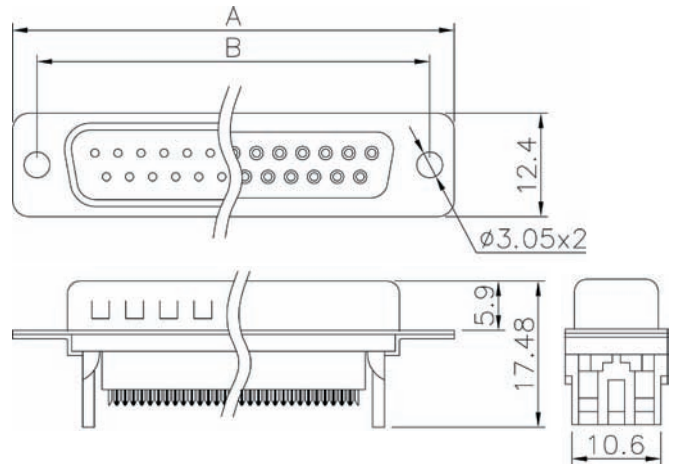
Operating temperature
-55°C - +105°C

Operating voltage
250V AC

Test voltage
500V AC

Packing
Tray packing

Dimensions		
No. of contacts	A	B
09	30.81	24.99
15	39.14	33.32
25	53.04	47.04
37	69.32	63.50



Bestellcode / Ordercode

Kontaktart

F - Buchse
S - Stecker

Contact style

F - Female
S - Male

Polzahl

09 / 15 / 25 / 37

No. of contacts

09 / 15 / 25 / 37

Standard: Anforderungsstufe III

Standard: Quality class III

Z - Durchgangsloch 3.05mm

Z - Clear hole 3.05mm

A - D x F xx LPIII / Z

Bitte „x“ durch die geeignete Option ersetzen
Please replace „x“ with appropriate option

Isolierkörpermaterial

PBT, UL94V-0

Kontaktmaterial

Messing

Kontaktfläche

Ni, Au / Sn

Kontaktwiderstand

30mΩ max

Isolationswiderstand

1000MΩ min

Strombelastbarkeit

1A

Betriebstemperatur

-55°C - +105°C

Betriebsspannung

250V AC

Prüfspannung

500V AC

Verpackung

Blisterverpackung

Insulator material

PBT, UL94V-0

Contact material

Brass

Plating

Ni, Au / Sn

Contact resistance

30mΩ max

Insulation resistance

1000MΩ min

Current rating

1A

Operating temperature

-55°C - +105°C

Operating voltage

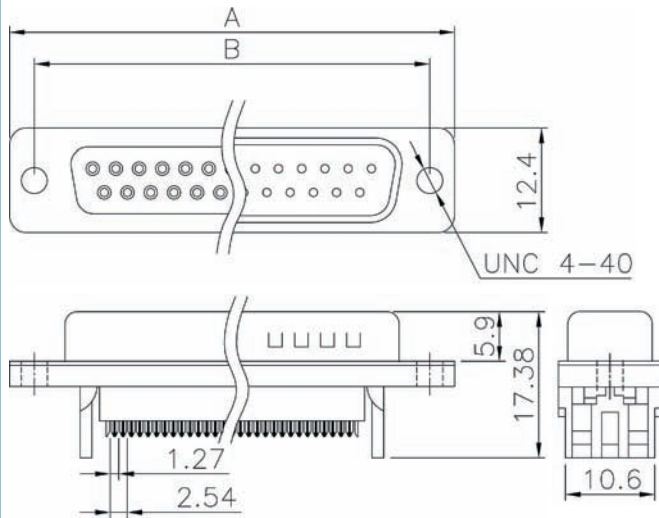
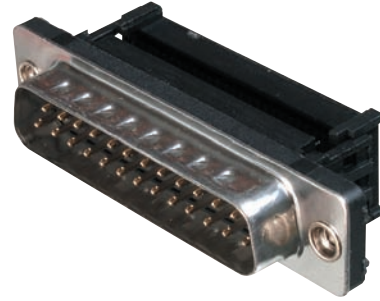
250V AC

Test voltage

500V AC

Packing

Tray packing



Dimensions		
No. of contacts	A	B
09	30.81	25.00
15	39.14	33.32
25	53.04	47.04
37	69.32	63.50

Bestellcode / Ordercode

Kontaktart

- F - Buchse
- S - Stecker

Contact style

- F - Female
- S - Male

Polzahl

09 / 15 / 25 / 37

No. of contacts

09 / 15 / 25 / 37

Standard: Anforderungsstufe III

Standard: Quality class III

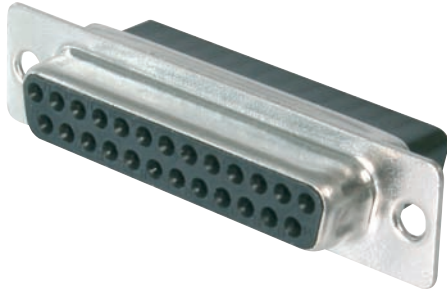
UNC - UNC 4-40 Gewinde

UNC - UNC 4-40 thread

A - D x F xx - LPIII/Z - UNC

Bitte „x“ durch die geeignete Option ersetzen
 Please replace „x“ with appropriate option

- Cable assemblies
- D-Sub / Hoods Centronics
- Multiflex - DIN41651
- Modular
- USB IEEE1394
- Switches
- Powercords Powerinlets
- DIN41612 Hardmetric
- MiniDIN
- Sockets / Strips Jumper
- Terminal Blocks
- Memory Card
- FFC / FPC



Isolierkörpermaterial
PBT, UL94V-0

Kontaktmaterial
Stecker: Messing
Buchse: Phosphor Bronze

Kontaktoberfläche
Ni, Au / Sn

Kontaktwiderstand
15mΩ max

Isolationswiderstand
3000MΩ min

Strombelastbarkeit
3A

Betriebstemperatur
-55°C - +105°C

Betriebsspannung
250V AC

Prüfspannung
1000V AC

Verpackung
Blisterverpackung

Insulator material
PBT, UL94V-0

Contact material
Male: Brass
Female: Phosphor bronze

Plating
Ni, Au / Sn

Contact resistance
15mΩ max

Insulation resistance
3000MΩ min

Current rating
3A

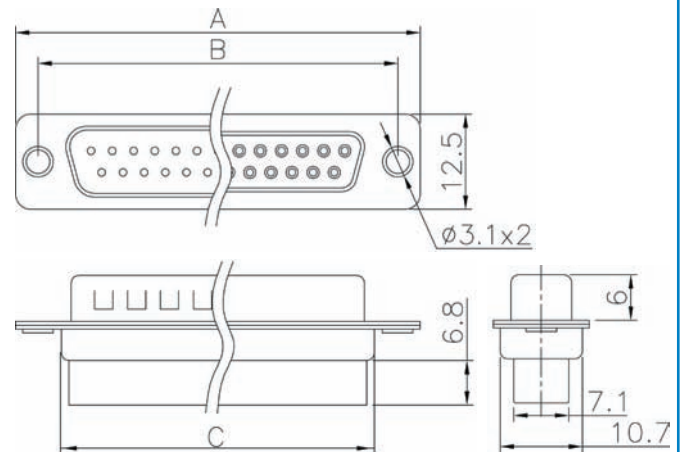
Operating temperature
-55°C - +105°C

Operating voltage
250V AC

Test voltage
1000V AC

Packing
Tray packing

Dimensions			
No. of contacts	A	B	C
09	30.80	25.00	19.20
15	39.20	33.30	27.70
25	53.10	47.10	41.10
37	69.40	63.50	57.30



Bestellcode / Ordercode

Kontaktart
F - Buchse
S - Stecker

Contact style
F - Female
S - Male

Polzahl
09 / 15 / 25 / 37

No. of contacts
09 / 15 / 25 / 37

A - D x CR / xx / FZ

Bitte „x“ durch die geeignete Option ersetzen
Please replace „x“ with appropriate option

Kontakte geeignet für
 AWG 24 - 26

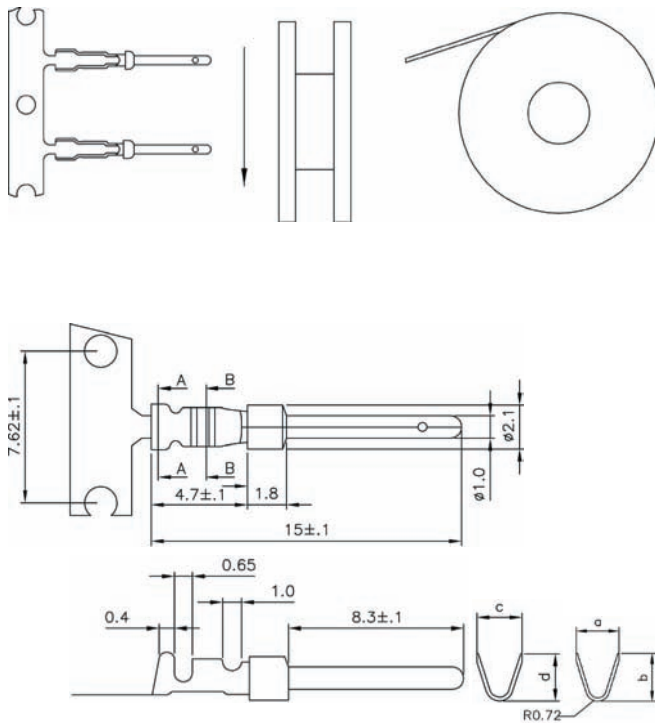
Contact suitable for
 AWG 24 -26

Verpackung
 Rollenverpackung
 5000 Stück

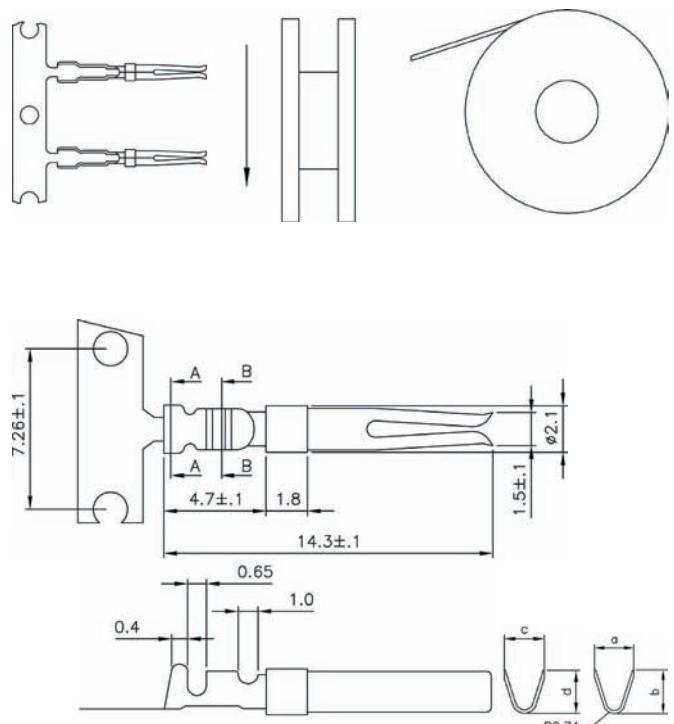
Verpackung
 reel packing
 5000 pcs

Dimensions			
A	B	C	D
2.1	1.9	1.8	1.36

Stecker / Male



Buchse / Female



Bestellcode / Ordercode

Kontaktart

Contact style

- F - Buchse
- S - Stecker

- F - Female
- S - Male

- 24 - Kontakte für AWG 24-26

- 24 - Contacts for AWG 24-26

- 5K - Packungsgröße 5000 Stk

- 5K - Packing unit 5000 pcs

A - CRI x / 24 / 5K

Bitte „x“ durch die geeignete Option ersetzen
 Please replace „x“ with appropriate option

Cable assemblies

D-Sub / Hoods Centronics

Multiflex - DIN41651

Modular

USB IEEE1394

Switches

Powercards Powerinlets

DIN41612 Hardmetric

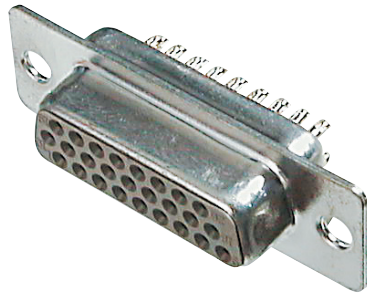
MiniDIN

Sockets / Strips Jumper

Terminal Blocks

Memory Card

FFC / FPC



Isolierkörpermaterial

PBT, UL94V-0

Kontaktmaterial

Messing

Kontaktoberfläche

Ni, Au

Kontaktwiderstand

15mΩ max

Isolationswiderstand

3000MΩ min

Strombelastbarkeit

3A

Betriebstemperatur

-55°C - +105°C

Betriebsspannung

250V AC

Prüfspannung

1000V AC

Verpackung

Blisterverpackung

Insulator material

PBT, UL94V-0

Contact material

Brass

Plating

Ni, Au

Contact resistance

15mΩ max

Insulation resistance

3000MΩ min

Current rating

3A

Operating temperature

-55°C - +105°C

Operating voltage

250V AC

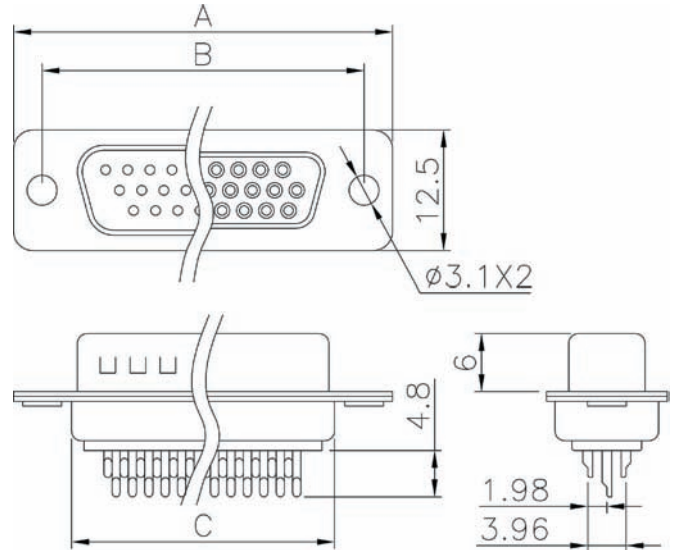
Test voltage

1000V AC

Packing

Tray packing

Dimensions			
No. of contacts	A	B	C
15	30.8	25.0	19.2
26	39.2	33.3	27.7
44	53.1	47.1	41.1
62	69.4	63.5	57.3



Bestellcode / Ordercode

Kontaktart

- F - Buchse
- S - Stecker

Polzahl

15 / 26 / 44 / 62

Standard: Anforderungsstufe III

- Z - Durchgangsloch 3.05mm

Contact style

- F - Female
- S - Male

No. of contacts

15 / 26 / 44 / 62

Standard: Quality class III

- Z - Clear hole 3.05mm

A - HD x xx LL / Z

Bitte „x“ durch die geeignete Option ersetzen
 Please replace „x“ with appropriate option

Cable
assemblies

D-Sub / Hoods
Centronics

Multiflex -
DIN41651

Modular

USB
IEEE1394

Switches

Powercords
Powerlets

DIN41612
Hardmetric

MiniDIN

Sockets / Strips
Jumper

Terminal Blocks

Memory Card

FFC / FPC

Isolierkörpermaterial

PBT, UL94V-0

Kontaktmaterial

Messing

Kontaktfläche

Ni, Au / Sn

Kontaktwiderstand

20mΩ max

Isolationswiderstand

1000MΩ min

Strombelastbarkeit

1A

Betriebstemperatur

-40°C - +105°C

Betriebsspannung

250V AC

Prüfspannung

1000V AC

Verpackung

Blisterverpackung

Insulator material

PBT, UL94V-0

Contact material

Brass

Plating

Ni, Au / Sn

Contact resistance

20mΩ max

Insulation resistance

1000MΩ min

Current rating

1A

Operating temperature

-40°C - +105°C

Operating voltage

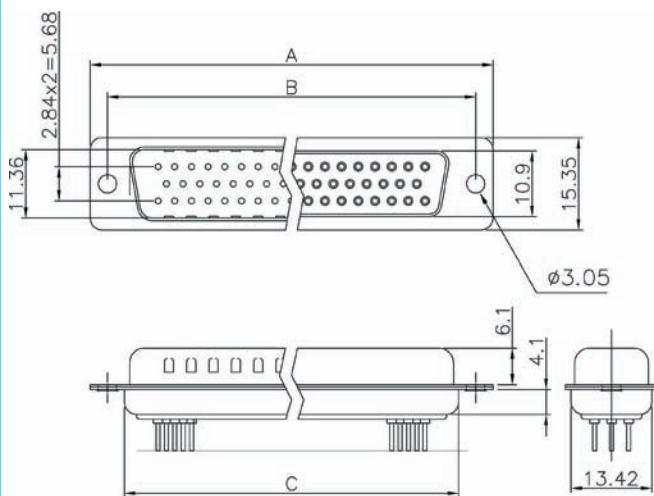
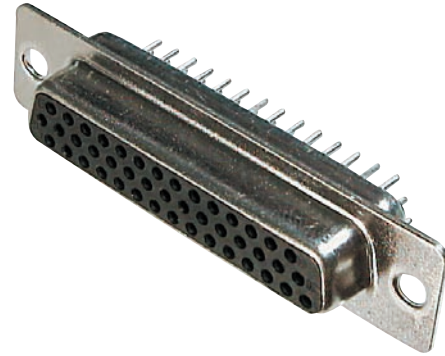
250V AC

Test voltage

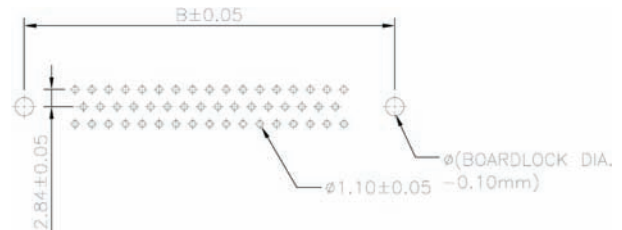
1000V AC

Packing

Tray packing



Dimensions			
No. of contacts	A	B	C
15	30.81	24.99	19.20
26	39.14	33.32	27.70
44	53.04	47.04	41.10
62	69.32	63.50	57.30



Bestellcode / Ordercode

Kontaktart

F - Buchse
 S - Stecker

Contact style

F - Female
 S - Male

Polzahl

15 / 26 / 44 / 62

No. of contacts

15 / 26 / 44 / 62

Standard: Anforderungsstufe III

Standard: Quality class III

Z - Durchgangsloch 3.05mm

Z - Clear hole 3.05mm

A - HD x xx PP / Z

Bitte „x“ durch die geeignete Option ersetzen
 Please replace „x“ with appropriate option

Cable assemblies

D-Sub / Hoods Centronics

Multiflex - DIN41651

Modular

USB IEEE1394

Switches

Powercards Powerinlets

DIN41612 Hardmetric

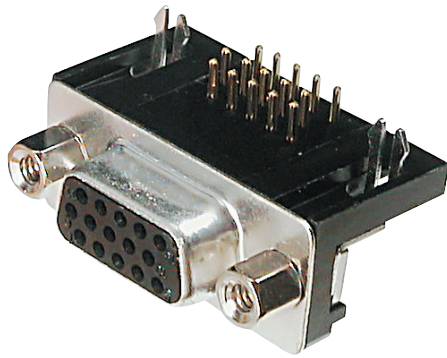
MiniDIN

Sockets / Strips Jumper

Terminal Blocks

Memory Card

FFC / FPC



Isolierkörpermaterial
PBT, UL94V-0

Kontaktmaterial
Messing

Kontaktoberfläche
Ni, Au

Kontaktwiderstand
15mΩ max

Isolationswiderstand
3000MΩ min

Strombelastbarkeit
3A

Betriebstemperatur
-55°C - +105°C

Betriebsspannung
250V AC

Prüfspannung
1000V AC

Verpackung
Blisterverpackung

Insulator material
PBT, UL94V-0

Contact material
Brass

Plating
Ni, Au

Contact resistance
15mΩ max

Insulation resistance
3000MΩ min

Current rating
3A

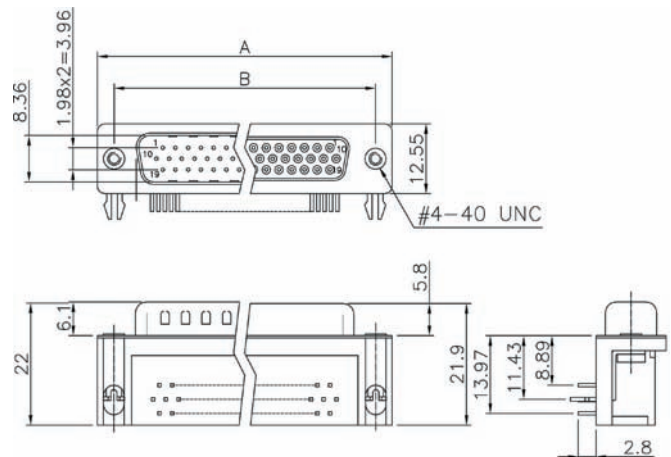
Operating temperature
-55°C - +105°C

Operating voltage
250V AC

Test voltage
1000V AC

Packing
Tray packing

Dimensions		
No. of contacts	A	B
15	30.8	25.00
26	39.2	33.30
44	53.1	47.10
62	69.4	63.50



Bestellcode / Ordercode

Kontaktart

F - Buchse
S - Stecker

Contact style

F - Female
S - Male

Polzahl

15 / 26 / 44 / 62

No. of contacts

15 / 26 / 44 / 62

Standard: Anforderungsstufe III

Standard: Quality class III

A - HD x xx A / KG - T

Bitte „x“ durch die geeignete Option ersetzen
Please replace „x“ with appropriate option

Isolierkörpermaterial

PBT, UL94V-0

Kontaktmaterial

Messing

Kontaktfläche

Ni, Au

Kontaktwiderstand

15mΩ max

Isolationswiderstand

3000MΩ min

Strombelastbarkeit

3A

Betriebstemperatur

-55°C - +105°C

Betriebsspannung

250V AC

Prüfspannung

1000V AC

Verpackung

Blisterverpackung

Insulator material

PBT, UL94V-0

Contact material

Brass

Plating

Ni, Au

Contact resistance

15mΩ max

Insulation resistance

3000MΩ min

Current rating

3A

Operating temperature

-55°C - +105°C

Operating voltage

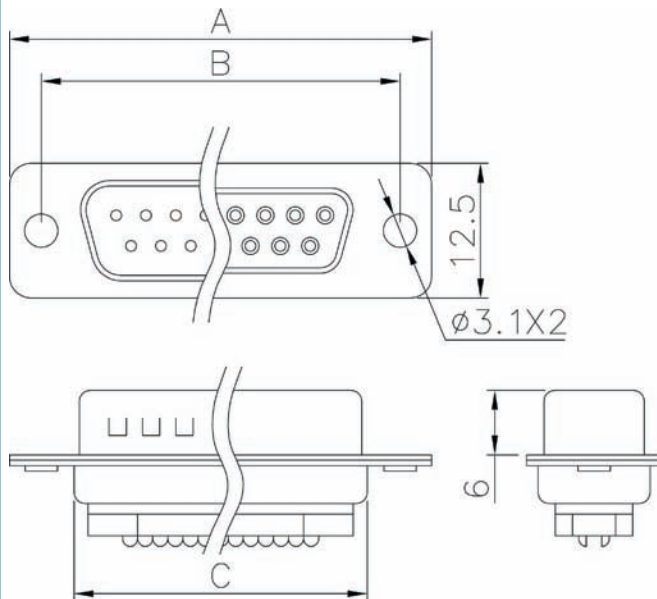
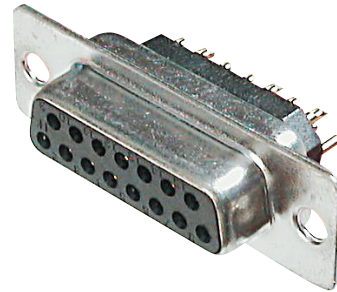
250V AC

Test voltage

1000V AC

Packing

Tray packing



Dimensions			
No. of contacts	A	B	C
09	30.8	25.00	19.20
15	39.2	33.30	27.70
25	53.1	47.10	41.10
37	69.4	63.50	57.30

Bestellcode / Ordercode

Kontaktart

- F - Buchse
- S - Stecker

Contact style

- F - Fe
- S - Male

Polzahl

09 / 15 / 25 / 37

No. of contacts

09 / 15 / 25 / 37

Standard: Anforderungsstufe III

Standard: Quality class III

- F - Ferritplatte

- F - Ferrite plate

A - D x xx LL - F

Bitte „x“ durch die geeignete Option ersetzen
 Please replace „x“ with appropriate option

Cable assemblies

D-Sub / Hoods
Centronics

Multiflex -
DIN41651

Modular

USB
IEEE1394

Switches

Powercords
Powerinlets

DIN41612
Hardmetric

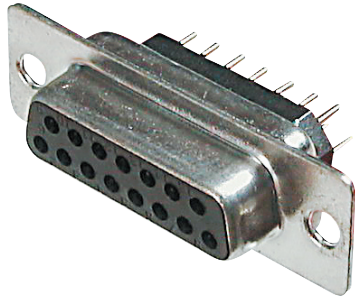
MiniDIN

Sockets / Strips
Jumper

Terminal Blocks

Memory Card

FFC / FPC



Isolierkörpermaterial
PBT, UL94V-0

Kontaktmaterial
Messing

Kontaktoberfläche
Ni, Au

Kontaktwiderstand
20mΩ max

Isolationswiderstand
1000MΩ min

Strombelastbarkeit
3A

Betriebstemperatur
-55°C - +105°C

Betriebsspannung
250V AC

Prüfspannung
1000V AC

Verpackung
Blisterverpackung

Insulator material
PBT, UL94V-0

Contact material
Brass

Plating
Ni, Au

Contact resistance
20mΩ max

Insulation resistance
1000MΩ min

Current rating
3A

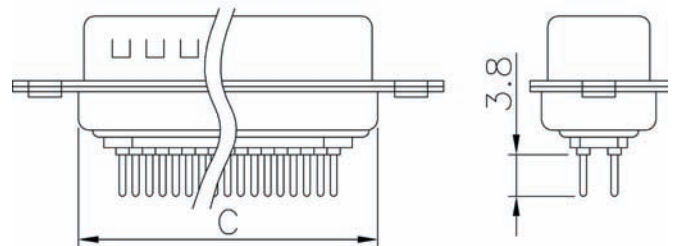
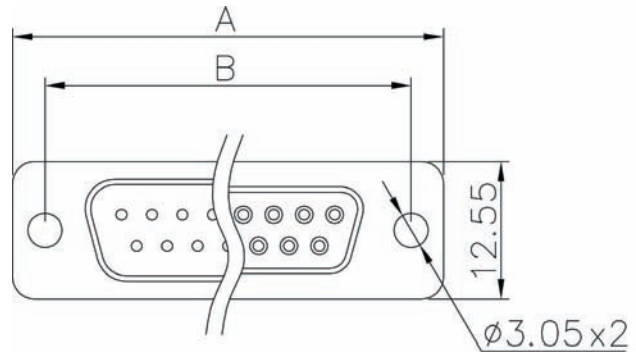
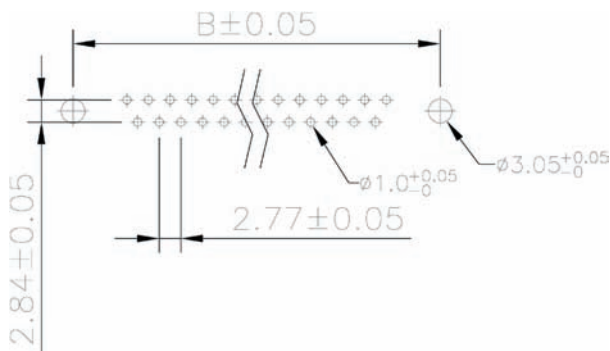
Operating temperature
-55°C - +105°C

Operating voltage
250V AC

Test voltage
1000V AC

Packing
Tray packing

Dimensions			
No. of contacts	A	B	C
09	30.8	25.0	19.2
15	39.2	33.3	27.7
25	53.1	47.1	41.1
37	69.4	63.5	57.3



Bestellcode / Ordercode

Kontaktart

F - Buchse
S - Stecker

Polzahl

09 / 15 / 25 / 37

Standard: Anforderungsstufe III

F - Ferritplatte

Contact style

F - Female
S - Male

No. of contacts

09 / 15 / 25 / 37

Standard: Quality class III

F - Ferrite plate

A - D x xx PP - F

Bitte „x“ durch die geeignete Option ersetzen
Please replace „x“ with appropriate option

Isolierkörpermaterial

PBT, UL94V-0

Kontaktmaterial

Messing

Kontaktoberfläche

Ni, Au

Kontaktwiderstand

20mΩ max

Isolationswiderstand

1000MΩ min

Strombelastbarkeit

3A

Betriebstemperatur

-40°C - +105°C

Betriebsspannung

250V AC

Prüfspannung

1000V AC

Verpackung

Blisterverpackung

Insulator material

PBT, UL94V-0

Contact material

Brass

Plating

Ni, Au

Contact resistance

20mΩ max

Insulation resistance

1000MΩ min

Current rating

3A

Operating temperature

-40°C - +105°C

Operating voltage

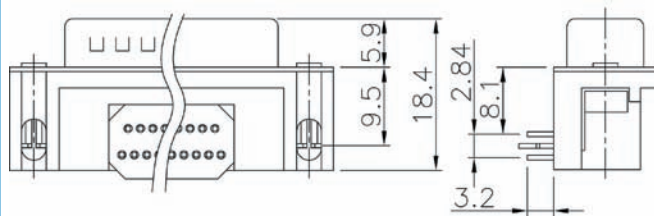
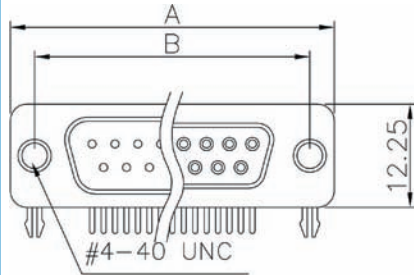
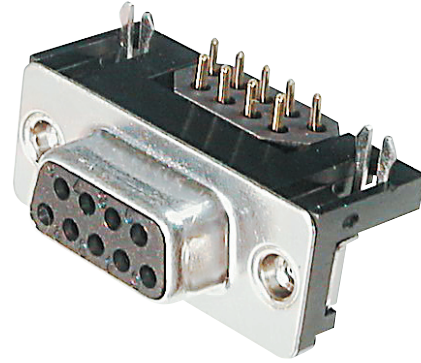
250V AC

Test voltage

1000V AC

Packing

Tray packing



Dimensions		
No. of contacts	A	B
09	30.81	25.00
15	39.14	33.32
25	53.04	47.04
37	69.32	63.50



Bestellcode / Ordercode

Kontaktart

- F - Buchse
- S - Stecker

Contact style

- F - Female
- S - Male

Polzahl

09 / 15 / 25 / 37

No. of contacts

09 / 15 / 25 / 37

Standard: Anforderungsstufe III

Standard: Quality class III

- F - Ferritplatte

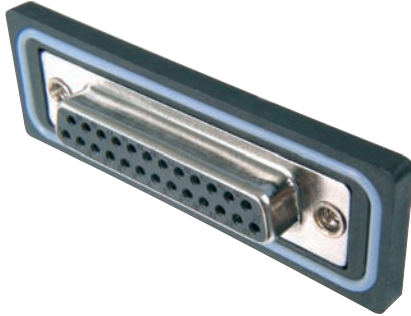
- F - Ferrite plate

A - D x xx A / KG - F

Bitte „x“ durch die geeignete Option ersetzen
 Please replace „x“ with appropriate option

Cable assemblies
 D-Sub / Hoods Centronics
 Multiflex - DIN41651
 Modular
 USB IEEE1394
 Switches
 Powercards Powerinlets
 DIN41612 Hardmetric
 MiniDIN
 Sockets / Strips Jumper
 Terminal Blocks
 Memory Card
 FCC / FPC

- Cable assemblies
- D-Sub / Hoods Centronics
- Multiflex - DIN41651
- Modular
- USB IEEE1394
- Switches
- Powercords Powerlets
- DIN41612 Hardmetric
- MiniDIN
- Sockets / Strips Jumper
- Terminal Blocks
- Memory Card
- FFC / FPC



Isolierkörpermaterial
PBT, UL94V-0

Kontaktmaterial
Messing

Kontaktoberfläche
Ni, Au

Kontaktwiderstand
20mΩ max

Isolationswiderstand
500MΩ min

Strombelastbarkeit
5A

Betriebstemperatur
-40°C - +105°C

Betriebsspannung
250V AC

Prüfspannung
1000V AC

Verpackung
Blisterverpackung

Insulator material
PBT, UL94V-0

Contact material
Brass

Plating
Ni, Au

Contact resistance
20mΩ max

Insulation resistance
500MΩ min

Current rating
5A

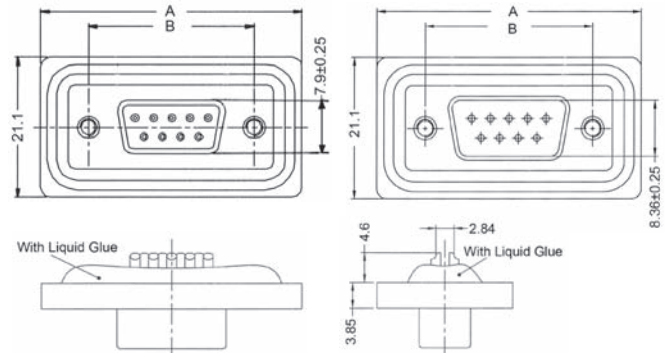
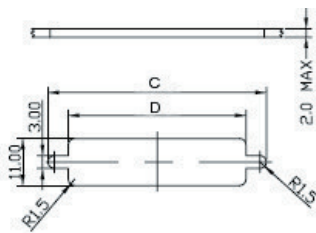
Operating temperature
-40°C - +105°C

Operating voltage
250V AC

Test voltage
1000V AC

Packing
Tray packing

Dimensions				
No. of contacts	A	B	C	D
09	39.4	16.92	28.20	20.0
15	47.8	25.25	26.50	28.0
25	64.5	38.96	51.00	41.5



Bestellcode / Ordercode

Kontaktart
F - Buchse
S - Stecker

Contact style
F - Female
S - Male

Polzahl
09 / 15 / 25

No. of contacts
09 / 15 / 25

WP - IP67

WP - IP67

A - D x xx LL - WP

Bitte „x“ durch die geeignete Option ersetzen
 Please replace „x“ with appropriate option

Isolierkörpermaterial

PBT, UL94V-0

Kontaktmaterial

Messing

Kontaktfläche

Ni, Au

Kontaktwiderstand

20mΩ max

Isolationswiderstand

500MΩ min

Strombelastbarkeit

5A

Betriebstemperatur

-40°C - +105°C

Betriebsspannung

250V AC

Prüfspannung

1000V AC

Verpackung

Blisterverpackung

Insulator material

PBT, UL94V-0

Contact material

Brass

Plating

Ni, Au

Contact resistance

20mΩ max

Insulation resistance

500MΩ min

Current rating

5A

Operating temperature

-40°C - +105°C

Operating voltage

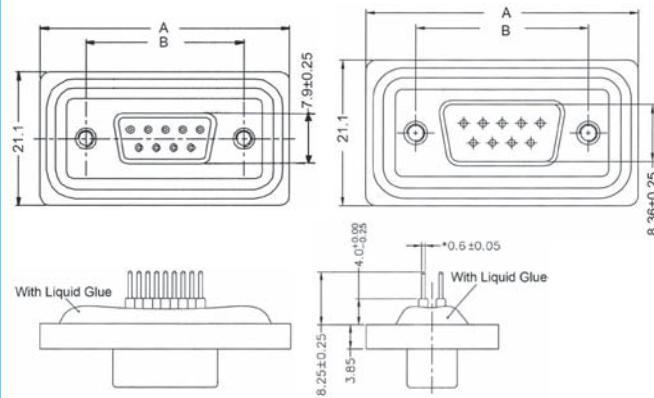
250V AC

Test voltage

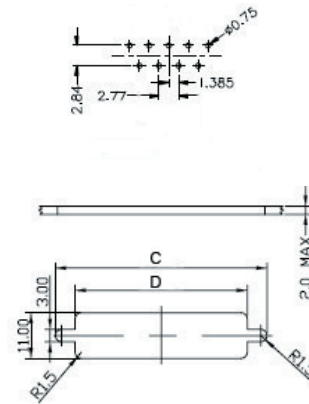
1000V AC

Packing

Tray packing



Dimensions				
No. of contacts	A	B	C	D
09	39.4	16.92	28.20	20.0
15	47.8	25.25	26.50	28.0
25	64.5	38.96	51.00	41.5



Bestellcode / Ordercode

Kontaktart

- F - Buchse
- S - Stecker

Contact style

- F - Female
- S - Male

Polzahl

- 09 / 15 / 25

No. of contacts

- 09 / 15 / 25

- WP - IP67

- WP - IP67

A - D x xx PP - WP

Bitte „x“ durch die geeignete Option ersetzen
 Please replace „x“ with appropriate option

Cable assemblies

D-Sub / Hoods Centronics

Multiflex - DIN41651

Modular

USB IEEE1394

Switches

Powercords Powerinlets

DIN41612 Hardmetric

MiniDIN

Sockets / Strips Jumper

Terminal Blocks

Memory Card

FFC / FPC



Isolierkörpermaterial

PBT, UL94V-0

Kontaktmaterial

Messing

Kontaktoberfläche

Ni, Au

Kontaktwiderstand

20mΩ max

Isolationswiderstand

500MΩ min

Strombelastbarkeit

5A

Betriebstemperatur

-40°C - +105°C

Betriebsspannung

250V AC

Prüfspannung

1000V AC

Verpackung

Blisterverpackung

Insulator material

PBT, UL94V-0

Contact material

Brass

Plating

Ni, Au

Contact resistance

20mΩ max

Insulation resistance

500MΩ min

Current rating

5A

Operating temperature

-40°C - +105°C

Operating voltage

250V AC

Test voltage

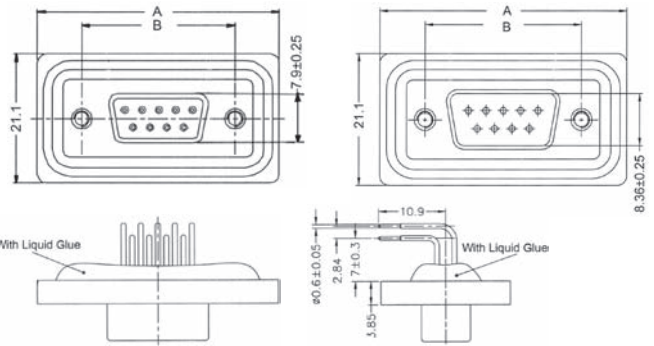
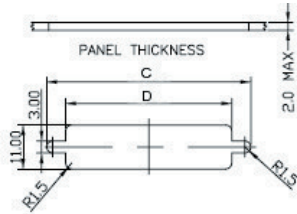
1000V AC

Packing

Tray packing

Dimensions

No. of contacts	A	B	C	D
09	39.4	25.00	28.20	20.0
15	47.8	33.50	26.50	28.0
25	64.5	47.04	51.00	41.5



Bestellcode / Ordercode

Kontaktart

- F - Buchse
- S - Stecker

Polzahl

- 09 / 15 / 25

- WP - IP67

Contact style

- F - Female
- S - Male

No. of contacts

- 09 / 15 / 25

- WP - IP67

A - D x xx AA - WP

Bitte „x“ durch die geeignete Option ersetzen
 Please replace „x“ with appropriate option

Cable assemblies

D-Sub / Hoods Centronics

Multiflex - DIN41651

Modular

USB IEEE1394

Switches

Powercords Powerlets

DIN41612 Hardmetric

MiniDIN

Sockets / Strips Jumper

Terminal Blocks

Memory Card

FFC / FPC

DVI, abgewinkelt, für PCB Montage
DVI, right-angled, for PCB assembly

Isolierkörpermaterial

PBT, UL94V-0

Kontaktmaterial

Phosphorbronze

Kontaktoberfläche

Ni, Au / Sn

Kontaktwiderstand

20mΩ max

Isolationswiderstand

1000MΩ min

Strombelastbarkeit

1.5A

Betriebstemperatur

-20°C - +85°C

Betriebsspannung

40V AC

Prüfspannung

500V AC

Verpackung

Blisterverpackung

Insulator material

PBT, UL94V-0

Contact material

Phosphor bronze

Plating

Ni, Au / Sn

Contact resistance

20mΩ max

Insulation resistance

1000MΩ min

Current rating

1.5A

Operating temperature

-20°C - +85°C

Operating voltage

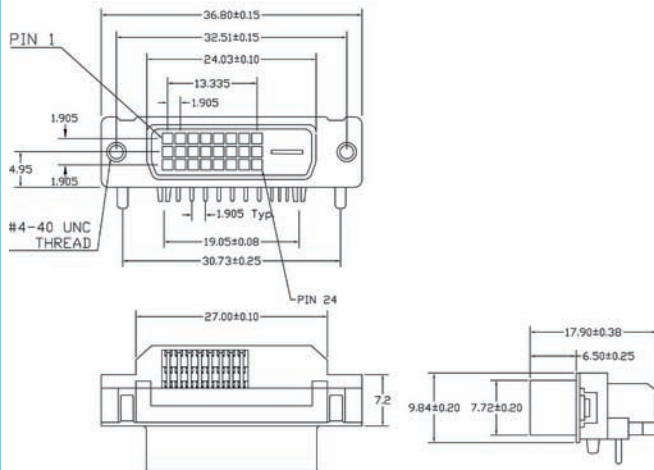
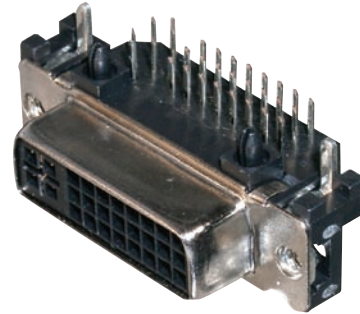
40V AC

Test voltage

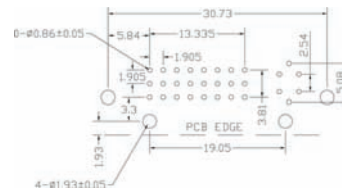
500V AC

Packing

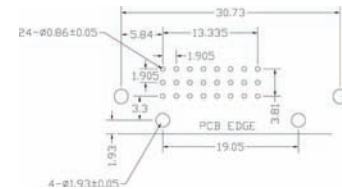
Tray packing



Analog / Digital



Digital



Bestellcode / Ordercode

Ausführung

- I - Buchse, Analog/Digital (24+4+1)
- D - Buchse, Digital (24)

Version

- I - Female, analog / digital (24+4+1)
- D - Female, digital (24)

A - DVI - x

Bitte „x“ durch die geeignete Option ersetzen
 Please replace „x“ with appropriate option

Cable assemblies

D-Sub / Hoods Centronics

Multiflex - DIN41651

Modular

USB IEEE1394

Switches

Powercards Powerinlets

DIN41612 Hardmetric

MiniDIN

Sockets / Strips Jumper

Terminal Blocks

Memory Card

FFC / FPC

Cable
assemblies

D-Sub / Hoods
Centronics

Multiflex -
DIN41651

Modular

USB
IEEE1394

Switches

Powercords
Powerlets

DIN41612
Hardmetric

MiniDIN

Sockets / Strips
Jumper

Terminal Blocks

Memory Card

FFC / FPC



Isolierkörpermaterial
PBT, UL94V-0

Kontaktmaterial
Phosphorbronze

Kontaktfläche
Ni, Au / Sn

Kontaktwiderstand
20mΩ max

Isolationswiderstand
1000MΩ min

Strombelastbarkeit
1.5A

Betriebstemperatur
-20°C - +85°C

Betriebsspannung
40V AC

Prüfspannung
500V AC

Verpackung
Blisterverpackung

Insulator material
PBT, UL94V-0

Contact material
Phosphor bronze

Plating
Ni, Au / Sn

Contact resistance
20mΩ max

Insulation resistance
1000MΩ min

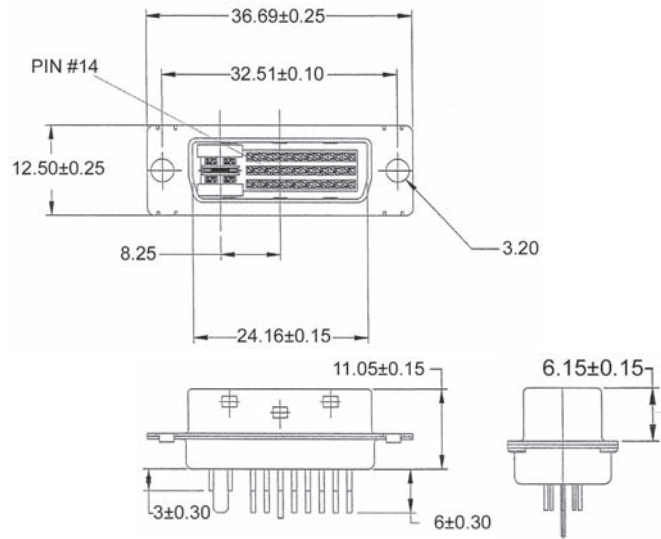
Current rating
1.5A

Operating temperature
-20°C - +85°C

Operating voltage
40V AC

Test voltage
500V AC

Packing
Tray packing



Bestellcode / Ordercode

Polzahlen

24D -24+1
29I -24+4+1

(Digital)
(Integriert)

No. of contacts

24D - 24+1 (digital)
29I - 24+4+1 (integrated)

A - DVI - x

Bitte „x“ durch die geeignete Option ersetzen
Please replace „x“ with appropriate option

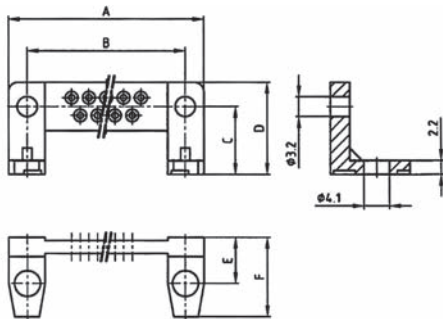
Zubehör: Metallschirm, Kunststoffhaube, Rändelschrauben: **A-DVI-KIT-1**
Accessory: metal shield, plastic back shell, thumb screws: **A-DVI-KIT-1**

Diese Winkel für D-Sub Steckverbinder sind in Kunststoff (mit Zentrierung) und Metall (ohne Zentrierung) erhältlich.

These brackets for D-Sub-miniature connectors are available in plastic (with centers) and metal (without centers)

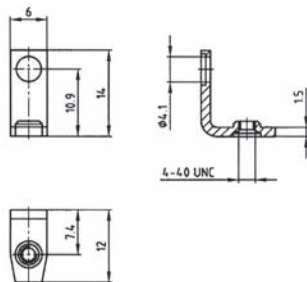


ABW (mit Zentrierung / with center)



Dimensions						
No. of contacts	A	B	C	D	E	F
09	30.9	25.0	10.70	14.6	7.4	12.7
15	39.2	33.3	10.70	14.6	7.4	12.7
25	53.0	47.0	10.70	14.6	7.4	12.7
37	69.4	63.5	10.70	14.6	7.4	12.7

AWMS 9/50 (ohne Zentrierung / without center)



Bestellcode / Ordercode

Ausführung

- B - mit Zentrierung
- - ohne Zentrierung

Version

- B - with centers
- - without centers

Polzahl

- 09 / 15 / 25 / 37
(nur bei mit Zentrierung)
- MS 9/50
(ohne Zentrierung)

No. of contacts

- 09 / 15 / 25 / 37
(at with center)
- MS 9/50
(without center)

A - x - W - xx

Bitte „x“ durch die geeignete Option ersetzen
 Please replace „x“ with appropriate option

Cable assemblies

D-Sub / Hoods Centronics

Multiflex - DIN41651

Modular

USB IEEE1394

Switches

Powercards Powerinlets

DIN41612 Hardmetric

MiniDIN

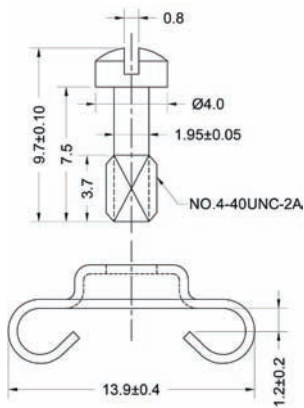
Sockets / Strips Jumper

Terminal Blocks

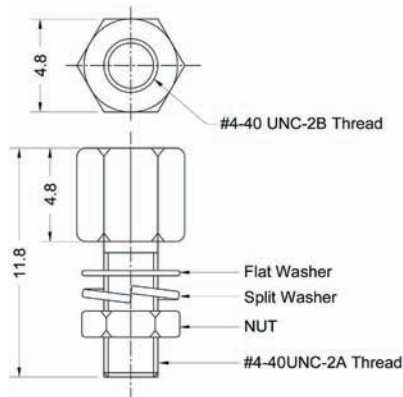
Memory Card

FFC / FPC

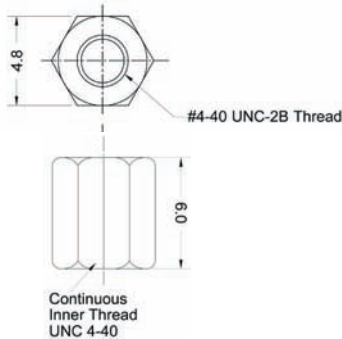
- Cable assemblies
- D-Sub / Hoods Centronics
- Multiflex - DIN41651
- Modular
- USB IEEE1394
- Switches
- Powercords Powerlets
- DIN41612 Hardmetric
- MiniDIN
- Sockets / Strips Jumper
- Terminal Blocks
- Memory Card
- FFC / FPC



O-09-37



U-Z / U-Z-VP



UK



Bestellcode / Ordercode

Ausführung

- O/9/37 - Klammer mit Schraube
- U/Z - Bolzen mit Mutter (lose)
- U/ZVP - Bolzen mit Mutter (Set im Kunststoffbeutel)
- UK - Bolzen (UNC Innengewinde)

Version

- O/09/37 - Clamp with screw
- U/Z - Bolt with nut (loose)
- U/ZVP - Bolt with nut (Set in polybag)
- UK - Bolt (UNC inner thread)

ASV - x

Bitte „x“ durch die geeignete Option ersetzen
 Please replace „x“ with appropriate option

Neben Standardkabeln fertigen wir Kabelkonfektionen speziell nach Kundenspezifikation.

Apart from standard cables, special cables can be assembled according to customers specification.

Ein äußerst flexibles und kostengünstiges System von automatischer und manueller Fertigung bietet Ihnen

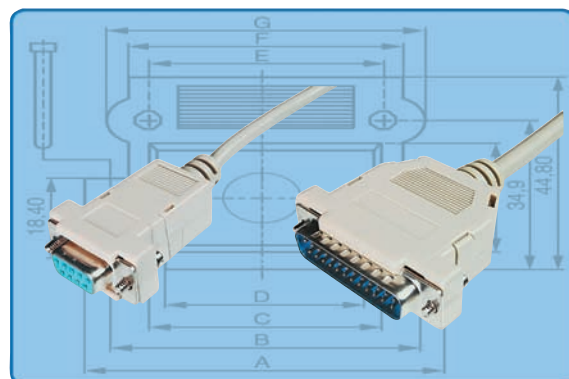
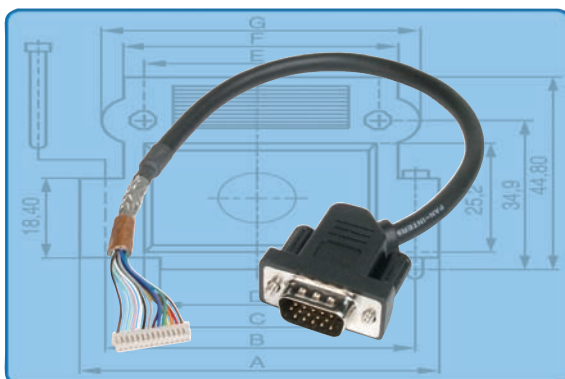
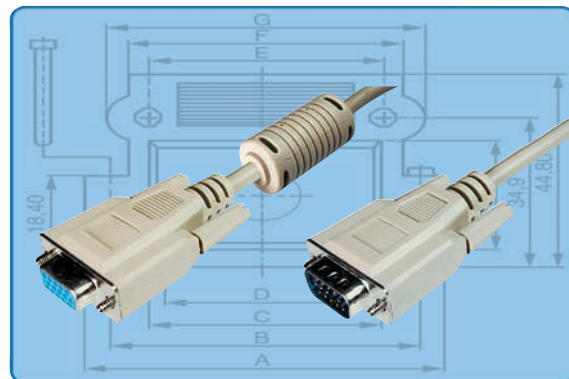
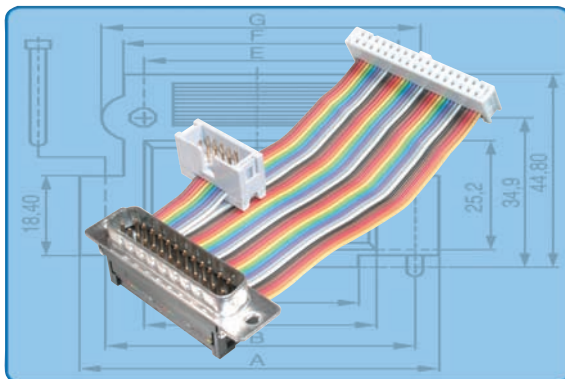
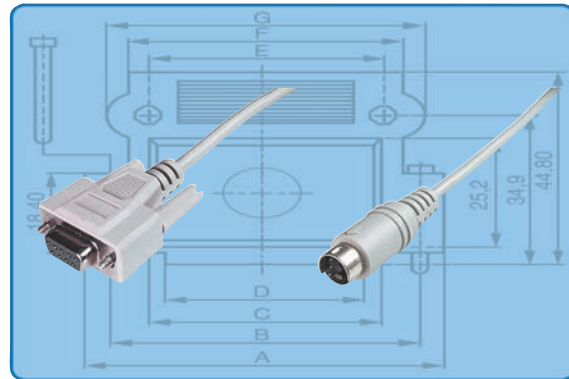
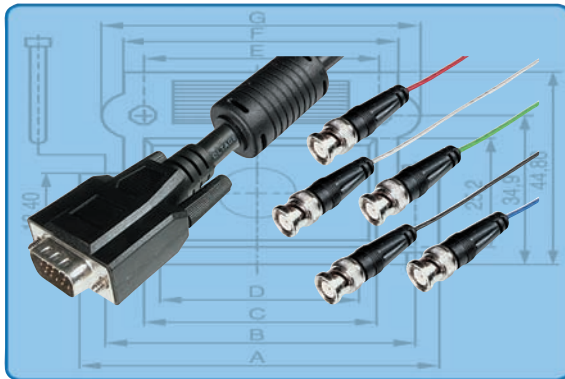
An extremely flexible and cost-effective system of automatic and manual production offers you

- wettbewerbsfähige Preise
- hohe Qualität mit 100% elektrischer Prüfung und Zertifizierung auf Wunsch
- Bedruckung von Kabel und Steckern

- competitive pricing
- high quality with 100% electrical testing and certification on request
- printing on cables and connectors

Senden Sie uns Ihre Anfrage.

Please send your enquiry



Cable assemblies

D-Sub / Hoods Centronics

Multiflex - DIN41651

Modular

USB IEEE1394

Switches

Powercords Powerlets

DIN41612 Hardmetric

MiniDIN

Sockets / Strips Jumper

Terminal Blocks

Memory Card

FFC / FPC

1st side : No. of contacts _____

Type male female

Version molded assembly

Screw type  

Cable : No. of wires _____

Wire size _____ (AWG or diameter)

total length _____

Color white grey other (RAL) _____

Shield braid foil

2nd side : Same as 1st side

No. of contacts _____

Type male female

Version molded assembly

Screw type  

when open end length of coat stripped

length of wire stripped

ends tinned semi stripped

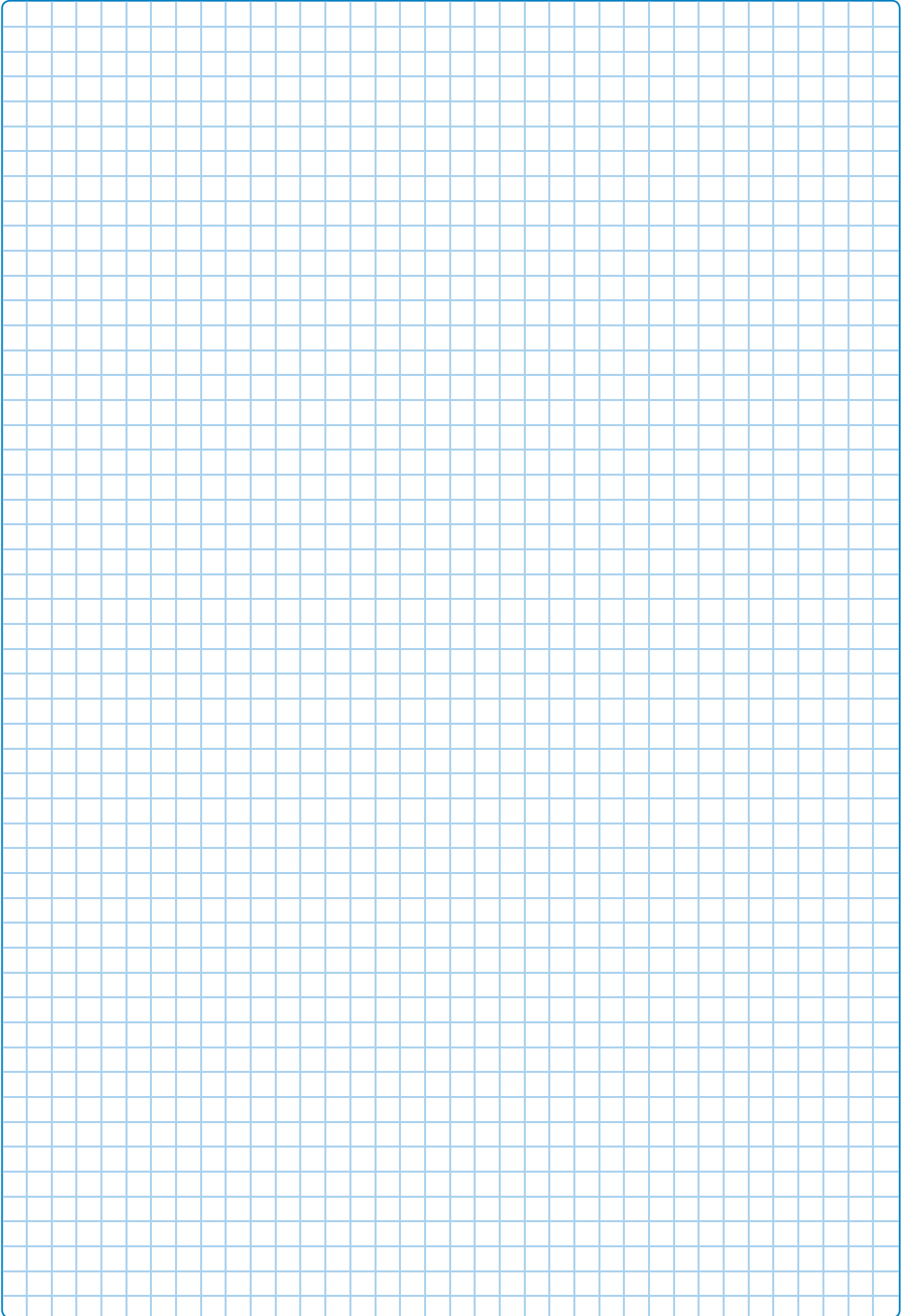
Connection : 1:1 other : _____

strain relief : No standard special (customer drawing requested)

special printing / label / flag : No yes, see detailed description attached

special winding / packing : No yes, see detailed description attached

other special properties : No yes, see detailed description attached



FFC / FPC

Memory Card

Terminal Blocks

Sockets / Strips
Jumper

MiniDIN

DIN41612
Hardmetric

Powercords
Powerinlets

Switches

USB
IEEE1394

Modular

Multiflex -
DIN41651

D-Sub / Hoods
Centronics

Cable
assemblies