

Diese Haube hat einen geraden Kabelaustritt und wird mit kurzen Schlitzschrauben geliefert und kann mit Rändelschrauben nachbestückt werden. Erhältlich ist diese Ausführung in grau, metallisiert oder schwarz.

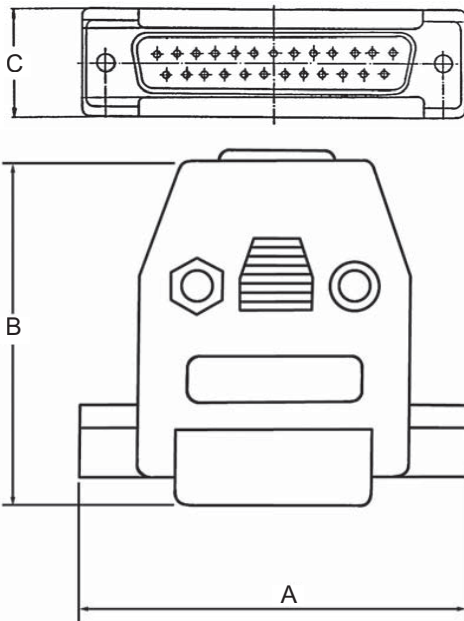
This cover is supplied with straight cable exit and short slotted-head screws, knurled screws are additionally available. They are available in grey, metallized or black plastic.

Material
 Polycarbonat

Material
 Polycarbonat

Lieferumfang
 2 Halbschalen
 2 Befestigungsschrauben
 4 Schrauben
 2 Zugentlastungsbügel
 2 Mutter
 2 Krallen

Delivery includes
 2 half-shells
 2 fixing screws
 4 screws
 2 strain reliefs
 2 nuts
 2 claws



Dimensions			
No. of contacts	A	B	C
09	31.0	40.2	16.35
15	39.6	35.8	17.00
25	55.0	42.0	16.75
37	69.3	50.9	19.65

Bestellcode / Ordercode

Polzahl
 09 / 15 / 25 / 37

No. of contacts
 09 / 15 / 25 / 37

Ausführung
 ME - Metallisiert
 NEW - Kunststoff, schwarz
 NEW/GR - Kunststoff, grau *

Version
 ME - Metallized
 NEW - Plastic, black
 NEW/GR - Plastic, grey *

Passende Rändelschrauben
 AGP-RS-NEW
 1 Satz=2 Stück

Suitable knurled screws
 AGP-RS-NEW
 1 Set=2 pieces



AGP **xx** **G** - **x**

Bitte „x“ durch die geeignete Option ersetzen
 Please replace „x“ with appropriate option

* auf Anfrage
 * on request

Cable assemblies

D-Sub / Hoods
 Centronics

Multiflex -
 DIN41651

Modular

USB
 IEEE1394

Switches

Powercords
 Powerinlets

DIN41612
 Hardmetric

MiniDIN

Sockets / Strips
 Jumper

Terminal Blocks

Memory Card

FFC / FPC