



Serie 678

Miniatur Rundsteckverbinder Serie 678 Miniature circular connectors series 678

Kurzinformation Brief information

Kabelsteckverbinder

- Steckverbinder mit Bajonettverriegelung
- Schutzart IP 40¹⁾
- Steckverbindermontage mit selbstschneidender Blechschraube (keine leitende Verbindung zwischen innerem und äußerem Gehäuse)
- Innenliegende Zugentlastung
- Kostengünstig

Cable Connector

- Connector with bajonet locking
- Degree of protection IP 40¹⁾
- Assembling with self tapping screw (no conductive connection between inner and outer shell)
- Internal strain relief
- Cost efficient

Aufbau des Steckverbinders:
Construction of the connector:



Maßstab 1 : 1 / Scale 1 : 1

Flanschsteckverbinder

- Steckverbinder wird von vorn in den Montageausschnitt eingesetzt und von hinten verschraubt
- Polbilder siehe Seite 581-8

Chassis sockets

- Front mounting into housing and fastened from back side
- Contact configurations see page 581-8



Maßstab 1 : 1 / Scale 1 : 1

¹⁾ Erläuterung der Schutzarten siehe Seite TI-3 – TI-4. / ¹⁾ Explanation of protection standards see page TI-3 – TI-4.

Ü
TI

702
709
710
711
712
719
423
440
581
678
680
682
720
723
623
690
691
692
693
694
707
713
718
763
765
768
714
715
766
815
820
772
775
M-A
M-B
M-C


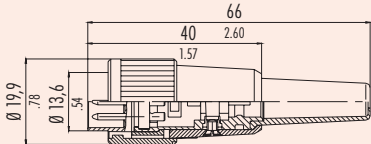

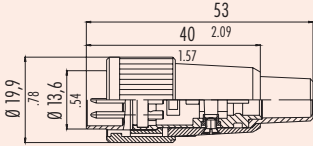

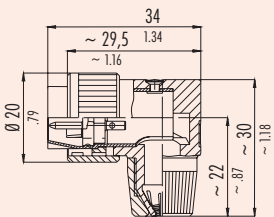

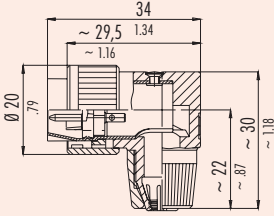
R

Miniatur Rundsteckverbinder Serie 678 Miniature circular connectors series 678		Technische Daten ¹⁾ Specifications ¹⁾												
Allgemeine Kennwerte		General Characteristics												
Polzahl	Number of contacts	2	3 DIN	4	5	6 DIN	7	7 DIN	8 DIN	12	14	16	19	24
Verriegelung	Locking system	Bajonett / bajonet												
Anschlussart	Termination	löten / solder												
Anschlussquerschnitt in mm ²	Wire gauge in mm ²	max. 0,75						max. 0,25				0,14		
Anschlussquerschnitt in AWG	Wire gauge in AWG	max. 20						max. 24				26		
Kabeldurchlass	Cable outlet	4 - 6 mm (.16 - .24) / 6 - 8 mm (.24 - .32)												
Schutzart Gehäuse	Shell protection	IP 40												
Mechanische Lebensdauer	Mechanical operation	> 500 Steckzyklen / > 500 mating cycles												
Obere Grenztemperatur	Upper temperature	+ 85 °C (+ 185 °F)												
Untere Grenztemperatur	Lower temperature	- 40 °C (- 40 °F)												
Gewicht Kabelsteckverbinder	Weight cable connector	~ 9 g (gerade/straight) / ~ 13 g (gewinkelt/angled)												
Gewicht Flanschsteckverbinder	Weight socket	~ 6 g												
Elektrische Kennwerte		Electrical Characteristics												
Bemessungsspannung	Rated voltage	250 V			125 V			60 V						
Bemessungs-Stoßspannung	Rated impulse voltage	1500 V			800 V			500 V						
Verschmutzungsgrad	Pollution degree	1												
Überspannungskategorie	Overvoltage categorie	I												
Isolierstoffgruppe	Material group	III												
Prüfstoßspannung	Test voltage	1750 V			910 V			550 V						
Bemessungsstrom (40 °C)	Rated current (40 °C)	7 A	6 A			5 A			3 A			1 A		
Durchgangswiderstand	Contact resistance	≤ 5 mΩ						≤ 3 mΩ						
Isolationswiderstand	Insulation resistance	≥ 10 ¹⁰ Ω												
Werkstoffe		Materials												
Kontaktstift	Pin contact	CuZn (Messing/brass)												
Kontaktbuchse	Socket contact	CuSn (Bronze/bronze)												
Kontaktoberfläche	Contact plating	Ag (Silber/silver)						Au (Gold/gold)						
Steckerkörper	Male insert	PBT (UL 94 V-0)												
Buchsenkörper	Female Insert	PBT (UL 94 V-0)												
Gehäuse Kabelstecker gerade	Housing straight cable connector	PA 66 (UL 94 HB)												
Gehäuse Kabelstecker gewinkelt	Housing angled cable connector	PA 66 (UL 94 HB)												
Flanschgehäuse	Socket	PA 66 (UL 94 V-0)												

¹⁾ Normen und Prüfbedingungen für diese Angaben siehe Seite TI-16. / Standards and test parameters for this data see page TI-16.

Miniatur Rundsteckverbinder Serie 678 Miniature circular connectors series 678


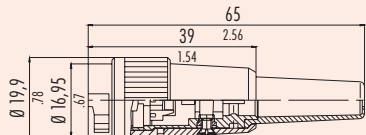

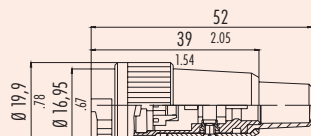

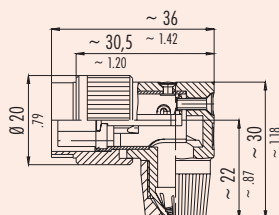

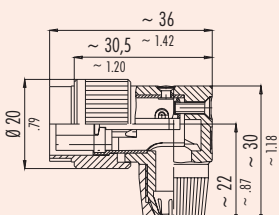
Kabelstecker Male cable connectors

Bezeichnung – Abbildung Description – Figure	Maßzeichnung Drawing	Polzahl Contacts	Bestell-Nr. Ordering-No.
Kabelstecker Kabeldurchlass 4 - 6 mm <i>Male cable connector cable outlet 4 - 6 mm (.16 - .24 in.)</i> 		2	99-0601-00-02
		3 DIN	99-0605-00-03
		4	99-0609-00-04
		5	99-0613-00-05
		6 DIN	99-0617-00-06
		7	99-0621-00-07
		7 DIN	99-0681-00-07
		8 DIN	99-0645-00-08
		12	99-0649-00-12
		14	99-0653-00-14
		16	99-0657-00-16
		19	99-0665-00-19
		24	–
		Kabelstecker Kabeldurchlass 6 - 8 mm <i>Male cable connector cable outlet 6 - 8 mm (.24 - .32 in.)</i> 	
3 DIN	99-0605-02-03		
4	99-0609-02-04		
5	99-0613-02-05		
6 DIN	99-0617-02-06		
7	99-0621-02-07		
7 DIN	–		
8 DIN	99-0645-02-08		
12	99-0649-02-12		
14	99-0653-02-14		
16	99-0657-02-16		
19	99-0665-02-19		
24	99-0669-02-24		
Winkelstecker Kabeldurchlass 4 - 6 mm <i>Male angled connector cable outlet 4 - 6 mm (.12 - .24 in.)</i> 			
		3 DIN	99-0605-70-03
		4	99-0609-70-04
		5	99-0613-70-05
		6 DIN	99-0617-70-06
		7	99-0621-70-07
		7 DIN	99-0681-70-07
		8 DIN	99-0645-70-08
		12	99-0649-70-12
		14	99-0653-70-14
		16	99-0657-70-16
		19	99-0665-70-19
		24	–
		Winkelstecker Kabeldurchlass 6 - 8 mm <i>Male angled connector cable outlet 6 - 8 mm (.24 - .32 in.)</i> 	
3 DIN	99-0605-72-03		
4	99-0609-72-04		
5	99-0613-72-05		
6 DIN	99-0617-72-06		
7	99-0621-72-07		
7 DIN	–		
8 DIN	99-0645-72-08		
12	99-0649-72-12		
14	99-0653-72-14		
16	99-0657-72-16		
19	99-0665-72-19		
24	99-0669-72-24		

Ü
 TI
 702
 709
 710
 711
 712
 719
 423
 440
 581
678
 680
 682
 720
 723
 623
 690
 691
 692
 693
 694
 707
 713
 718
 763
 765
 768
 714
 715
 766
 815
 820
 772
 775
 M-A
 M-B
 M-C
 R


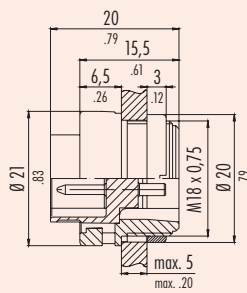

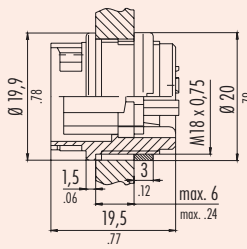

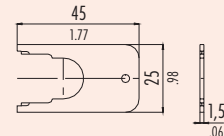

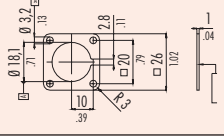

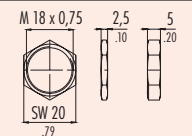
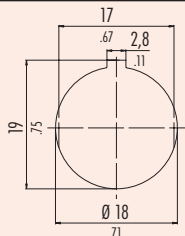
Miniatur Rundsteckverbinder Serie 678 Miniature circular connectors series 678

Kabellosen Female cable connectors

Bezeichnung — Abbildung Description — Figure	Maßzeichnung Drawing	Polzahl Contacts	Bestell-Nr. Ordering-No.
Kabeldose Kabeldurchlass 4 - 6 mm Female cable connector cable outlet 4 - 6 mm (.16 - .24 in.) 		2	99-0602-00-02
		3 DIN	99-0606-00-03
		4	99-0610-00-04
		5	99-0614-00-05
		6 DIN	99-0618-00-06
		7	99-0622-00-07
		7 DIN	99-0682-00-07
		8 DIN	99-0646-00-08
		12	99-0650-00-12
		14	99-0654-00-14
		16	99-0658-00-16
		19	99-0666-00-19
		24	—
		Kabeldose Kabeldurchlass 6 - 8 mm Female cable connector cable outlet 6 - 8 mm (.24 - .32 in.) 	
3 DIN	99-0606-02-03		
4	99-0610-02-04		
5	99-0614-02-05		
6 DIN	99-0618-02-06		
7	99-0622-02-07		
7 DIN	—		
8 DIN	99-0646-02-08		
12	99-0650-02-12		
14	99-0654-02-14		
16	99-0658-02-16		
19	99-0666-02-19		
24	99-0670-02-24		
Winkeldose Kabeldurchlass 4 - 6 mm Female angled connector cable outlet 4 - 6 mm (.12 - .24 in.) 			
		3 DIN	99-0606-70-03
		4	99-0610-70-04
		5	99-0614-70-05
		6 DIN	99-0618-70-06
		7	99-0622-70-07
		7 DIN	99-0682-70-07
		8 DIN	99-0646-70-08
		12	99-0650-70-12
		14	99-0654-70-14
		16	99-0658-70-16
		19	99-0666-70-19
		24	—
		Winkeldose Kabeldurchlass 6 - 8 mm Female angled connector cable outlet 6 - 8 mm (.24 - .32 in.) 	
3 DIN	99-0606-72-03		
4	99-0610-72-04		
5	99-0614-72-05		
6 DIN	99-0618-72-06		
7	99-0622-72-07		
7 DIN	—		
8 DIN	99-0646-72-08		
12	99-0650-72-12		
14	99-0654-72-14		
16	99-0658-72-16		
19	99-0666-72-19		
24	99-0670-72-24		

Miniatur Rundsteckverbinder Serie 678 Miniature circular connectors series 678

Flanschsteckverbinder Sockets

Bezeichnung – Abbildung Description – Figure	Maßzeichnung Drawing	Polzahl Contacts	Bestell-Nr. Ordering-No.
Flanschstecker Male socket 		2	99-0603-00-02
		3 DIN	99-0607-00-03
		4	99-0611-00-04
		5	99-0615-00-05
		6 DIN	99-0619-00-06
		7	99-0623-00-07
		7 DIN	99-0683-00-07
		8 DIN	99-0647-00-08
		12	99-0651-00-12
		14	99-0655-00-14
		16	99-0659-00-16
		19	99-0667-00-19
		24	–
		Flanschdose Female socket 	
3 DIN	99-0608-00-03		
4	99-0612-00-04		
5	99-0616-00-05		
6 DIN	99-0620-00-06		
7	99-0624-00-07		
7 DIN	99-0684-00-07		
8 DIN	99-0648-00-08		
12	99-0652-00-12		
14	99-0656-00-14		
Zubehör / Accessories			
Bezeichnung Description	Abbildung Figure	Maßzeichnung Drawing	Bestell-Nr. Ordering-No.
Montageschlüssel für Flanschsteckverbinder Mounting spanner for socket			07-0010-01
Viereckflansch für Flanschsteckverbinder Rectangular flange for socket			04-0106-001
6-Kant-Mutter Hexagonal-nut			01-0146-001 (2,5 mm/.1 in.) 01-5006-001 (5 mm/.2 in.)
Montageausschnitt / Panel cut out			
			

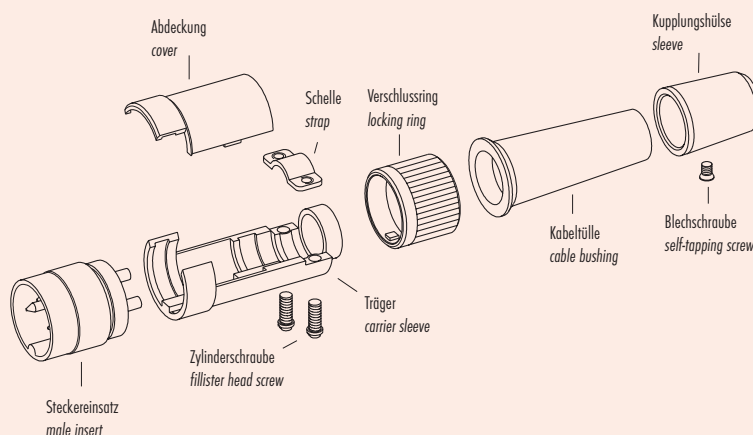
 Ü
TI

 702
709
710
711
712
719
423
440
581
678
680
682
720
723
623
690
691
692
693
694
707
713
718
763
765
768
714
715
766
815
820
772
775
M-A
M-B
M-C
R

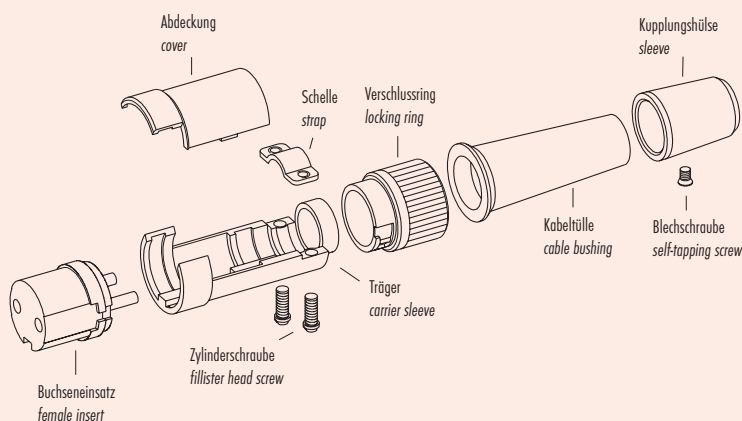
Miniatur Rundsteckverbinder Serie 678 Miniature circular connectors series 678

Einzelteildarstellung Component part drawings

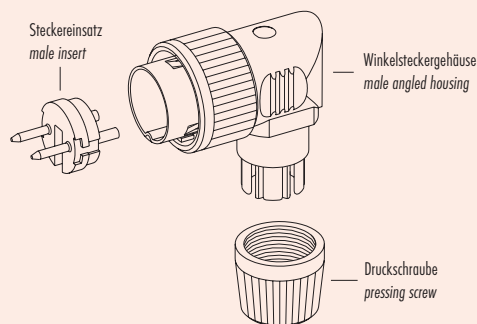
Kabelstecker
Male cable connector



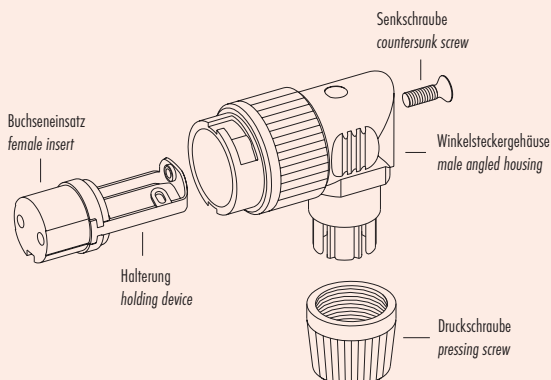
Kabeldose
Female cable connector



Winkelstecker
Male angled connector



Winkeldose
Female angled connector


 702
709
710
711
712
719

423

440

581

678

680

682

720

723

623

690

691

692

693

694

707

713

718

763

765

768

714

715

766

815

820

772

775

M-A

M-B

M-C

Ü

TI

702

709

710

711

712

719

423

440

581

678

680

682

720

723

623

690

691

692

693

694

707

713

718

763

765

768

714

715

766

815

820

772

775

M-A

M-B

M-C

R