

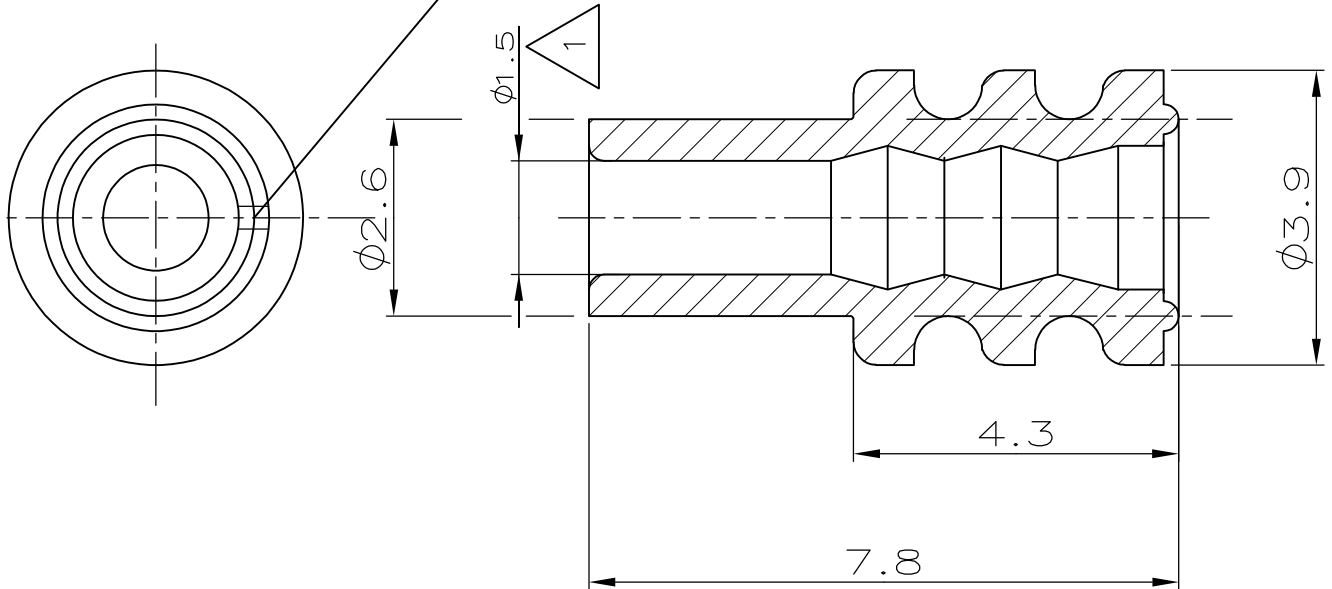
WAR NR. PASSEND ZU	LOC A1	DIST —	REVISIONS ÄNDERUNGEN DESCRIPTION BESCHREIBUNG			DATE	DWN	APVD
VERWENDET FÜR			P	LTR	REVISED PER ECO-11-005150	21MAR11	RK	HMR

ÄNDERUNGEN, DIE DEM TECHNISCHEN FORTSCHRITT DIENEN, BEHALTEN WIR UNS VOR



M 1:1

wahlweise unterbrochen



1 Für Isolationsø 1.9–2.4mm (1mm² und 1.5mm² FLR)

964972-1	SILIKON SHORE A 50° lubriziert	gelb
BESTELL-NR.	WERKSTOFF	OBERFLÄCHE FARBE

RELEASED FOR PUBLICATION
 FREI FÜR VERÖFFENTLICHUNG
 ALL RIGHTS RESERVED.
 THIS DRAWING IS UNPUBLISHED.
 VERTRAULICHE UNVERÖFFENTLICHTE ZEICHNUNG.
 COPYRIGHT - By -

DIMENSIONS: MASSENHHEITEN mm	DWN R. Schäfer	01-Apr-96	MATERIAL SILIKON	FINISH OBERFLAECHE/FARBE	—
	CHK U. Münk	01-Apr-96	TE Connectivity		
TOLERANCES UNLESS OTHERWISE SPECIFIED: ALLGEMEINTOLERANZEN	APVD	—			
0 PLC ± -	PRODUCT SPEC PRODUKTSPEZ.	—	fuer Flachkontakt u. Flachstecker 1,5mm (Mikro-Timer 2 Kontaktsystem)		
1 PLC ± 0.2 mm	APPLICATION SPEC VERARBEITUNGSSPEZ.	—	SIZE	CAGE CODE	DRAWING NO ZEICHNUNGS-NR.
2 PLC ± -	WEIGHT GEWICHT	—	A4	00779	964972
3 PLC ± -		CUSTOMER DRAWING/KUNDENZEICHNUNG			RESTRICTED TO NUR FÜR
4 PLC ± -		SCALE MASSTAB	10:1	SHEET BLATT	1 OF VON 1
ANGLES /WINKEL ± -					