

Datasheet

Item No. 92.031.3258.1

Female connector GST18I3S B1 SW

Device connectors, built-in components, GST18i3, 3 pole, female, screw connection, 250V/16A, color of coding: black



Item No.	92.031.3258.1
EAN	4015573236844
order unit	200 Piece(s)

Approvals



Technical data

General

Rated current	16 A
Rated voltage	250 V
Pollution degree	2
Mechanical coding	Yes
Rated impulse voltage	4 kV
Interlockable	Yes
Color of coding/ contact carrier	Black
Connection cross section solid	2.5 mm ²
Cross section solid 2	0.5 mm ²
Connection cross section stranded	2.5 mm ²
Cross section stranded 2	0.5 mm ²
Terminations per pole	1

Model

Model	Bus
Number of poles	3
Connection type	Screw connection
Connecting thread metric	M3
Angle of plug	Straight
Degree of protection (IP)	IP20
Built-in component	Built-in component/connector

Material

Housing material	Polyamide
------------------	-----------

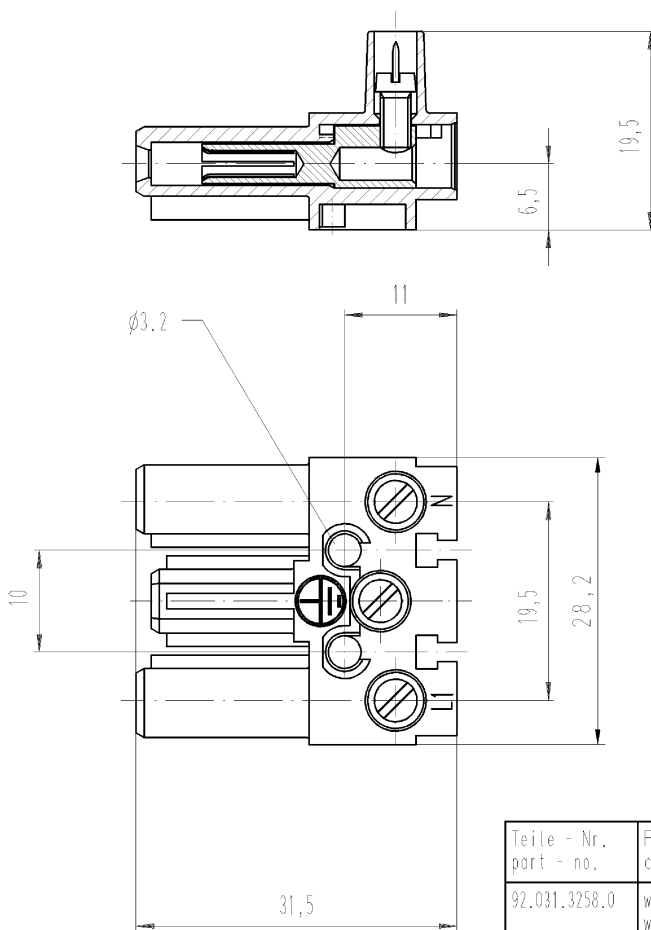
Halogen free	Yes
Contact material	CuZn
Insulation components continuous temperature	100 °C
Surface finish	Tin-plated

Dimensions

Length	31.5 mm
Width	28.2 mm
Height	19.5 mm

Drawings

Weitere Daten siehe Katalog
further data see catalog



- Diese Maße werden bei Änderung besonders geprüft
- Ausschließlich Prüfmaß
- NUR ZUR ANZEIGUNG DER GRÖßEN, NICHT FÜR DIE HERSTELLUNG

Teile - Nr. part - no.	Farbe colour	Typ type
92.031.3258.0	weiß/ white	GST1813S B1 ws
92.031.3258.1	schwarz/ black	GST1813S B1 sw

Freitoleranz nach DIN -		CAD - Zeichnung, keine manuellen Änderungen			1. Verwendung: -		Bl.: 1 von 1	
Maßstab	Werkstoff und Oberfläche:	2004	Tag	Name	Zeichnung Nr.		Index	
2:1		Entworfen	07.06.	Schmitt	T 92.031.3258.0 01K			
		Geprüft	-	-	Ersatz für: -			
		Normgepr.	-	-				
<p>wieland</p> <p>Elektrische Verbindungen</p>		Typ		Benennung				
				<p>BUCHSENTEIL</p> <p>16A 250V 2,5 qmm</p> <p>Female connector</p>				
Buchstabe	Datum / Blatt							
Änderung								

A
1
2
3
4
5
6
7
8
9
10
11
12
13
14
15
16
17
18
19
20
M1
M2
M3
L
G
i
1.1
12.1
1.1
92031325801K_4_CADWZ28_Schnitt_2004-06-08T100822_1.000