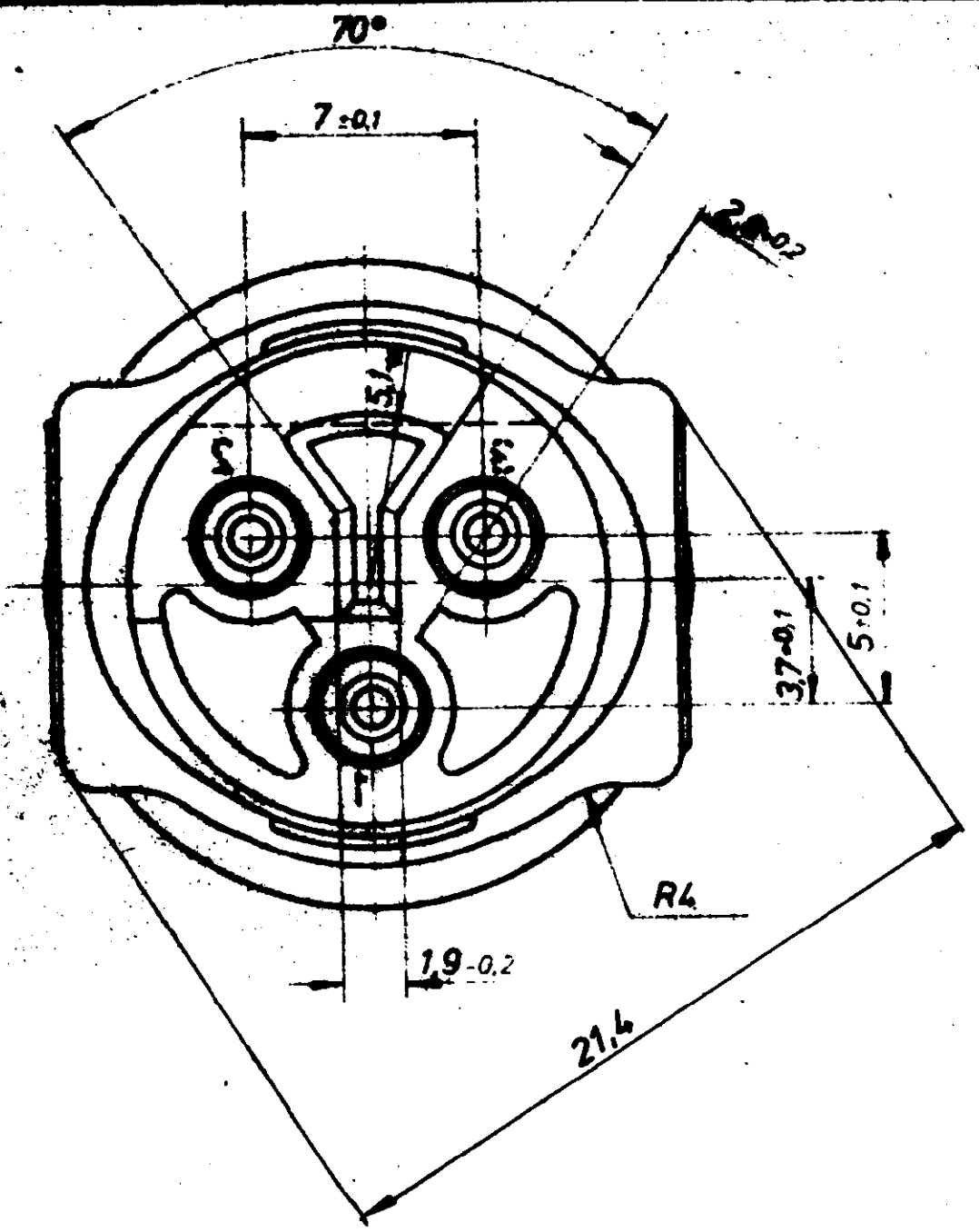
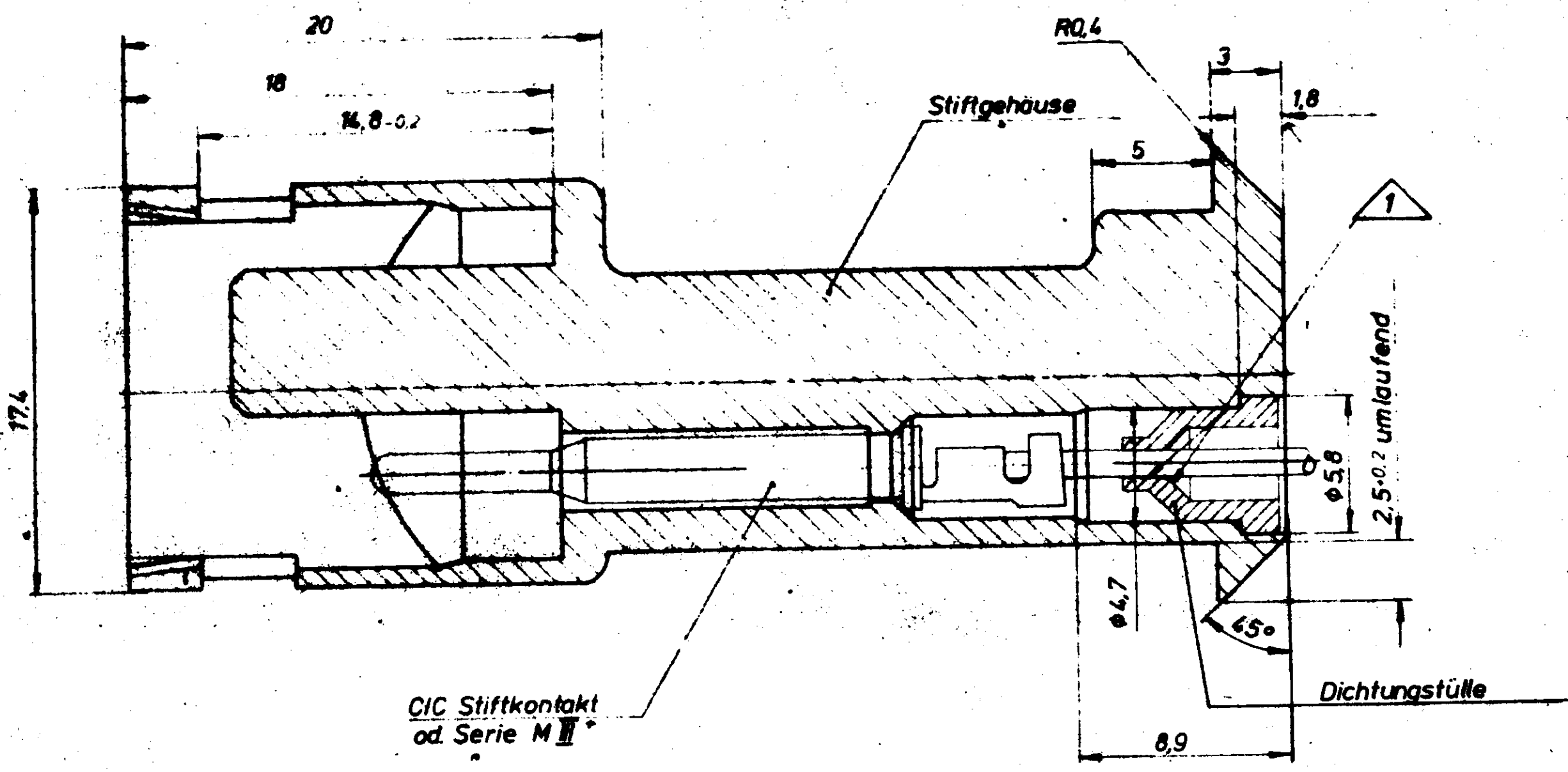
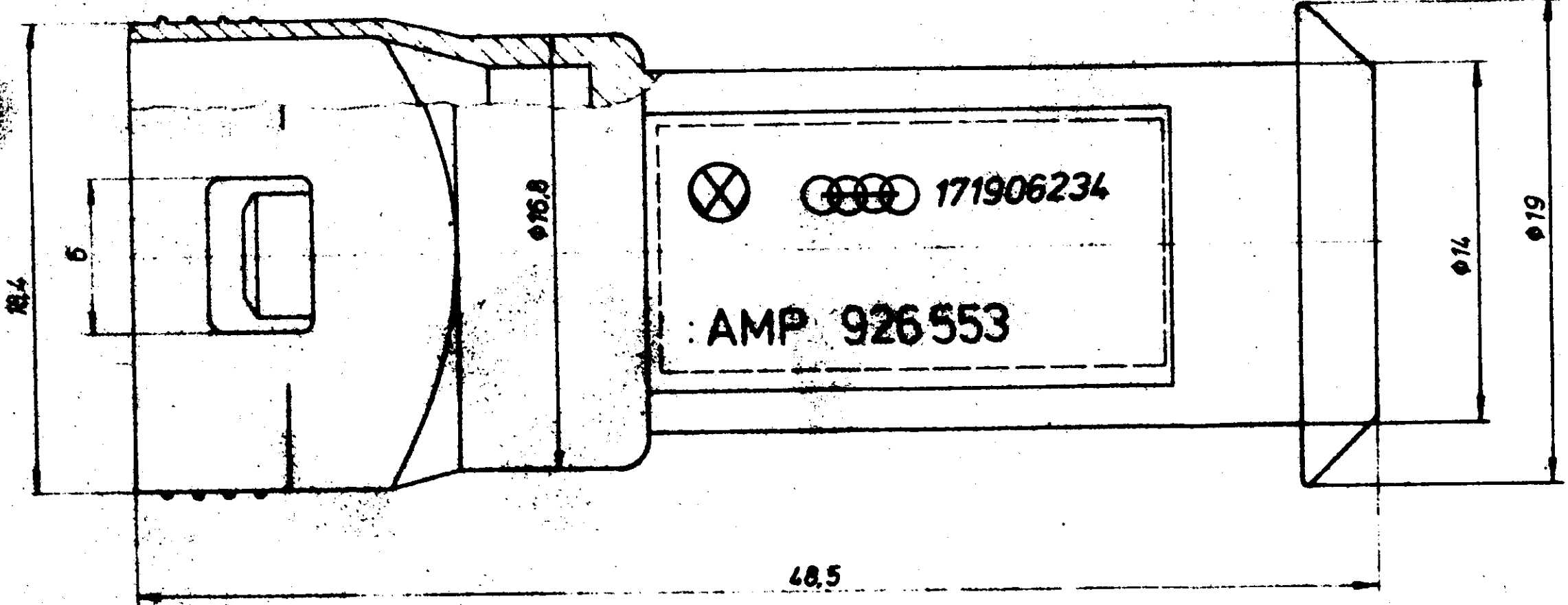


Zeichnung geschützt durch
 © Copyright 1979
 AMP DEUTSCHLAND GmbH
 Alle Rechte vorbehalten

Index	Anderung	Tag	Name
A	Neu Zeichnung	1.12.79	Hein



CIC Stiftkontakt
 od. Serie M II



Achtung!
 Eine einwandfreie Funktion dieser Stecker kann nur bei Verwendung von Original-AMP-Teilen und genauer Einhaltung der Verarbeitungsvorschriften garantiert werden.

- 1 mit Gleitmittel Helleline (Fa. Hellermann) geschmiert 826750-1
- 2 Teile in Lupolenbeutel luftdicht verpackt (500/1000 Stück)

AMP Bestell-Nr	AMP-Nr	Benennung	Material	Farbe
826885-1	826750-1	Dichtungstülle		

Bestell-Nr		Werkstoff		Farbe		Nicht bearbeitete Maße		Formel		Zeichnungs-Nr	
						mm		C		826885	
1.12.79		Hein		12.77		5				1 von 6	

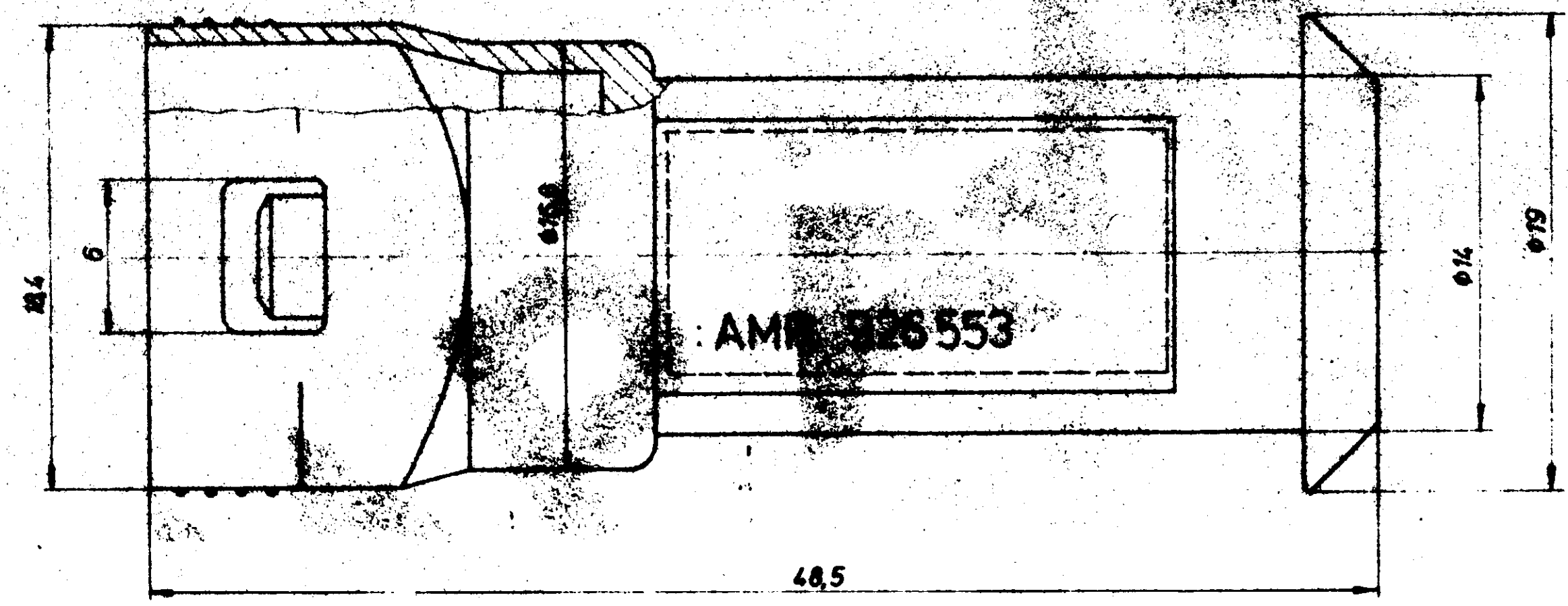
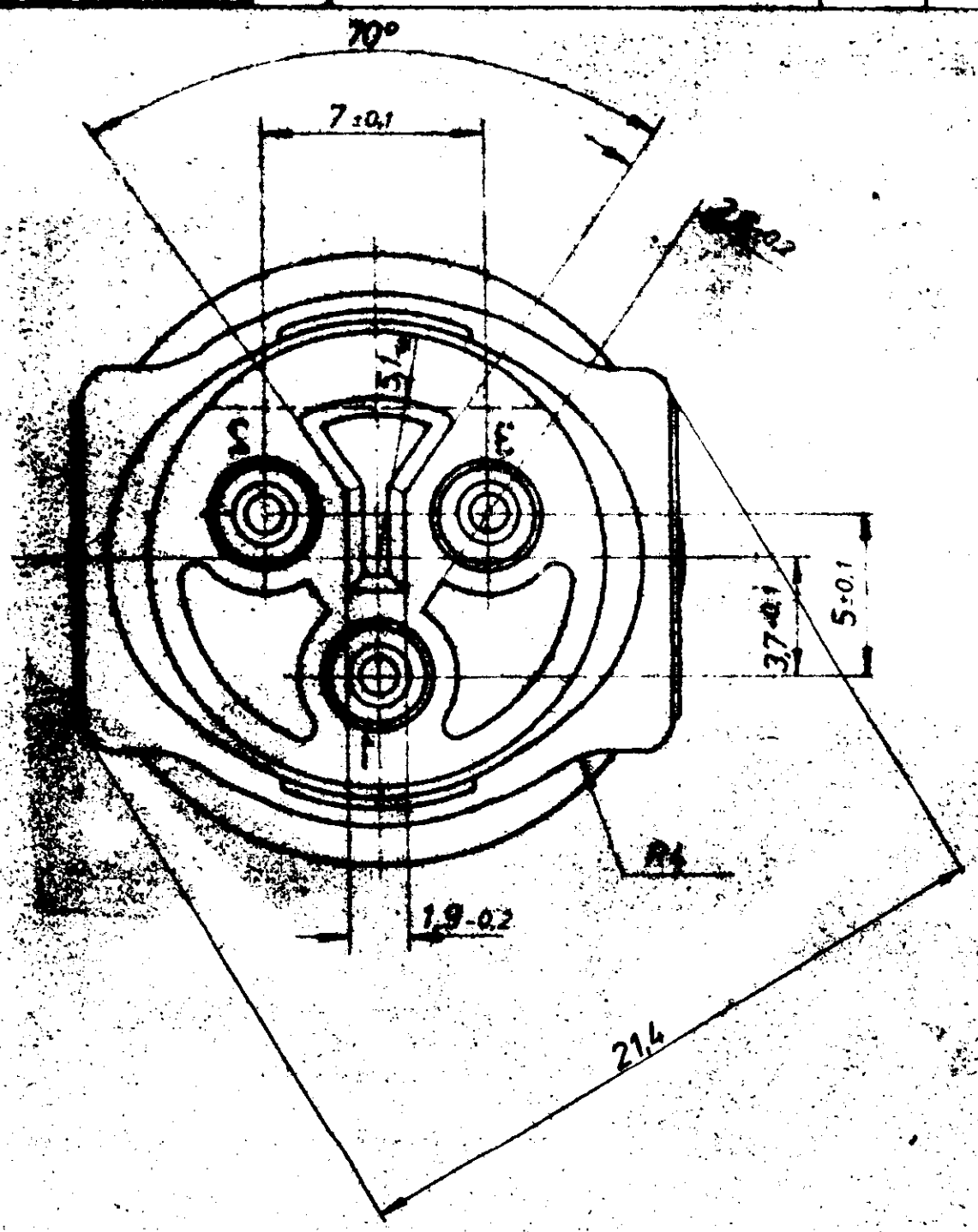
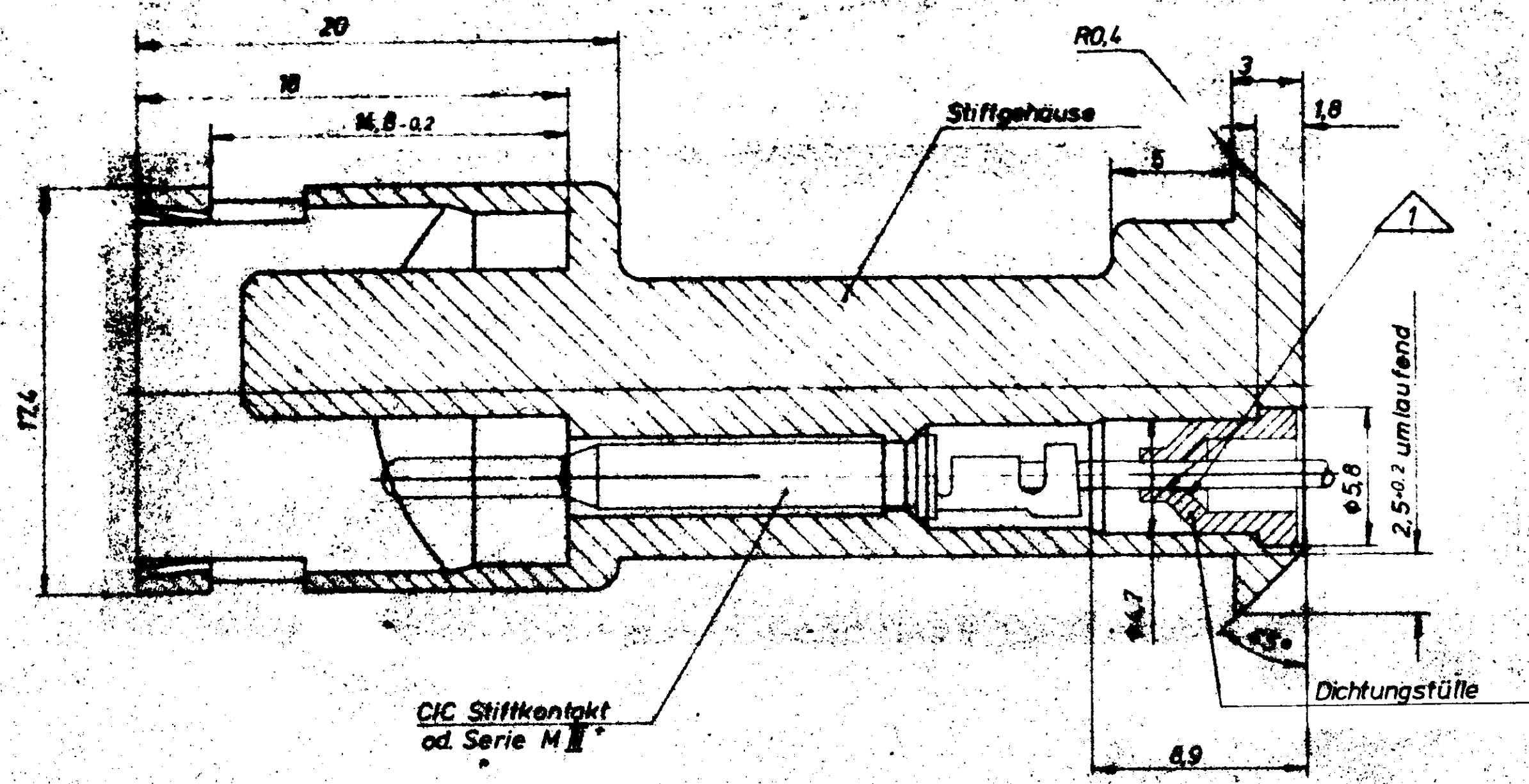
AMP DEUTSCHLAND GmbH
 Lager: D 11m

3 POL. ECONOSEAL SERIE E
 STIFTGEHAUSE ASSEMBLIERT

K

Zeichnung geschützt durch
 © Copyright 1979
 AMP DEUTSCHLAND GmbH
 Alle Rechte vorbehalten

Index	Aenderung	Tag	Menge
A	Neue Zeichnung	9.12.79	1



Achtung!
 Eine einwandfreie Funktion dieser Bauteile kann nur bei Verwendung von Original-AMP-Teilen und genauer Einhaltung der Verarbeitungsvorschriften garantiert werden.

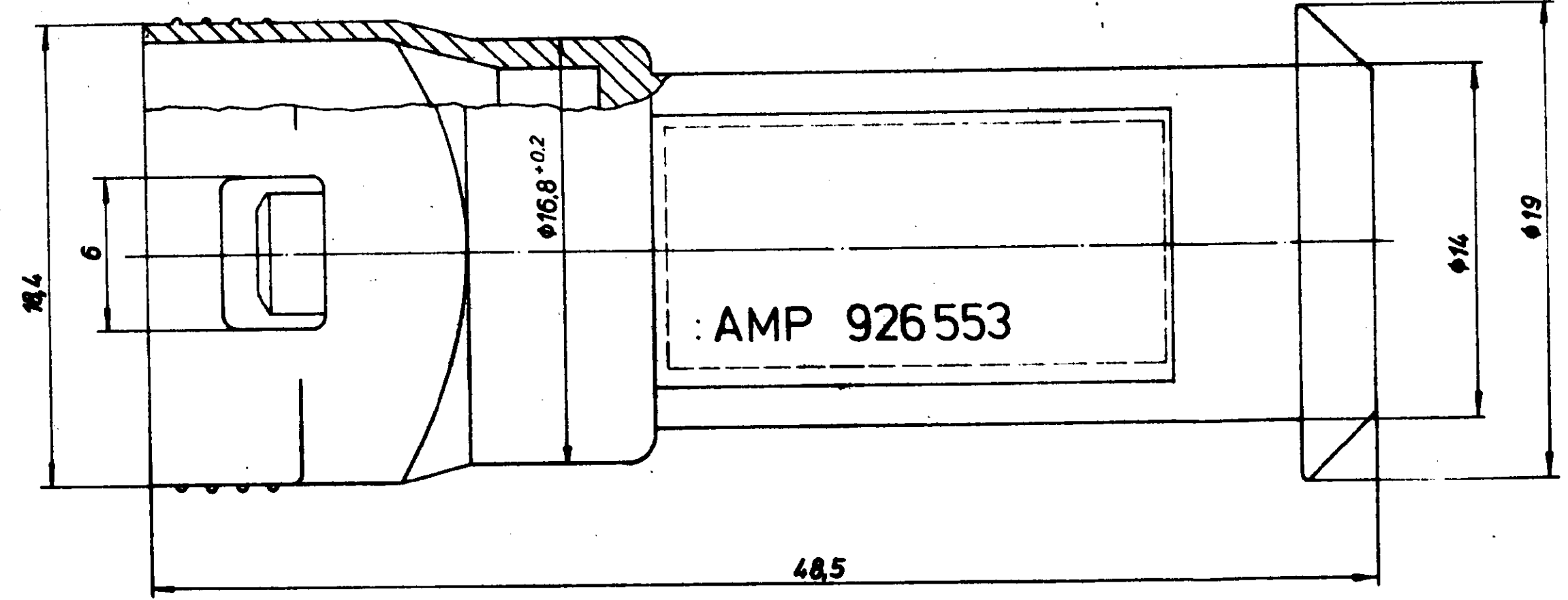
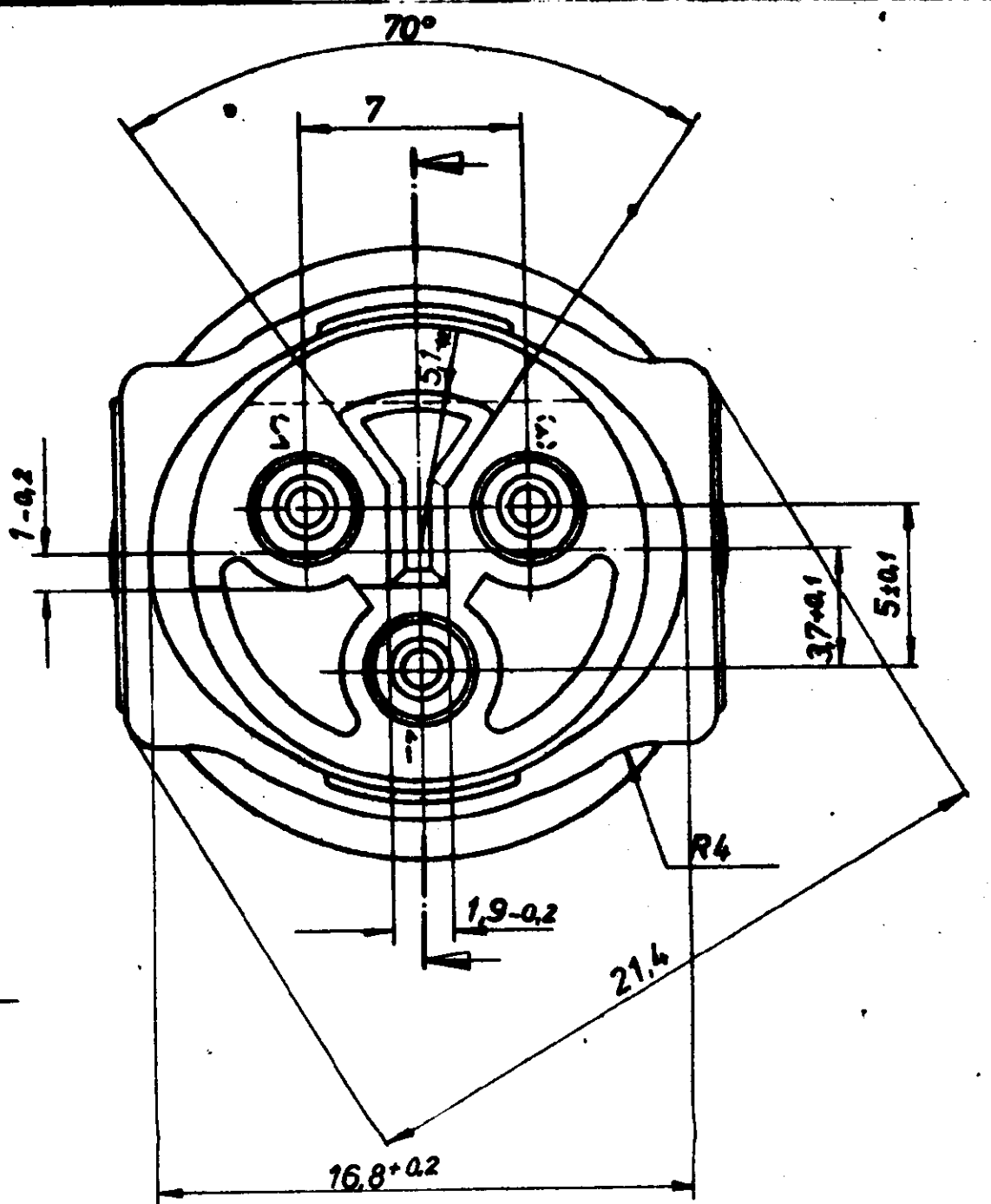
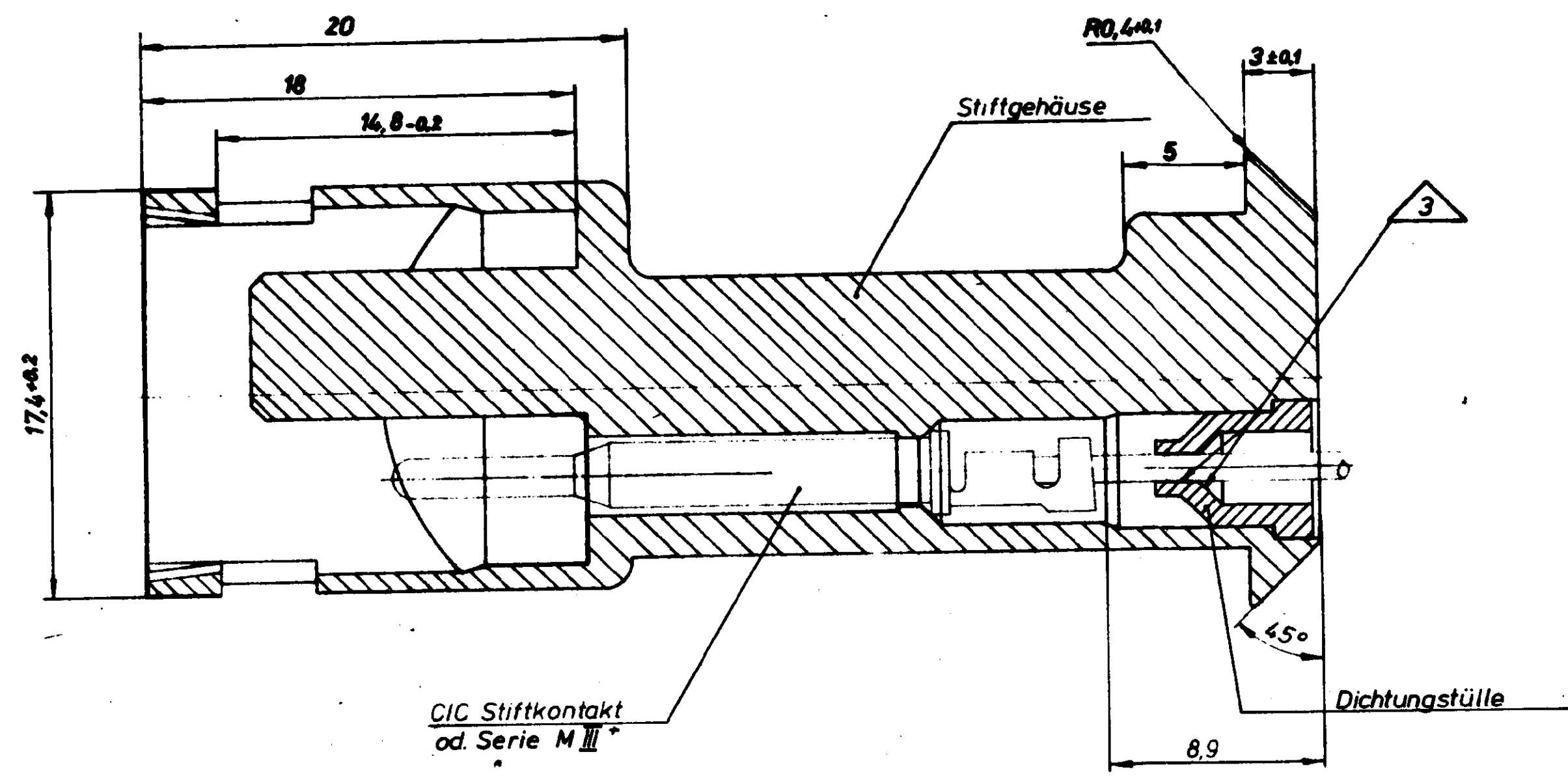
- 1 mit Gleitmittel Hellerine (Fa. Hellermann) geschmiert 826750-1
- 2 Teile in Lupolenbeutel luftdicht verpackt (500/1000 Stück)

82685-2	826764-1 926553-1	3=Dichtungstülle 3pol. Stiftgehäuse	Nenngröße PA 6 6 OV 13	Farbe schwarz
AMP Bestell-Nr.	AMP-Nr.	Benennung	Material	Farbe

		AMP AMP DEUTSCHLAND GmbH Langen b. Elm	
		3 POL. ECONOSEAL SERIE E STIFTGEHAUSE ASSEMBLERT	
Bestell-Nr.	Werkstoff	Oberfläche Farbe	Materialtoleranz ±0.2 mm ±1.5
82685	13271 Adamb.	C	826885
		2 von 4	

FORD 79 F02L505A

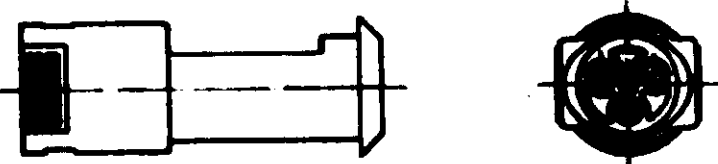
Zerlegung geschützt durch © Copyright 1979 AMP DEUTSCHLAND GmbH Alle Rechte vorbehalten	Index A	Anderung Neue Zeichnung	Tag 28.7.79	Name Gm 5
--	------------	----------------------------	----------------	--------------



- 1 Teile luftdicht in Lupolenbeutel verpackt } 500/1000 Stück/ pcs
parts are air tight packaged
- 2 Gehäusematerial gemäß } FORD SPEC.
housing material to } (Zytel 101.GV 13)
- 3 Dichtungsstelle 826 764-1 mit Gleitmittel Hellerine (Fa.Hellermann) 826750
behandelt.
part 826 764-1 use lubricant Hellerine 826750-1 of Hellermann comp.
- 4 Dichtgummi gemäß } FORD SPEC. SAE J 200, Type 3BC 610, A14, B14, Z1
rubber seal to } Z1: Ozone resistance according to FLTM EU-BP-11
rating "O"
- 5 passend zu } 3xSL 101.40 or 3xSL 101.47
fitting with }
- 6 Dichtung für Querschnitte 0,5 - 1,5 mm² nach DIN 72 551
seal for wire size 0,5-1,5mm² according to DIN 72 551

FOR FORD ONLY!

Maßstab 1:1
scale



ACHTUNG!
Eine einwandfreie Funktion dieser Stecker kann nur bei Verwendung von Original-AMP-Teilen und genauer Einhaltung der Verarbeitungsanweisungen garantiert werden.

CAUTION!
A faultless operation of this connectors can be guaranteed only if original AMP parts are used and exact observance of processing specifications.

826 885-2	826 764-1	3 = Dichtungsstelle	Neoprene	schwarz
	926 553-1	3 pol. Stiftgehäuse	PA 6.6 GV 13	schwarz
AMP Bestell-Nr	AMP-Nr	Benennung	Material	Farbe

AMP DEUTSCHLAND GmbH		3 pol. ECONOSEAL Serie E		K
STIFTGEHAUSE ASSEMBLIERT		826 885		
Hersteller	Verwerkstoff	Oberfläche	Form	Zeichnung Nr.
28.7.79 Gm 5	PA 6.6 GV 13	0,2 mm 1° 30'	C	826 885
Maßstab 1:1		Blatt 5 von 6		