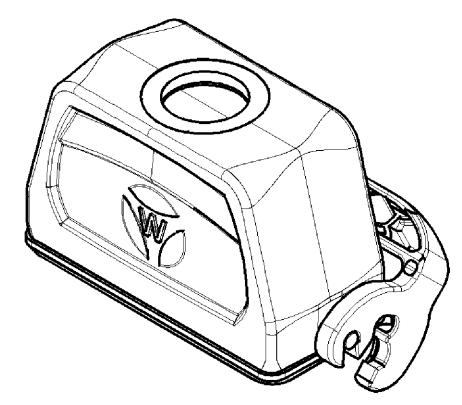
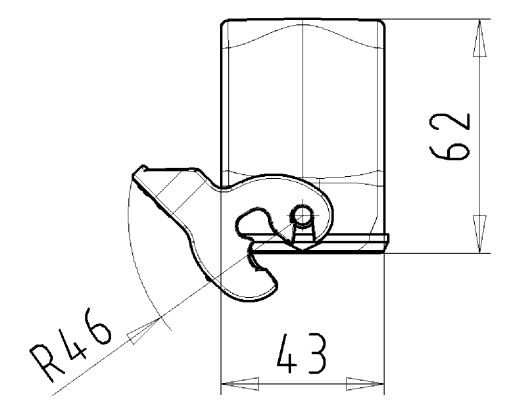
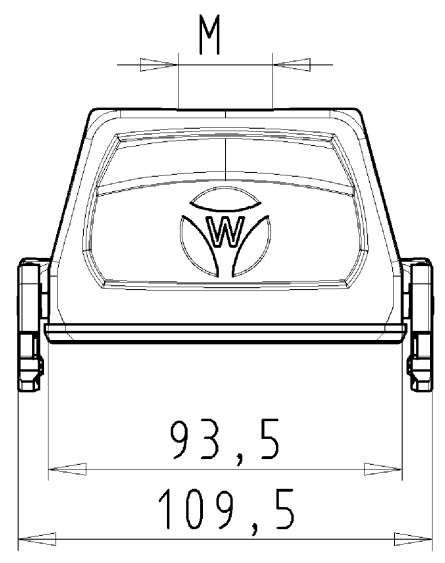
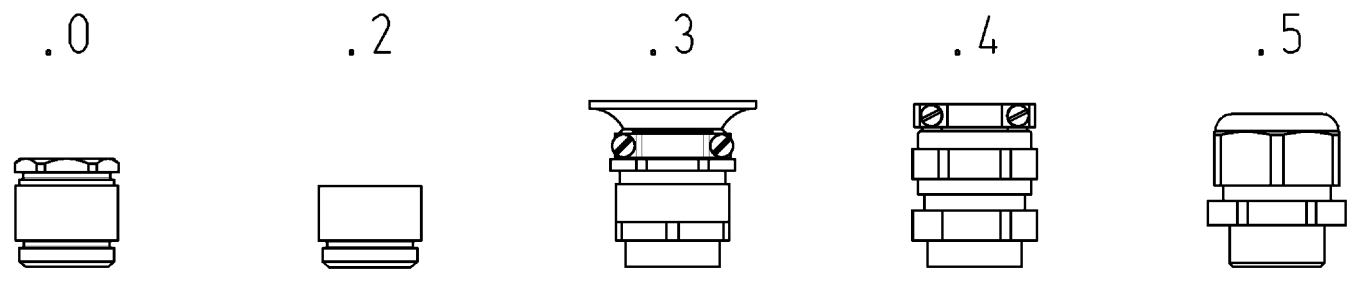


These dimensions will be especially checked at delivery
 Only inspection dimensions
 With /E marked dimensions are only valid for internal use

Diese Maße werden bei Abnahme besonders geprüft
 Ausschließlich Prüfmaße
 Mit /E gekennzeichnete Maße sind nur für interne Zwecke gültig



Varianten/ Variants



71.37 ⁴ ₂ .1635.5	BAS GOT GL 16	M32 M25	A 5	Kabelverschraubung(KV), IP65 /Cable gland(CG), IP65	
71.37 ⁴ ₂ .1635.4	BAS GOT GL 16	M32 M25	A 4	KV mit Zugentlastung, IP54 /CG with strain relief, IP54	
71.37 ⁴ ₂ .1635.3	BAS GOT GL 16	M32 M25	A 3	KV mit Zugentlastung und Knickschutz, IP54 /CG with strain relief and bend support, IP54	
71.37 ⁴ ₂ .1635.2	BAS GOT GL 16	M32 M25	A 2	Zwischenstützen /Bushing	
71.37 ⁴ ₂ .1635.1	BAS GOT GL 16	M32 M25	A 1	Gewindebohrung /Thread hole	X
71.37 ⁴ ₂ .1635.0	BAS GOT GL 16	M32 M25	A 0	Kabelverschraubung(KV), IP54 /Cable gland(CG), IP54	
Bestellnummer /Order number	Typ /Type		Varianten /Variants		der- gestellt /drawed

Weitere Daten siehe KATALOG oder eKatalog.
 Additional data see CATALOG or eCatalog.
www.wieland-electric.com
eshop.wieland-electric.com

Tolerierung Size ISO 14405 (E) / Tolerance system Size ISO 14405 (E).
 (This ISO-standard describes the envelope principle. According to the envelope principle the deviations of form and parallelism are limited by the size tolerances).

ja/yes Stoffverbots- und Deklarationsliste nach UU-TOM-05/03 ist einzuhalten.
 Conformity with Wieland document UU-TOM-05/03 (list of prohibited / declarable hazardous substances) to be declared!

Freitoleranz nach General tolerance		CAD - Zeichnung, keine manuellen Änderungen CAD - drawing, no manual modifications allowed		1. Verwendung: - First Use:		Blatt: 1 von 1 Sheet: of 1	
/		Werkstoff/Material Aluminium beschichtet/ coated grau/ grey		2013 Tag/Date Name gezeichnet/drawn 17.09. Treschan		Zeichnung Nr./Drawing No. Index T 71.372.1635.0 13K	
/ Maßstab/Scale 1:2		Normgepr. Stand. check		Ersatz für/Replacement for: -		Maße in mm/Dimensions are in mm	
/ Vol. mm ³		/ Ofl./Surf. mm ²		Type Benennung/Tittle revos BASIC GEHAEUSEBERTE IL		Baugröße 16-Kabelabgang oben-M25/M32 Hood size 16-cable outlet top-M25/M32	
/ Änderung/Revision		wieland Elektrische Verbindungen		Index Datum / Blatt Date / Sheet			

Weitergabe sowie Vervielfältigung dieses Dokuments, Verwertung und Mitteilung seines Inhalts sind verboten, soweit nicht ausdrücklich gestattet.
 The reproduction, distribution and utilization of this document as well as the communication of its contents to others without express authorization is prohibited.

713721635013K_2 CADW3028 Treschan 2013-09-201094001 1.000