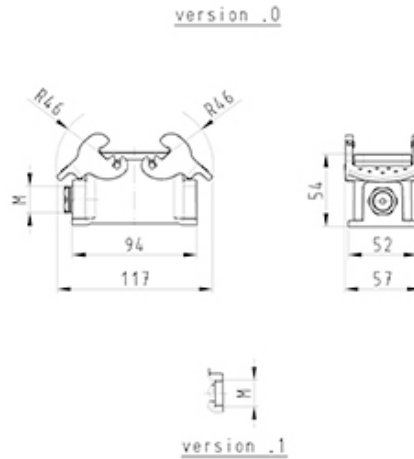


Datasheet

Item No. 70.331.1035.1

Bottom BAS GUT GC 10 M20 50 A1

revos BASIC 500V size 10 closed-bottom base with threaded collar M20, left double locking lever



Item No.	70.331.1035.1
EAN	4015573599550
order unit	1 Piece(s)

Approvals



Technical data

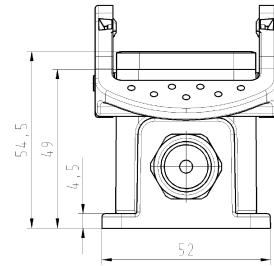
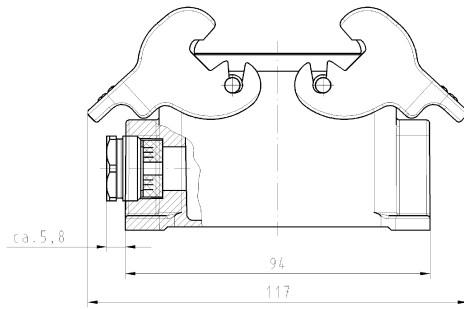
**General**

Nominal voltage	500
Housing material	Aluminium
Colour	Grey
Surface	With powder coating
Degree of protection (IP)	Other
UV resistant	Yes
Inflammability class of insulation material acc. with UL94	Other
Operating temperature range min.	-40 °C
Operating temperature range max.	120 °C

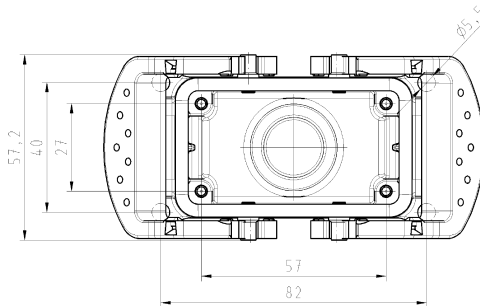
**Model**

DIN-size	10
Model	Surface mounting (base)
Locking mechanism	Double locking levers
Cable entry	Sideways
Type of cable	Thread
With cable screw gland	No
Thread size M	20
Hinged lid	No
EMC-version	No

Drawings



Ausführung .0  
version .0



MM	Material Verriegelungsbügel material locking levers	#
10	Stahl/steel	S
19	Edelstahl/stainless steel	V
35	Kunststoff/plastic	0

Teile-Nr. part no.	Typ type	
70.331.10MM.0	BAS GUT GC 10 M20 5# A0	Kabelverschraubung/cable gland M20
70.331.10MM.1	BAS GUT GC 10 M20 5# A1	Gewinde/thread M20

Weitere Daten siehe Katalog  
further data see catalog

Freitoleranz nach -	CAD - Zeichnung, keine manuellen Änderungen			1. Verwendung: -	Bl. 1	von 1
/	Maßstab	Werkstoff und Oberfläche	2003	Tag	Name	Zeichnung Nr.
/	1:1		Erweiterter	10.07.	Bauer F.	T 70.331.1035.0 01K
/			Geprüft			Index
/	col.	mm	mm	mm	mm	Ersatz für: -
a	31.03.2006	wieland		Benennung		
Änderung	Elektrische Verbindungen		GEHÄUSEUNTERTEIL			
	Größe: 10 M20 1x links CLOSED HOUSING size 10 M20 1x left					

70.331.1035.0\_1\_200607.dwg 2006-06-07 10:00