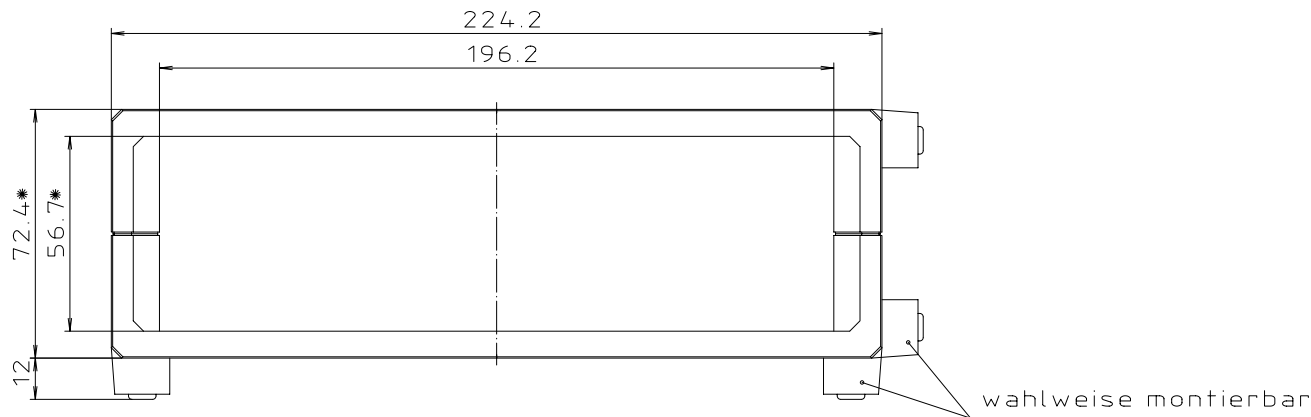
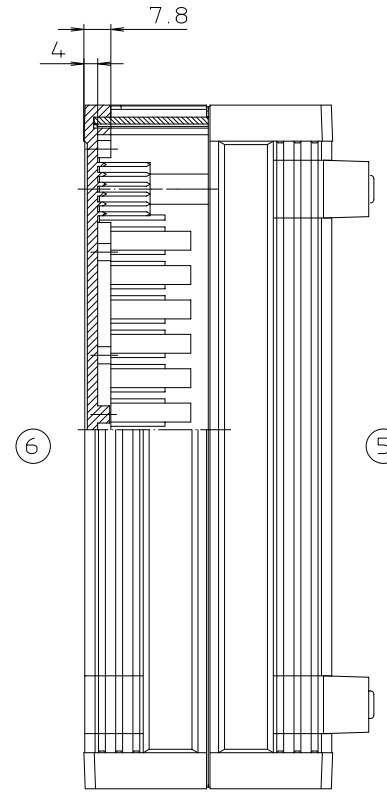
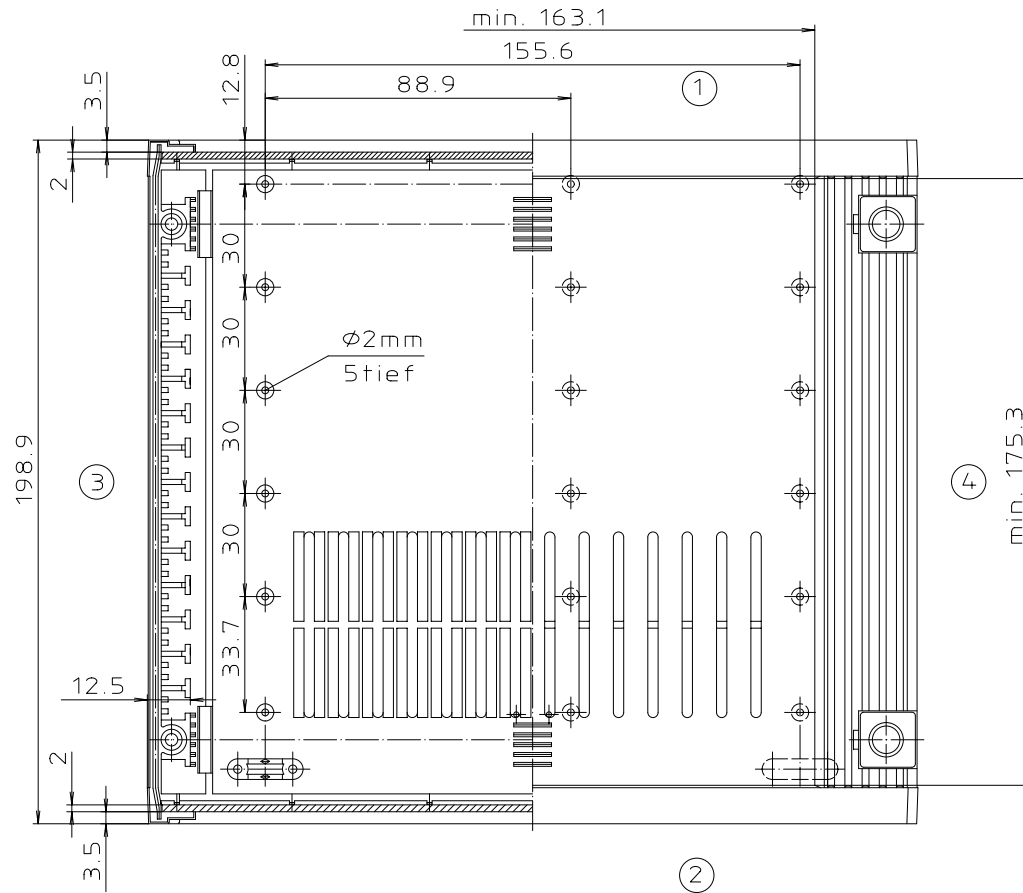




"Schutzvermerk nach DIN 34 beachten"



* Die Höhe ist durch Aufbausätze AB... um n x 45.72mm erweiterbar

Maßstab : 1:1			
Zchn.Nr: 2G 5025.248.02			
Artikel: UM 52011 / L			
Katalogzeichnung			
3437	27.05.98	 A Phoenix Mecano Company	
Ae.Nr:	Datum:		