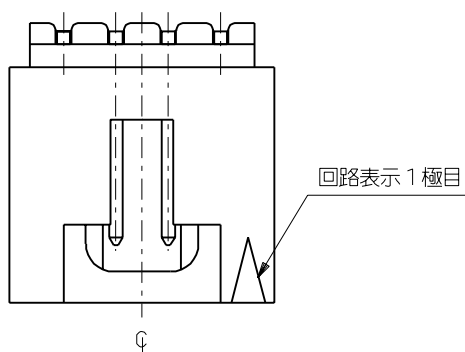


ENG. NO.
SD-53103-**-2*

EDP NO.
—#—

ALL DIMENSIONS IN METRIC DO NOT SCALE DRAWING

OPTION C

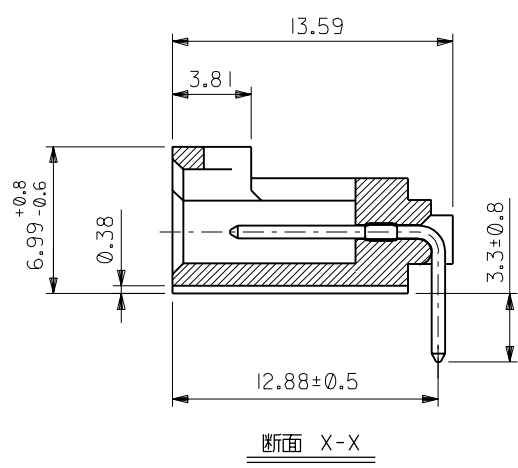


- 注記: 1. 材料
ハウジング: ガラス入りポリエステル UL 94V-0
ピン: 黄銅
2. 仕上げ
接点部: 金メッキ 0.38 μm MIN.
半田付け部: 半田メッキ 1.90 μm MIN.
下地メッキ: ニッケルメッキ 1.27 μm MIN.
3. 適合メソコネクター: 51030-**-3*
52109-****

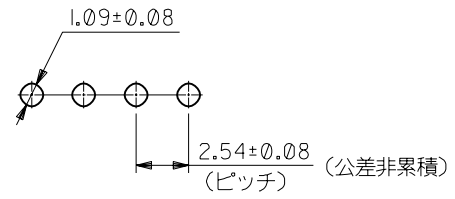
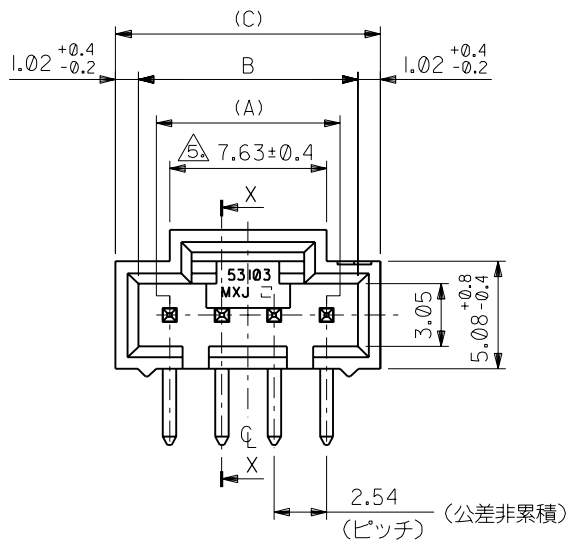
4. 推奨基板厚: $t=1.6 \pm 0.05$
△ 2極の場合は, $5.93^{+0.8}_{-0.4}$
6. ハウジングの色 (ENG. No. の下1桁に対応する.):
白色: 53103-**-20
赤色: 53103-**-22
黄色: 53103-**-23
青色: 53103-**-24



2極, 3極の場合
(SCALE:2-1)



断面 X-X



推奨基板穴寸法

66.05	64.01	60.96	53103-252*	25
63.51	61.47	58.42	-242*	24
60.97	58.93	55.88	-232*	23
58.43	56.39	53.34	-222*	22
55.89	53.85	50.80	-212*	21
53.35	51.31	48.26	-202*	20
50.81	48.77	45.72	-192*	19
48.27	46.23	43.18	-182*	18
45.73	43.69	40.64	-172*	17
43.19	41.15	38.10	-162*	16
40.65	38.61	35.56	-152*	15
38.11	36.07	33.02	-142*	14
35.57	33.53	30.48	-132*	13
33.03	30.99	27.94	-122*	12
30.49	28.45	25.40	-112*	11
27.95	25.91	22.86	-102*	10
25.41	23.37	20.32	-092*	9
22.87	20.83	17.78	-082*	8
20.33	18.29	15.24	-072*	7
17.79	15.75	12.70	-062*	6
15.25	13.21	10.16	-052*	5
12.71	10.67	7.62	-042*	4
10.17	8.13	5.08	-032*	3
7.37	5.33	2.54	53103-022*	2
(C)	B	(A)	ENG.NO.	極数

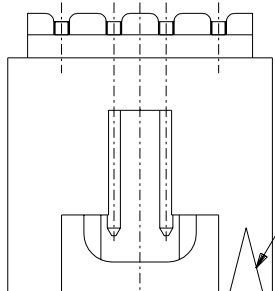
材料 MATERIAL		MOLEX-JAPAN CO.,LTD. 日本モレックス株式会社	
注記参照		EDP. NO. —#—	
仕上げ FINISH 注記参照		ENG. NO. SD-53103-**-2*	
適用電線範囲 WIRE RANGE —#—		REV 0	
被覆外径 INS. RANGE —#—		TITLE 名称 (OPTION C) J-SL HEADER RIGHT ANGLE ASS'Y (2.54) / .100 GRID W/O P.C.B. SNAPS	
角度 ANGLE ±3°	30以上 OVER ±0.3	10以上 30未満 UNDER ±0.25	10未満 UNDER ±0.2
REVISION RECORD		DRAWN BY 92/2/24 S. Maruyama	
REVISION RECORD		CHK'D BY H. Hirata	
REVISION RECORD		APP'D BY S. Yamada	
REVISION RECORD		SCALE 4-1	
REVISE ONLY ON CAD SYSTEM			

OPTION C

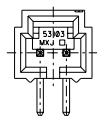
注記: NOTES:

- 材料
MATERIAL
ハウジング: ガラス入りポリエステル UL 94V-0
HOUSING :GLASS FILLED POLYESTER UL 94V-0
ピン :黄銅
PIN :BRASS
- 仕上げ
PLATING
接点部 :金メッキ 0.38 μm MIN.
CONTACT AREA :GOLD 0.38 MICROMETER MIN.
半田付け部: 錫メッキ 1.0 μm MIN.
SOLDER TAIL AREA :TIN 1.0 MICROMETER MIN.
下地メッキ: ニッケルメッキ 1.27 μm MIN.
UNDER PLATE :NICKEL 1.27 MICROMETER MIN.

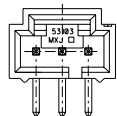
- 適合メスコネクター :51030シリーズ, 52109シリーズ
APPLICABLE CONNECTORS :51030SERIES, 52109SERIES
- 推奨基板厚: $t = 1.6 \pm 0.05$
RECOMMENDED P.C.B. THICKNESS: $t = 1.6 \pm 0.05$
- △ 2極の場合は、 $5.93^{+0.8}_{-0.4}$
FOR 2 CKTS. VERSION, $5.93^{+0.8}_{-0.4}$
- ハウジングの色 (MATERIAL No. の下1桁に対応する。) :
COLOR OF HOUSING (INDICATED BY THE LAST DIGIT):
白色 :53103-**30 黄色 :53103-**33
WHITE YELLOW
赤色 :53103-**32 青色 :53103-**34
RED BLUE
- 本製品は53103-**-2*の鉛フリー品である。
THIS PRODUCT IS LEAD FREE OF 53103-**-2*.



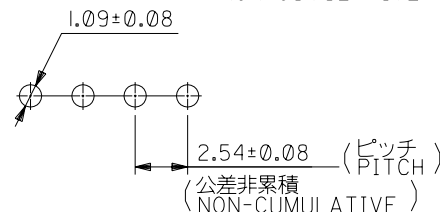
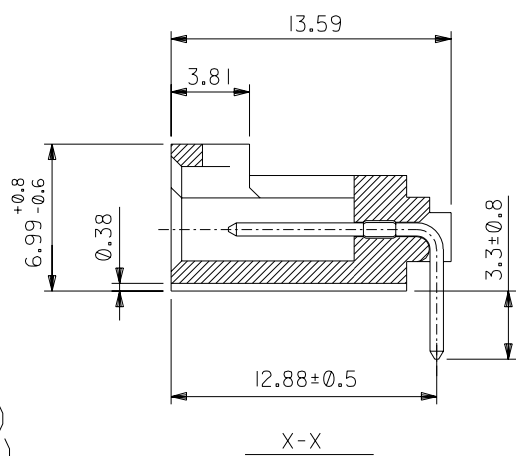
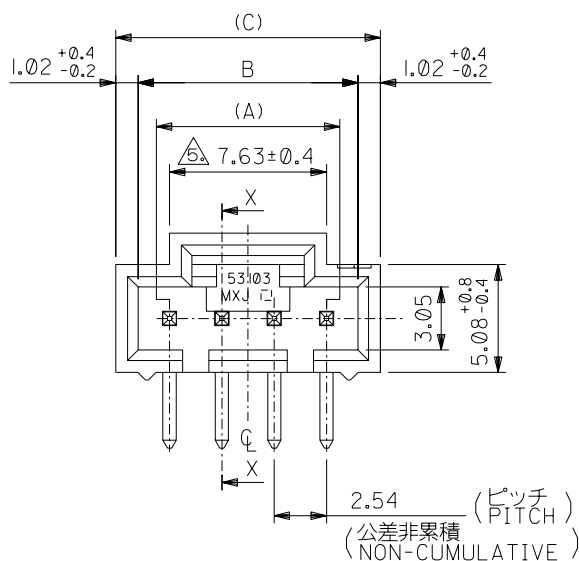
回路表示1極目
1st CIRCUIT IDENTIFICATION



2極
2 CIRCUITS



3極
3 CIRCUITS



推奨基板穴寸法
RECOMMENDED P.C.B. LAYOUT

66.05	64.01	60.96	53103-253*	25
63.51	61.47	58.42	-243*	24
60.97	58.93	55.88	-233*	23
58.43	56.39	53.34	-223*	22
55.89	53.85	50.80	-213*	21
53.35	51.31	48.26	-203*	20
50.81	48.77	45.72	-193*	19
48.27	46.23	43.18	-183*	18
45.73	43.69	40.64	-173*	17
43.19	41.15	38.10	-163*	16
40.65	38.61	35.56	-153*	15
38.11	36.07	33.02	-143*	14
35.57	33.53	30.48	-133*	13
33.03	30.99	27.94	-123*	12
30.49	28.45	25.40	-113*	11
27.95	25.91	22.86	-103*	10
25.41	23.37	20.32	-093*	9
22.87	20.83	17.78	-083*	8
20.33	18.29	15.24	-073*	7
17.79	15.75	12.70	-063*	6
15.25	13.21	10.16	-053*	5
12.71	10.67	7.62	-043*	4
10.17	8.13	5.08	-033*	3
7.37	5.33	2.54	53103-023*	2

MODEL NO.	53103-**-3*	(C)	B	(A)	MATRTIAL NO.	CIRCUIT
-----------	-------------	-----	---	-----	--------------	---------

角度 ANGLE		±3°	材料 MATERIAL		MATERIAL SEE NOTES		molex MOLEX-JAPAN CO.,LTD. 日本モレックス株式会社
30°以上 OVER		+0.3	仕上げ FINISH		FINISH SEE NOTES		
10°以上 30°未満 UNDER		+0.25	適用電線範囲 WIRE RANGE		—#—		REVISE ONLY ON CAD SYSTEM
未滿 10° UNDER		+0.2	被覆外径 INS. RANGE		—#—		TITLE 名称 (OPTION C) J-SL HEADER RIGHT ANGLE ASS'Y (2.54)/.100 GRID W/O P.C.B. SNAPS -LEAD FREE-
一般公差 GENERAL TOLERANCES		0	DRAWN BY '04/03/23 Y.WADA		CHK'D BY '04/03/23 M.SASAO		DWG. NO.
記号 LTR	変更内容 REVISION RECORD	DR. M.S	日付 DATE	APP'D BY '04/03/23 M.SASAO	尺度 SCALE	—#—	SD-53103-001
新規作成 RELEASED (J2004-3296)		04/03/23	尺度 SCALE		—#—		REV
		0					0