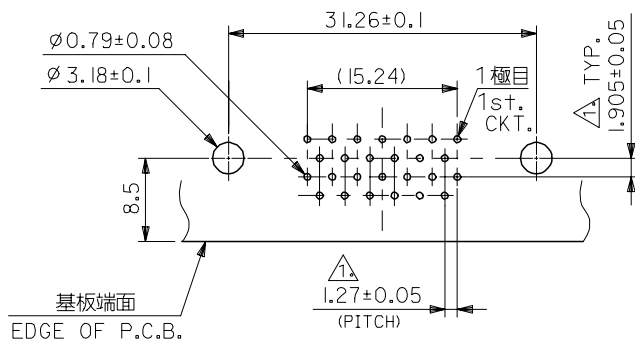
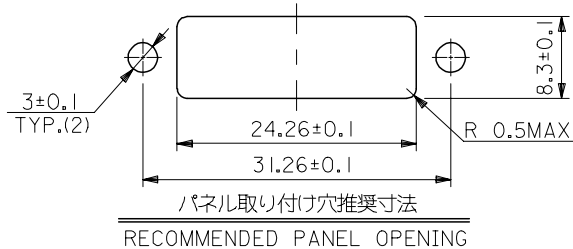
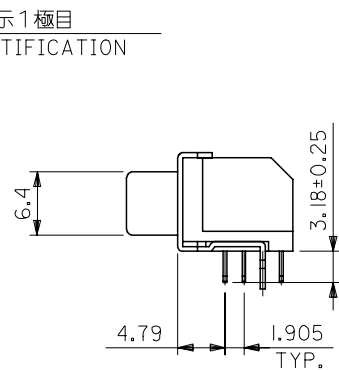
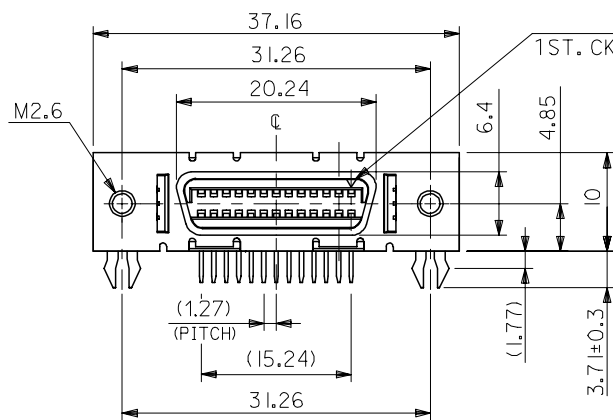
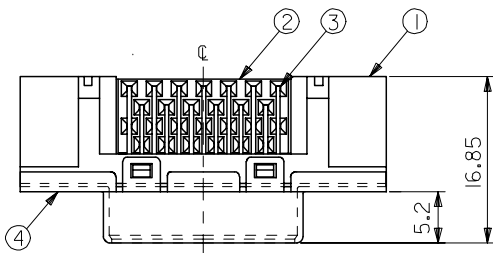


NO.	部品名 PART NAME	材質 MATERIAL
1	リセプタクル ハウジング RECEPTACLE HOUSING	ガラス入りポリエステル、黒色、UL94V-0 PBT G.F., BLACK, UL94V-0
2	ガイドプレート GUIDE PLATE	ガラス入りポリエステル、黒色、UL94V-0 PBT G.F., BLACK, UL94V-0
3	リセプタクル ターミナル RECEPTACLE TERMINAL	りん青銅 PHOSPHOR BRONZE
4	シールドカバー SHIELD COVER	鋼材 STEEL

注記

NOTES.

- △ 公差非累積
NON CUMULATIVE TOLERANCE
- 2. 推奨基板厚 : $t=1.57\pm 0.18$
RECOMMENDED P.C.B. THICKNESS : $t=1.57\pm 0.18$
- 3. 適用スクリュー : 59830-0000
RECOMMENDED SCREW : 59830-0000
適用ワッシャー : 59749-0030
RECOMMENDED WASHER : 59749-0030
- 4. メッキ仕様
PLATING SPECIFICATION
ターミナル
TERMINAL
金メッキ : $0.3\ \mu\text{m}$ MIN. (接点部)
GOLD : $0.3\ \mu\text{m}$ MIN. (CONTACT AREA)
錫メッキ : $1.0\ \mu\text{m}$ MIN. (半田付け部)
TIN : $1.0\ \mu\text{m}$ MIN. (SOLDER AREA)
ニッケルメッキ : $2.0\ \mu\text{m}$ MIN. (下地メッキ)
NICKEL : $2.0\ \mu\text{m}$ MIN. (UNDER PLATING)
シールド
SHIELD
錫メッキ : $1.0\ \mu\text{m}$ MIN. (仕上メッキ)
TIN : $1.0\ \mu\text{m}$ MIN. (SOLDER AREA)
ニッケルメッキ : $3.0\ \mu\text{m}$ MIN. (下地メッキ)
NICKEL : $3.0\ \mu\text{m}$ MIN. (UNDER PLATING)
- 5. 本製品は 52847-2611 の鉛フリー品である。
THIS PRODUCT IS LEAD FREE OF 52847-2611.



基板穴推奨寸法 (部品実装側)
RECOMMENDED P.C.B. LAYOUT (COMPONENT SIDE)

RELEASED EC NO: J2007-0138 DRWN: T. SUZUKI 2006/07/18 CHKD: K. TOYODA 2006/07/20 APPR: N. UKITA 2006/07/20	GENERAL TOLERANCES (UNLESS SPECIFIED)		DIMENSION STYLE	SCALE	DESIGN UNITS	THIRD ANGLE PROJECTION
			MM ONLY	2:1	METRIC	
	10 UNDER	±0.2	DRAWN BY	DATE	TITLE	
	10 OVER 30 UNDER	±0.25	T. SUZUKI	'06/07/17	1.27 I/O RECESS'Y	
30 OVER	±0.3	CHECKED BY	DATE	-LEAD FREE-		
ANGULAR	±3 °	K. TOYODA	'06/07/17	MOLEX INCORPORATED		
DRAFT WHERE APPLICABLE MUST REMAIN WITHIN DIMENSIONS		APPROVED BY	DATE	MATERIAL NO.	DOCUMENT NO.	SHEET NO.
		N. UKITA	'06/07/17	SEE CHART	SD-52847-002	1 OF 1
		SIZE	THIS DRAWING CONTAINS INFORMATION THAT IS PROPRIETARY TO MOLEX INCORPORATED AND SHOULD NOT BE USED WITHOUT WRITTEN PERMISSION			
		A3				