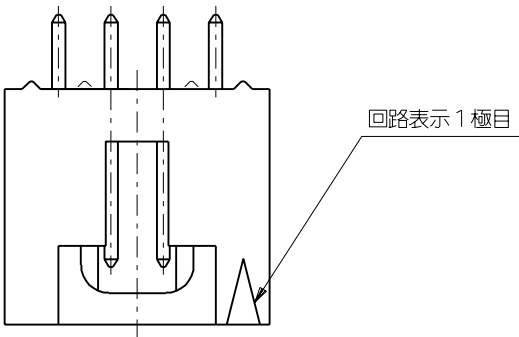


ENG. NO.
SD-52135-***5*

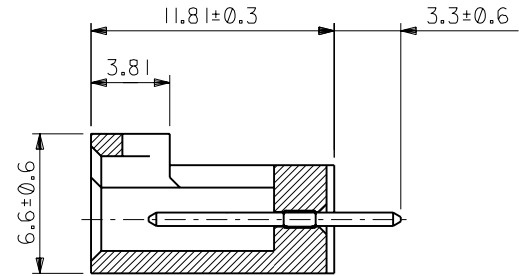
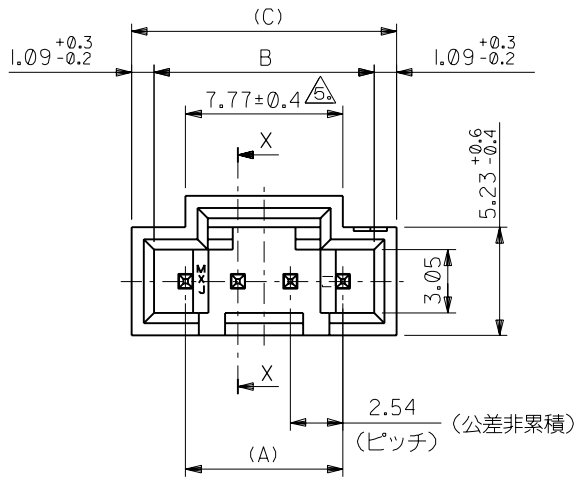
EDP NO.
—#—

ALL DIMENSIONS IN METRIC DO NOT SCALE DRAWING

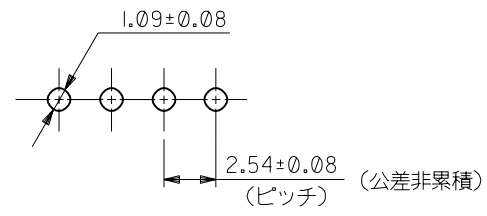
OPTION C



2極, 3極の場合
(SCALE:2-1)



断面 X-X



推奨基板穴寸法

注記:

1. 材料
ハウジング: ガラス入りポリエステル UL 94V-0
ピン : 黄銅
2. 仕上げ 錫メッキ 5.08 μm MIN.
銅下地メッキ 2.54 μm MIN.
3. 適合メスコネクター: 51030-***3*
52109-****

4. 推奨基板厚: $t=1.6 \pm 0.05$
- △ 2極の場合は、 6.07 ± 0.4
6. ハウジングの色 (ENG. No. の下1桁に対応する。):
白色: 52135-***50
赤色: 52135-***52
黄色: 52135-***53
青色: 52135-***54

66.19	64.01	60.96	52135-255*	25
63.65	61.47	58.42	↑ -245*	24
61.11	58.93	55.88	-235*	23
58.57	56.39	53.34	-225*	22
56.03	53.85	50.80	-215*	21
53.49	51.31	48.26	-205*	20
50.95	48.77	45.72	-195*	19
48.41	46.23	43.18	-185*	18
45.87	43.69	40.64	-175*	17
43.33	41.15	38.10	-165*	16
40.79	38.61	35.56	-155*	15
38.25	36.07	33.02	-145*	14
35.71	33.53	30.48	-135*	13
33.17	30.99	27.94	-125*	12
30.63	28.45	25.40	-115*	11
28.09	25.91	22.86	-105*	10
25.55	23.37	20.32	-095*	9
23.01	20.83	17.78	-085*	8
20.47	18.29	15.24	-075*	7
17.93	15.75	12.70	-065*	6
15.39	13.21	10.16	-055*	5
12.85	10.67	7.62	-045*	4
10.31	8.13	5.08	↓ -035*	3
7.51	5.33	2.54	52135-025*	2
(C)	B	(A)	ENG.No.	極数

角度 ANGLE	±3°				
30以上 OVER	+0.3				
10以上 OVER 30未満 UNDER	+0.25	0	新規作成 (T00194)	5	90/1/4
10未満 UNDER	+0.2	記号 LTR	変更内容 REVISION RECORD	DR. CHK.	日付 DATE
一般公差 GENERAL TOLERANCES	REVISE ONLY ON CAD SYSTEM				

材料 MATERIAL	注記参照
仕上げ FINISH	注記参照
適用電線範囲 WIRE RANGE	—#—
被覆外径 INS. RANGE	—#—
DRAWN BY '90/1/4	CHK'D BY
APP'D BY	尺度 SCALE 4-1

MOLEX-JAPAN CO.,LTD. 日本モレックス株式会社	
EDP. NO.	—#—
ENG. NO.	SD-52135-***5*
TITLE 名称	(OPTION C) J-SL 2.54 HEADER STRAIGHT MOUNT W/O P.C.B. SNAPS
REV	0