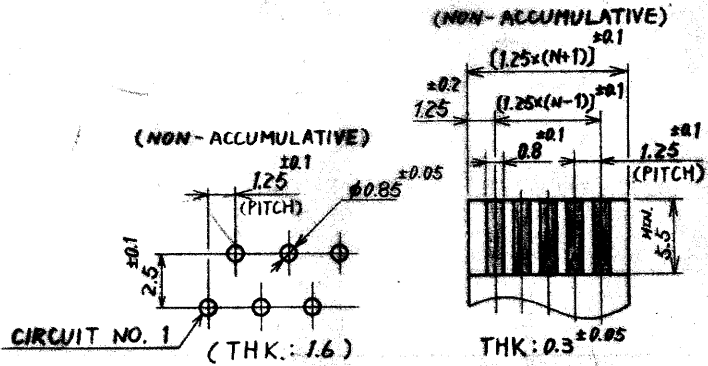
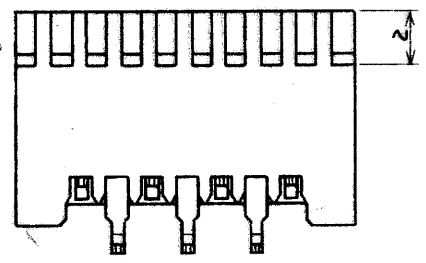
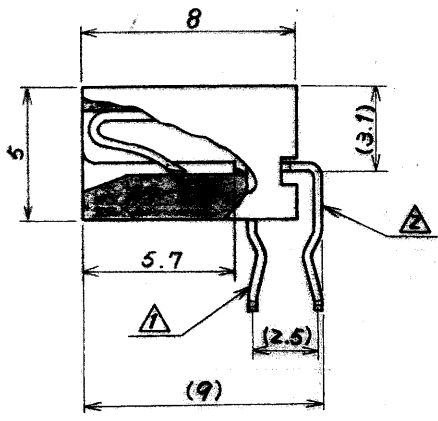
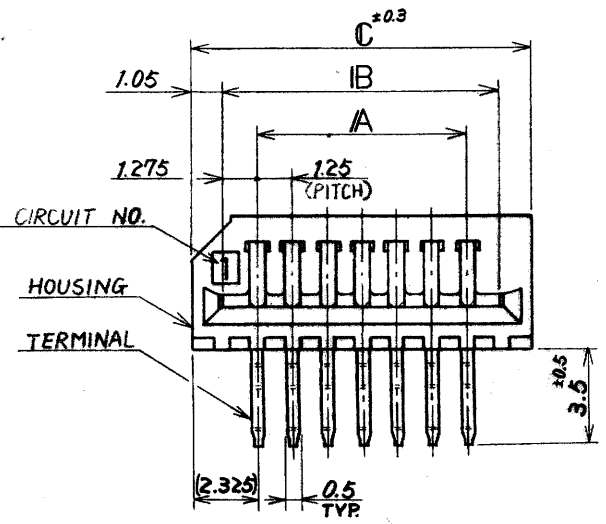


ENG. NO. SD-52044-*10

EDP NO.

単位: MM DIMENSIONS IN METRIC DO NOT SCALE DRAWING



NOTES: \triangle ODD CIRCUIT NUMBER SOLDER TAILS.
 \triangle EVEN CIRCUIT NUMBER SOLDER TAILS.

53.4	51.3	48.75	52044-4010	40
52.15	50.05	49.5	-3910	39
50.9	48.8	46.25	-3810	38
49.65	47.55	45	-3710	37
48.4	46.3	43.75	-3610	36
47.15	45.05	42.5	-3510	35
45.9	43.8	41.25	-3410	34
44.65	42.55	40	-3310	33
43.4	41.3	38.75	-3210	32
42.15	40.05	37.5	-3110	31
40.9	38.8	36.25	-3010	30
39.65	37.55	35	-2910	29
38.4	36.3	33.75	-2810	28
37.15	35.05	32.5	-2710	27
35.9	33.8	31.25	-2610	26
34.65	32.55	30	-2510	25
33.4	31.3	28.75	-2410	24
32.15	30.05	27.5	-2310	23
30.9	28.8	26.25	-2210	22
29.65	27.55	25	-2110	21
28.4	26.3	23.75	-2010	20
27.15	25.05	22.5	-1910	19
25.9	23.8	21.25	-1810	18
24.65	22.55	20	-1710	17
23.4	21.3	18.75	-1610	16
22.15	20.05	17.5	-1510	15
20.9	18.8	16.25	-1410	14
19.65	17.55	15	-1310	13
18.4	16.3	13.75	-1210	12
17.15	15.05	12.5	-1110	11
15.9	13.8	11.25	-1010	10
14.65	12.55	10	-0910	9
13.4	11.3	8.75	-0810	8
12.15	10.05	7.5	-0710	7
10.9	8.8	6.25	-0610	6
9.65	7.55	5	-0510	5
8.4	6.3	3.75	-0410	4
7.15	5.05	2.5	52044-0310	3
C	B	A	ENG. NO.	CKT

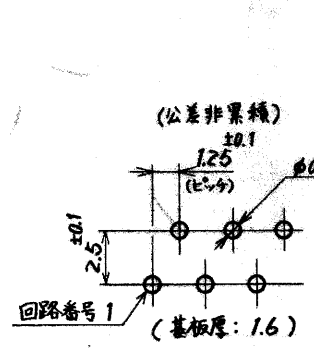
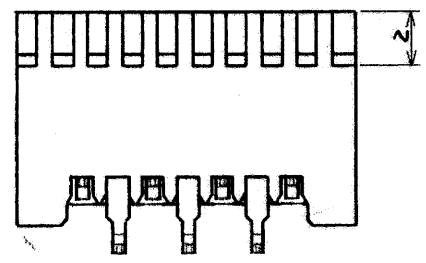
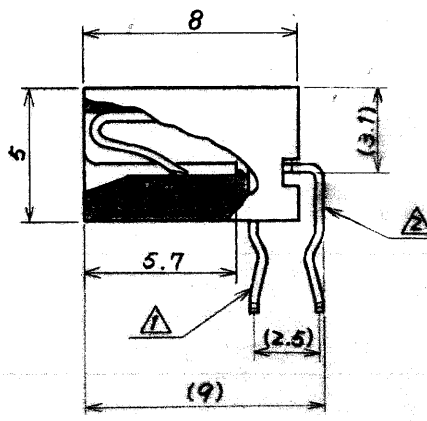
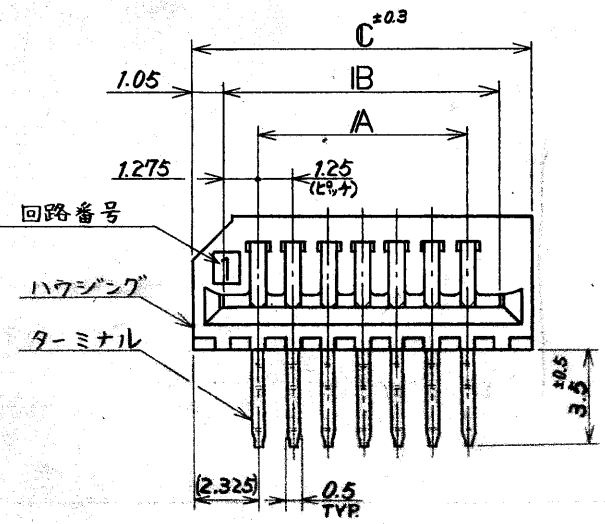
<p>RECOMMENDED PC BOARD</p> <p>MOLE DIM.</p>		<p>RECOMMENDED FFC/FFC</p>		<p>MATERIAL HSG: P.B.T. UL94V-0</p> <p>TERM.: PHOSPHER BRONZE, TIN-PLATED</p> <p>THK: 0.3t</p>		<p>MOLEX MOLEX-JAPAN CO., LTD. 日本モレックス株式会社</p>	
<p>角度 ANGLE $\pm 3^\circ$</p>		<p>30 以上 OVER ± 0.3</p>		<p>10 以上 OVER 30 UNDER ± 0.25</p>		<p>10 未満 UNDER ± 0.2</p>	
<p>GENERAL TOLERANCES</p>		<p>REVISION RECORD</p>		<p>DR. 日付</p>		<p>FINISH</p>	
<p>REVISION RECORD</p>		<p>REVISION RECORD</p>		<p>DR. 日付</p>		<p>WIRE RANGE</p>	
<p>REVISION RECORD</p>		<p>REVISION RECORD</p>		<p>DR. 日付</p>		<p>INS. RANGE</p>	
<p>REVISION RECORD</p>		<p>REVISION RECORD</p>		<p>DR. 日付</p>		<p>SCALE 5-1</p>	
<p>REVISION RECORD</p>		<p>REVISION RECORD</p>		<p>DR. 日付</p>		<p>TITLE 名称: 1.25 FFC CONNECTOR HSG ASSY R.A. TYPE</p>	

ENG. NO. SD-52044-**10

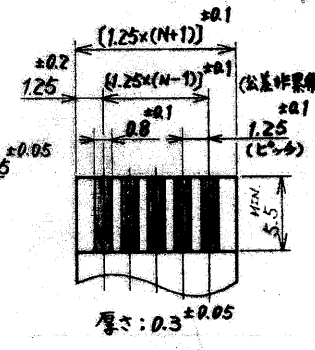
EDP NO.

V

単位: MM DIMENSIONS IN METRIC DO NOT SCALE DRAWING



基板取付穴推奨寸法



適合 FFC/FPC 推奨寸法

53.4	51.3	48.75	52044-4010	40
52.15	50.05	47.5	-3910	39
50.9	48.8	46.25	-3810	38
49.65	47.55	45	-3710	37
48.4	46.3	43.75	-3610	36
47.15	45.05	42.5	-3510	35
45.9	43.8	41.25	-3410	34
44.65	42.55	40	-3310	33
43.4	41.3	38.75	-3210	32
42.15	40.05	37.5	-3110	31
40.9	38.8	36.25	-3010	30
39.65	37.55	35	-2910	29
38.4	36.3	33.75	-2810	28
37.15	35.05	32.5	-2710	27
35.9	33.8	31.25	-2610	26
34.65	32.55	30	-2510	25
33.4	31.3	28.75	-2410	24
32.15	30.05	27.5	-2310	23
30.9	28.8	26.25	-2210	22
29.65	27.55	25	-2110	21
28.4	26.3	23.75	-2010	20
27.15	25.05	22.5	-1910	19
25.9	23.8	21.25	-1810	18
24.65	22.55	20	-1710	17
23.4	21.3	18.75	-1610	16
22.15	20.05	17.5	-1510	15
20.9	18.8	16.25	-1410	14
19.65	17.55	15	-1310	13
18.4	16.3	13.75	-1210	12
17.15	15.05	12.5	-1110	11
15.9	13.8	11.25	-1010	10
14.65	12.55	10	-0910	9
13.4	11.3	8.75	-0810	8
12.15	10.05	7.5	-0710	7
10.9	8.8	6.25	-0610	6
9.65	7.55	5	-0510	5
8.4	6.3	3.75	-0410	4
7.15	5.05	2.5	52044-0310	3
C	IB	A	ENG. NO.	極数

注記: ▲ 奇数極ソルダーテール
 △ 偶数極ソルダーテール

材料 MATERIAL		ターミナル: 0.3t リン有銅, 錫×銅		MOLEX-JAPAN CO., LTD. 日本モレックス株式会社	
ハウジング: PBT樹脂, UL94V-0		仕上 FINISH		EDP NO.	
通用電線範囲 WIRE RANGE		被覆外径 INS. RANGE		ENG. NO.	
角度 ANGLE ± 3°	30 以上 OVER ± 0.3	B	変更 (J8003Z)	CHK'D BY	REV.
10 以上 30 未満 UNDER ± 0.05	A	RELEASED BY	ECN NO. 5315	DATE	B
10 未満 UNDER ± 0.2	O	PROPOSED			
GENERAL TOLERANCES	記号 LTR	変更内容	DR. 日付	APP'D BY	尺度 SCALE 5-1
	REVISION RECORD	CHK. DATE			TITLE 名称: 1.25 FFC CONNECTOR HSG ASS'Y R.A. TYPE