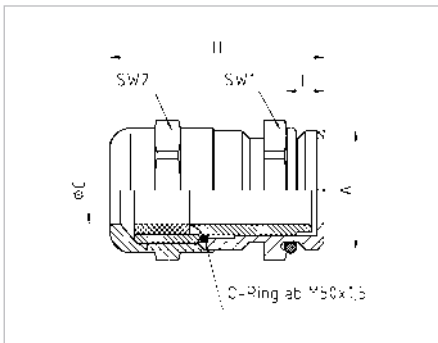


Aufbau	
Hutmutter	Messing CuZn39Pb3, galv. vernickelt
Lamelleneinsatz	Polyamid PA6 V-2
Dichtring	Polychloropren-Nitrilkautschuk CR/NBR
Zwischenstützen	Messing CuZn39Pb3, galv. vernickelt
O-Ring	Nitrilkautschuk NBR
Anschlussgewinde	metrisch, nach EN 60423

Configuration	
Dome nut	Brass CuZn39Pb3, nickel-plated
Lamellar insert	Polyamide PA6 V-2
Sealing ring	Polychloroprene-Nitrile rubber CR/NBR
Gland body	Brass CuZn39Pb3, nickel-plated
O-ring	Nitrile rubber NBR
Connecting thread	metric as per EN 60423

Eigenschaften	
	für Kabel und Leitungen mit Schirmung, integrierte Zugentlastung, Verdrehenschutz, großer Dicht- und Klemmbereich,
Temperaturbereich	-20°C / +100°C
Schutzart	IP68 - 5 bar
Prüfnorm	EN 50262 / UL 514B
VDE-Ausweis	138870
UL / CSA-File	E140310
SEV-Bewilligung	02.1466
Hinweis	Angaben zu den einzelnen Prüfungen siehe Anhang

Properties	
	for cables with shielding, integrated anchorage, protection against twisting, wide sealing and clamping range,
Temperature range	-20°C / +100°C
Protection grade	IP68 - 5 bar
Test standard	EN 50262 / UL 514B
VDE licence	138870
UL / CSA-File	E140310
SEV licence	02.1466
Comment	details about test standards see annex


**Merkmale**
**Characteristics**

Anschlussgewinde		Standardlänge					Connecting thread		standard length	
A	øC	L	SW1	SW2	H		Art.-Nr. / Part No.			
	mm	mm	mm	mm	mm					
M12x1,5	3 - 6	5	14	14	25	100	50.612 M/EMV			
M16x1,5	5 - 9	5	17	17	30	100	50.616 M/EMV			
M20x1,5	9 - 13	6	22	22	33,5	100	50.620 M/EMV			
M25x1,5	11 - 16	7	27	27	36,5	50	50.625 M/EMV			
M32x1,5	14 - 21	8	34	34	38	25	50.632 M/EMV			
M40x1,5	19 - 27	8	43	43	41	10	50.640 M/EMV			
M50x1,5	24 - 35	9	55	55	49,5	5	50.650 M/EMV			
M63x1,5	32 - 42	10	65	65	52,5	5	50.663 M/EMV			
M63x1,5	38 - 48	10	65	65	52,5	5	50.663 M1/EMV			

Anschlussgewinde		lang					Connecting thread		long	
A	øC	L	SW1	SW2	H		Art.-Nr. / Part No.			
	mm	mm	mm	mm	mm					
M12x1,5	3 - 6	10	14	14	30	100	50.612M/EMV/L			
M16x1,5	5 - 9	10	17	17	35	100	50.616M/EMV/L			
M20x1,5	9 - 13	10	22	22	37,5	100	50.620M/EMV/L			
M25x1,5	11 - 16	11	27	27	40,5	50	50.625M/EMV/L			
M32x1,5	14 - 21	13	34	34	43	25	50.632M/EMV/L			
M40x1,5	19 - 27	13	43	43	46	10	50.640M/EMV/L			
M50x1,5	24 - 35	14	55	55	54,5	5	50.650M/EMV/L			
M63x1,5	32 - 42	14	65	65	56,5	5	50.663M/EMV/L			
M63x1,5	38 - 48	14	65	65	56,5	5	50.663M1/EMV/L			