

Edelstahl-Griffe

Stainless Steel Handles

Technische Daten

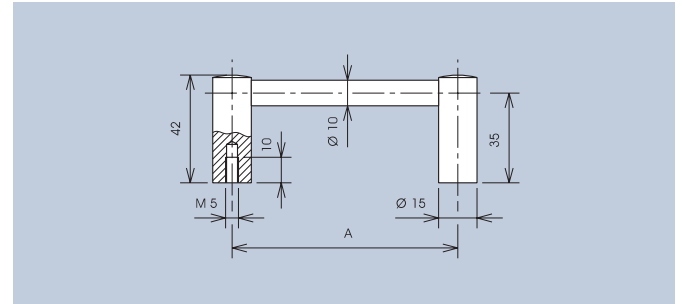
Werkstoff X5 CrNi 18 10, Nr. 1.4301
Belastbarkeit 1000N / Paar

Technical Data

Material X5 CrNi 18 10, No. 1.4301
Carrying capacity 1000N / Pair

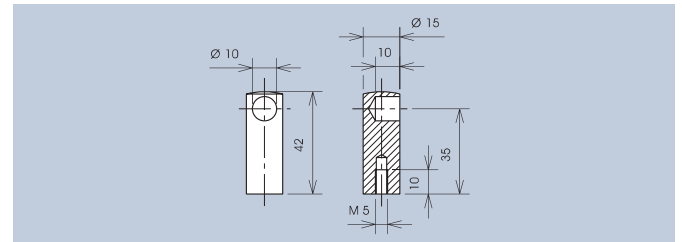
Vielseitig einsetzbares Stecksystem für Maschinen und Anlagen. Einfache Montage der Einzelteile. Verdrehsichere Klemmung durch Rundschnurringe. Oberfläche matt glänzend.

Versatile plug-in system for machines and plants. Easy assembly of the individual parts. Torsion-safe clamping through the use of sealing rings. Surface shiny matt.



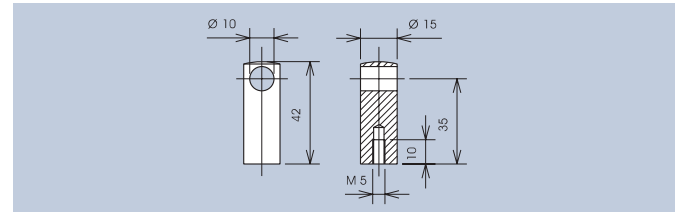
Teile werden unmontiert geliefert · Parts not assembled for delivery

A	Art.-Nr.
55	3401.0551
88	3401.0881
120	3401.1201
180	3401.1801
235	3401.2351

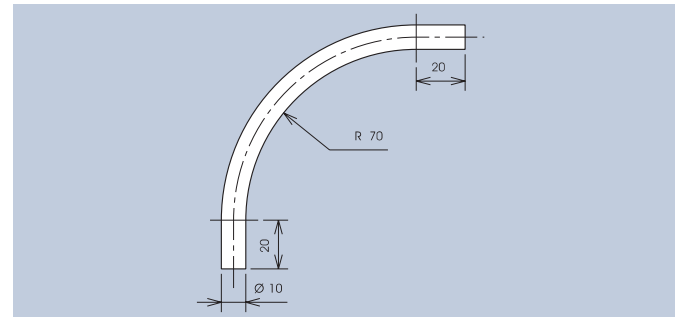


3401.0101

Ausführung · Version	Art.-Nr.
Endstück · end piece	3401.0101
Mittelstütze · middle piece	3401.0111



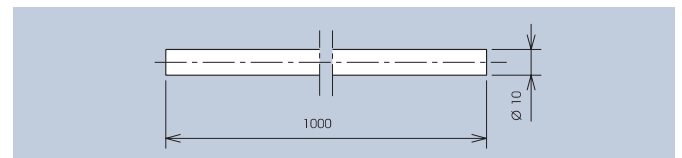
3401.0111



3401.1091



Ausführung · Version	Art.-Nr.
Bogen · bend	3401.1091
Griff 1 m · Handle 1 m	3401.1001



3401.1001