

## Stahl Bügelgriffe

## Steel Bow-Type Handles

### Technische Daten

Werkstoff Stahl verchromt

Belastbarkeit M3 = 300N / M4 = 400N / M5 = 1000N

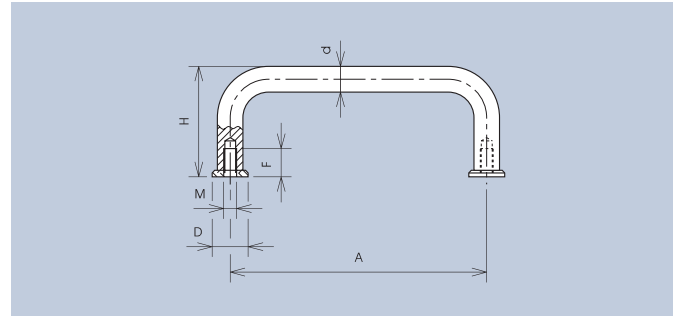
### Technical Data

Material Steel chromium plated

Carrying capacity M3 = 300N / M4 = 400N / M5 = 1000N

Bügelgriffe mit verchromten Abschlusscheiben. Sie sichern eine einwandfreie Auflage des Griffes auch bei großen Anschlußbohrungen. Die Griffe sind für Zug-, Schub- und Hebetätigkeiten im Geräte- und Apparatebau geeignet.

Bow-type handles with chrome-plated mounting washers. These ensure a flush seating of the handle, even in the case of large mounting holes. The handles are suitable for pulling, pushing and lifting actions in appliance and apparatus engineering.



verchromt · chromium plated						
A	Ød	ØD	F	H	M	Art.-Nr.
30	6	10	8	19	3	270.8
35	6	10	8	19	3	270.9
45	6	10	8	30	3	270.10
55	7	11	11	30	4	270.1
88	8	12	11	33	4	270.2
88	10	14	11	43	5	3270.1203
100	10	14	11	43	5	270.6
120	10	14	11	43	5	270.3
180	10	14	11	43	5	270.4
200	10	14	11	43	5	270.7
235	10	14	11	43	5	270.5
schwarz pulverbeschichtet · powder coated black						
A	Ød	ØD	F	H	M	Art.-Nr.
55	7	11	11	30	4	3270.0553
88	8	12	11	33	4	3270.0883
100	10	14	11	43	5	3270.1003
120	10	14	11	43	5	3270.1213
180	10	14	11	43	5	3270.1803
200	10	14	11	43	5	3270.2003
235	10	14	11	43	5	3270.2353

Einschließlich Abschlusscheiben, Zylinderschrauben-M3 x 8 / M4 x 12 / M5 x 12 und Scheiben.

Including cover washers, cheese head screws-M3 x 8 / M4 x 12 / M5 x 12 and washers.

### Technische Daten

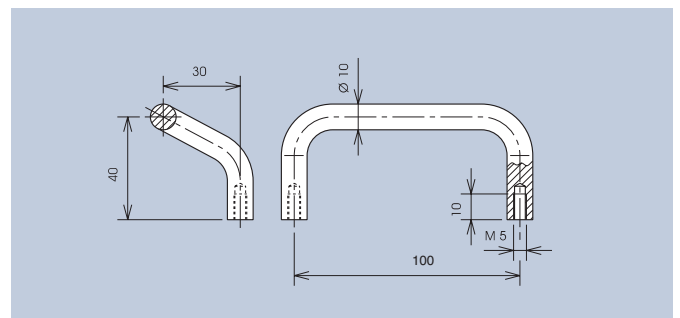
Werkstoff Stahl verchromt

Belastbarkeit 750N

### Technical Data

Material Steel chromium plated

Carrying capacity 750N



Art.-Nr. 3270.6451