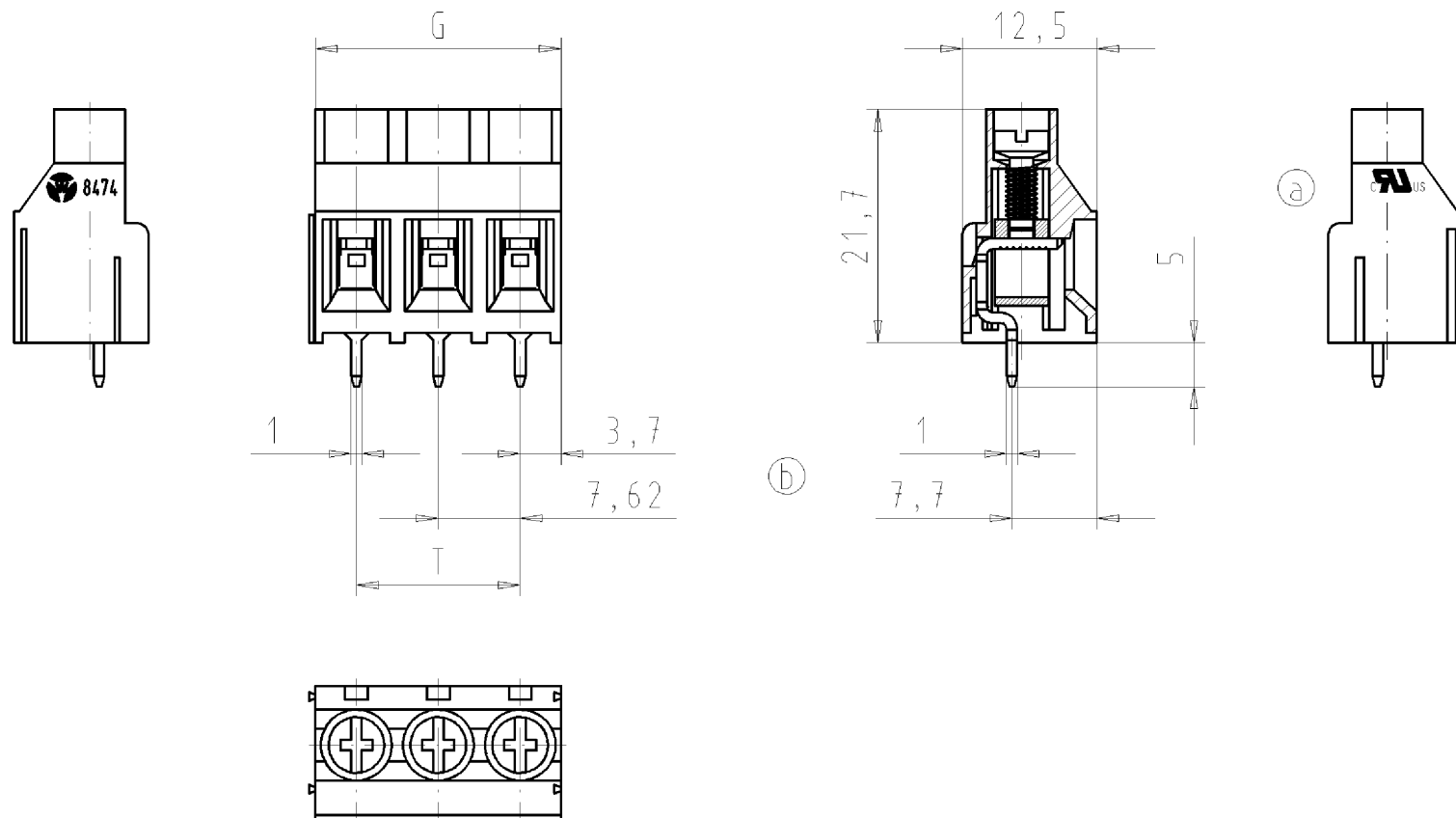


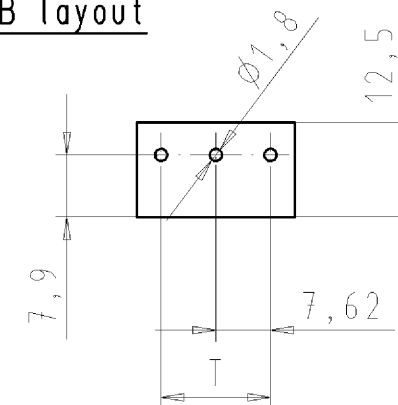
Technische Daten
Technical Data

	VDE	UL	
Bemessungsspannung V rated voltage	250	300	
Bemessungsstrom A rated current	30	30	
Anschlußbereich mm ² /AWG connection range	0,5-6	20-10	
Brennbarkeitsklasse flamability rating	UL 94 V-0		
Klemmschraube clamping screw	M 3		
Anzugsdrehmoment screw torque	0,5 - 0,7 Nm		
Isoliermaterial insulating material	PA 66		
Klemmkörper: Werkstoff/Oberfl. cage clamp: material/surface	CuZn / Ni		
Lötstift: Werkstoff/Oberfl. terminal: material/surface	CuZn / Sn		
Verschmutzungsgrad 3/Überspannungskategorie III pollution degree 3/overvoltage category III			



Teile - Nr. part-no.	Typ type	Polzahl pole	G	T
27.011.3253.0	8474 / 2 OB HW	2	15,24	7,62
27.011.3353.0	8474 / 3 OB HW	3	22,86	15,24
27.011.3453.0	8474 / 4 OB HW	4	30,48	22,86
27.011.3553.0	8474 / 5 OB HW	5	38,10	30,48
27.011.3653.0	8474 / 6 OB HW	6	45,72	38,10
27.011.3753.0	8474 / 7 OB HW	7	53,34	45,72
27.011.3853.0	8474 / 8 OB HW	8	60,96	53,34
27.011.3953.0	8474 / 9 OB HW	9	68,58	60,96
27.011.4053.0	8474 /10 OB HW	10	76,20	68,58
27.011.4153.0	8474 /11 OB HW	11	83,82	76,20
27.011.4253.0	8474 /12 OB HW	12	91,44	83,52
27.011.4353.0	8474 /13 OB HW	13	99,06	91,44
27.011.4453.0	8474 /14 OB HW	14	106,68	99,06
27.011.4553.0	8474 /15 OB HW	15	114,30	106,68
27.011.4653.0	8474 /16 OB HW	16	121,92	114,30
27.011.4753.0	8474 /17 OB HW	17	129,54	121,92
27.011.4853.0	8474 /18 OB HW	18	137,16	129,54
27.011.4953.0	8474 /19 OB HW	19	144,78	137,16
27.011.5053.0	8474 /20 OB HW	20	152,40	144,78
27.011.5153.0	8474 /21 OB HW	21	160,02	152,40
27.011.5253.0	8474 /22 OB HW	22	167,64	160,02
27.011.5353.0	8474 /23 OB HW	23	175,26	167,64
27.011.5453.0	8474 /24 OB HW	24	182,88	175,26

Lochbild
PCB layout



Weitere Daten siehe Katalog
further data see catalog

Zulässige Abweichungen nach DIN 7167/Permissible deviations acc. to DIN 7167. (This DIN-standard describes the envelope principle. According to the envelope principle the deviations of form and parallelism are limited by the size tolerances).				ja/yes <input checked="" type="checkbox"/> Stoffverbots- und Deklarationsliste nach UU-TQM-05/03 ist einzuhalten. Conformity with Wieland document UU-TQM-05/03 (list of prohibited / declarable hazardous substances) to be declared!			
Freitoleranz nach General tolerance		CAD - Zeichnung, keine manuellen Änderungen CAD - drawing, no manual modifications allowed		1. Verwendung: First Use:		Blatt: 1 von 1 Sheet: of 1	
/		Werkstoff/Material Farbe: grau, öhnl. RAL 7032 colour: grey, sim. to RAL 7032		2006 Tag/Date Name 05.01. Duetsch T.		Zeichnung Nr./Drawing No. T 27.011.3253.0 01K b	
/		Maßstab/Scale %		gezeichnet/drawn geprüft/checked Nicht gepr./Stand. check		Index	
/		Vol. mm ³ Ofl./Surf. mm ²		Ersatz für/Replacement for: -		Maße in mm/Dimensions are in mm	
b 04.08.2006/ a 27.01.2006/ Index Datum / Blatt Date / Sheet		wieland Elektrische Verbindungen		Type 8474 /.. OB HW		Benennung/Title LP_KLEMME mit Schraubanschluß Rastermaß: 7,62mm PCB-TERMINAL with screw connection, pitch 7,62mm	
Änderung/Revision							

These dimensions will be especially checked at delivery
 Only inspection dimensions
 With /E marked dimensions are only valid for internal use
 Diese Maße werden bei Abnahme besonders geprüft
 Ausschließlich Prüfmaße
 Mit /E gekennzeichnete Maße sind nur für interne Zwecke gültig

270113253001K_4_CADW1042_Schmitt 2006-08-04T09:00:09 1.000