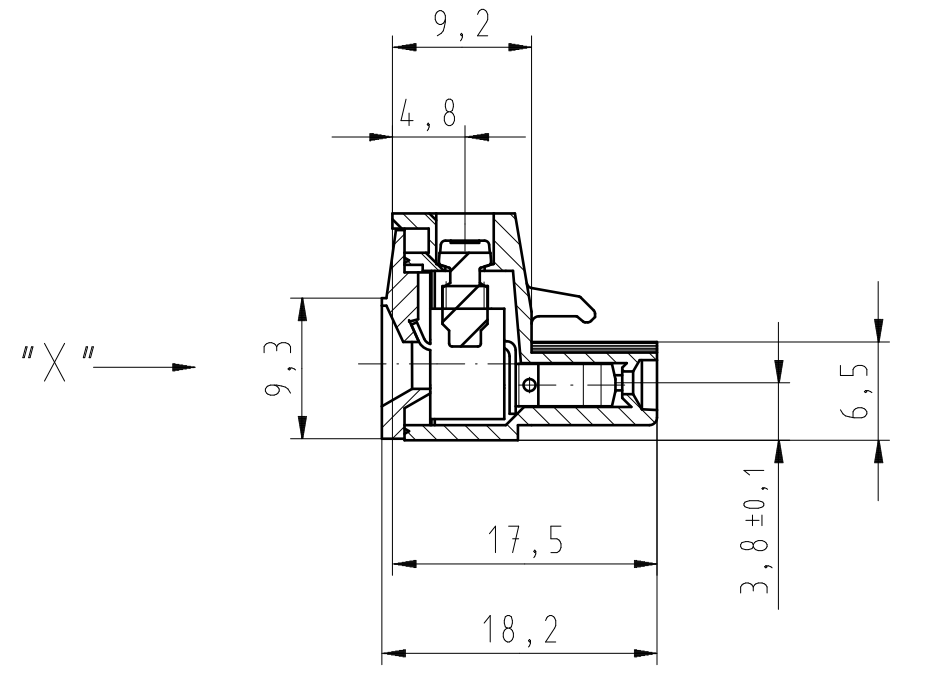
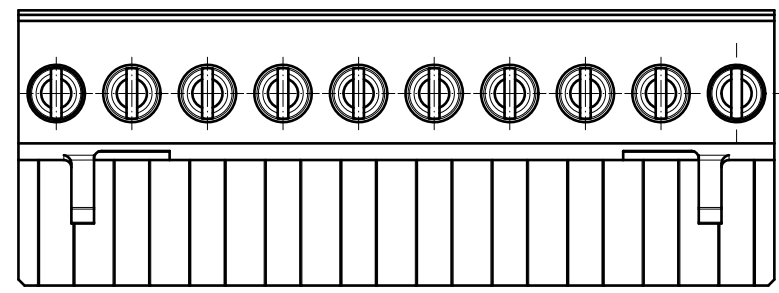
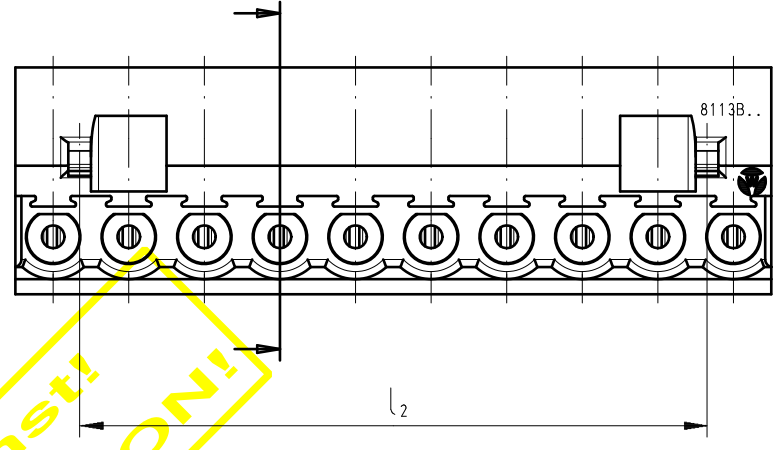
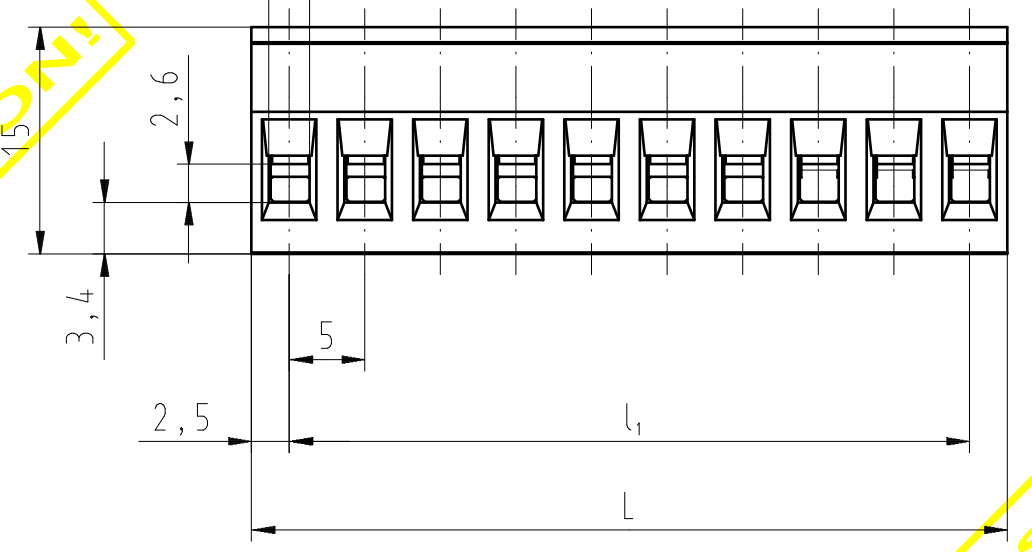


**Diese Zeichnung** will be especially checked at delivery  
 darf ohne unsere vorherige Genehmigung weder vervielfältigt, noch Dritten, **Wiederholungsdimensionen** an andere Kopie bekannt gegeben werden. Wir behalten uns Eigentum und Urheberrecht an der Zeichnung vor. Missbräuchliche Benutzung verstößt gg. das Urheberrechtsgesetz vom 09.09.1965, das Gesetz gg. den unlauteren Wettbewerb und das Bürgerliche Gesetzbuch.  
**Wieland Electric GmbH**

Diese Maße werden bei Abnahme besonders geprüft  
 Ausschließlich Prüfmaße  
 Mit den gekennzeichneten Maße sind nur für interne Zwecke gültig



Ansicht "X"  
 view "X"



Weitere Daten siehe Katalog  
 further data see catalog

Artikel-Nr. part-no.	Pol-Z. pole	L	l <sub>1</sub>	l <sub>2</sub>	Typ type
25.320.3253.F	2	10	5	-	8113 B / 2 OB
25.320.3353.F	3	15	10	6,5	8113 B / 3 OB
25.320.3453.F	4	20	15	11,5	8113 B / 4 OB
25.320.3553.F	5	25	20	16,5	8113 B / 5 OB
25.320.3653.F	6	30	25	21,5	8113 B / 6 OB
25.320.3753.F	7	35	30	26,5	8113 B / 7 OB
25.320.3853.F	8	40	35	31,5	8113 B / 8 OB
25.320.3953.F	9	45	40	36,5	8113 B / 9 OB
25.320.4053.F	10	50	45	41,5	8113 B / 10 OB
25.320.4153.F	11	55	50	46,5	8113 B / 11 OB
25.320.4253.F	12	60	55	51,5	8113 B / 12 OB
25.320.4353.F	13	65	60	56,5	8113 B / 13 OB
25.320.4453.F	14	70	65	61,5	8113 B / 14 OB
25.320.4553.F	15	75	70	66,5	8113 B / 15 OB
25.320.4653.F	16	80	75	71,5	8113 B / 16 OB
25.320.4753.F	17	85	80	76,5	8113 B / 17 OB
25.320.4853.F	18	90	85	81,5	8113 B / 18 OB
25.320.4953.F	19	95	90	86,5	8113 B / 19 OB
25.320.5053.F	20	100	95	91,5	8113 B / 20 OB
25.320.5153.F	21	105	100	96,5	8113 B / 21 OB
25.320.5253.F	22	110	105	101,5	8113 B / 22 OB
25.320.5353.F	23	115	110	106,5	8113 B / 23 OB
25.320.5453.F	24	120	115	111,5	8113 B / 24 OB

gezeichnete Ausführung  
 10-polig  
 drawn version  
 10poles

NUR ZUR INTERNEN INFORMATION!

Zulässige Abweichungen nach DIN 7167/Permissible deviations acc. to DIN 7167. (This DIN-standard describes the envelope principle. According to the envelope principle the deviations of form and parallelism are limited by the size tolerances).				ja/yes <input checked="" type="checkbox"/> Stoffverbots- und Deklarationsliste nach UU-TOM-05/03 ist einzuhalten. Conformity with Wieland document UU-TOM-05/03 (list of prohibited declarable hazardous substances) to be declared!			
Freitoleranz nach General tolerance		CAD - Zeichnung, keine manuellen Änderungen CAD - drawing, no manual modifications allowed		1.Verwendung: First Use: -		Blatt: Sheet: 1 von 1 of 1	
/		Werkstoff/Material		2005 Tag/Date		Name	
/		Maßstab/Scale		27.07.		Schmitt J.	
/		2:1		-		-	
/		Vol. mm <sup>3</sup> Ofl./Surf. mm <sup>2</sup>		Ersatz für/Replacement for: -		Zeichnung Nr./Drawing No.	
/		wieland		Type		Benennung/Title	
Index Datum / Blatt Date / Sheet		Änderung/Revision		-		25.320.3253.0 01K	
-		-		-		Maße in mm/Dimensions are in mm	
-		-		-		LP STECKKLEMME	
-		-		-		indirekt steckbar, Schraubausführung Rastmass 5 Pluggable PCB terminal rising cage clamp, pitch 5	