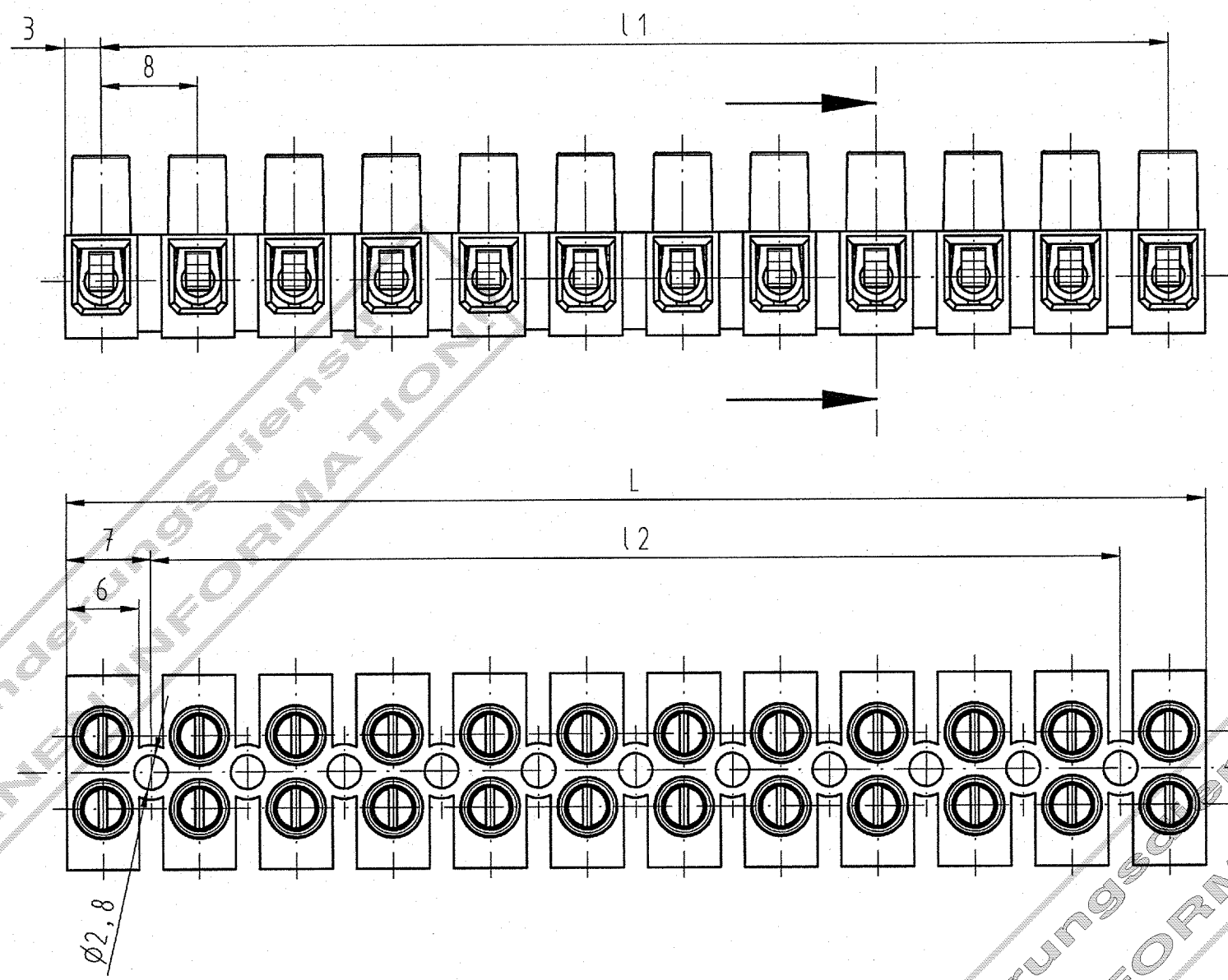
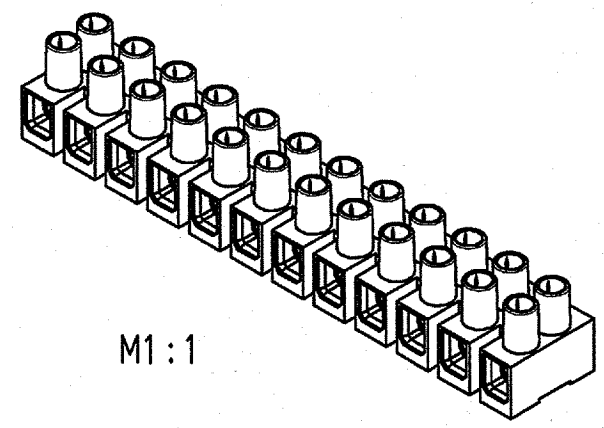
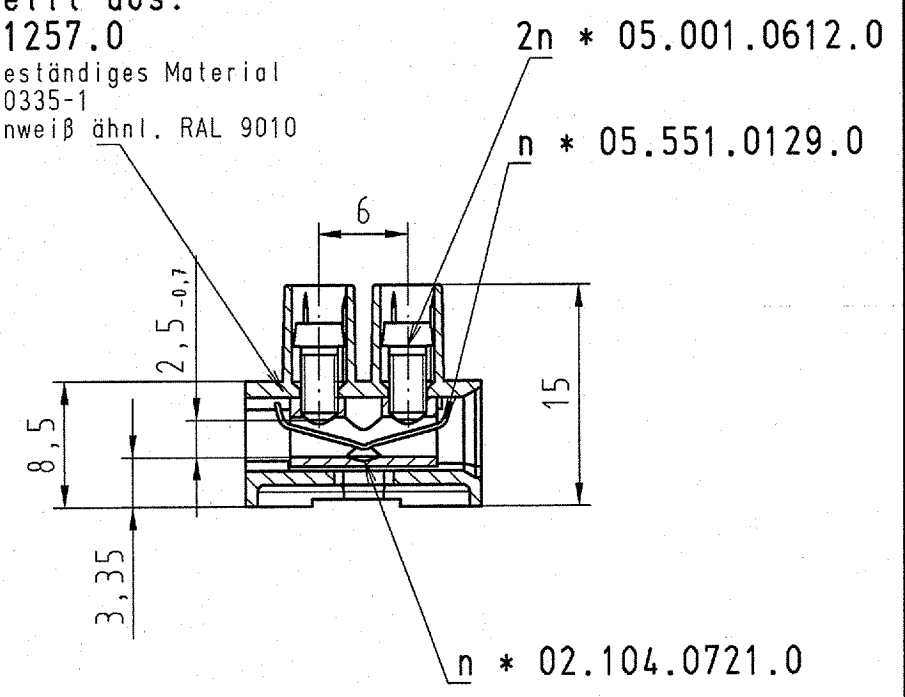


Diese Zeichnung darft ohne u. noch Dritter gegeben werden. Mit dieser Zeichnung ist das Urheberrecht an der Zeichnung durch den Hersteller geschützt. Die Weitergabe dieser Zeichnung an Dritte ist ohne schriftliche Genehmigung des Herstellers untersagt. Die Weitergabe dieser Zeichnung an Dritte ist ohne schriftliche Genehmigung des Herstellers untersagt. Die Weitergabe dieser Zeichnung an Dritte ist ohne schriftliche Genehmigung des Herstellers untersagt.

Diese Maße werden bei Abnahme besonders geprüft. Ausschließlich Prüfmße. Mit diesen gekennzeichnete Maße sind nur für interne Zwecke gültig.



Hergestellt aus:
01.005.1257.0
glühdrahtbeständiges Material
nach IEC 60335-1
Farbe: reinweiß ähnl. RAL 9010



M1:1

T-Nr.	Typ	L	l1	l2	n
21.305.0157.0	4E / 1DS GW	6	---	---	1
21.305.0257.0	4E / 2DS GW	14,0	1x8= 8	---	2
21.305.0357.0	4E / 3DS GW	22,0	2x8= 16	1x8= 8	3
21.305.0457.0	4E / 4DS GW	30,0	3x8= 24	2x8= 16	4
21.305.0557.0	4E / 5DS GW	38,0	4x8= 32	3x8= 24	5
21.305.0657.0	4E / 6DS GW	46,0	5x8= 40	4x8= 32	6
21.305.0757.0	4E / 7DS GW	54,0	6x8= 48	5x8= 40	7
21.305.0857.0	4E / 8DS GW	62,0	7x8= 56	6x8= 48	8
21.305.0957.0	4E / 9DS GW	70,0	8x8= 64	7x8= 56	9
21.305.1057.0	4E / 10DS GW	78,0	9x8= 72	8x8= 64	10
21.305.1157.0	4E / 11DS GW	86,0	10x8= 80	9x8= 72	11
21.305.1257.0	4E DS GW	94,0	11x8= 88	10x8= 80	12

Tolerierung nach DIN 7167/Tolerance system acc. to DIN 7167. [This DIN-standard describes the envelope principle. According to the envelope principle the deviations of form and parallelism are limited by the size tolerances].

ja/yes Stoffverbots- und Deklarationsliste nach UU-TQM-05/03 ist einzuhalten. Conformity with Wieland document UU-TQM-05/03 (list of prohibited / declarable hazardous substances) to be declared!

Freitoleranz nach General tolerance CAD - Zeichnung, keine manuellen Änderungen CAD - drawing, no manual modifications allowed 1. Verwendung: - First Use: - Blatt: 1 von 1 Sheet: 1 of 1

2006	Tag/Date	Name	Zeichnung Nr./Drawing No.	Index
gezeichnet drawn	15.02.	Schmitt	21.305.0157.0	
geprüft checked	-	-		
Normgepr. Stand. check	-	-		
Maße in mm/Dimensions are in mm				

Maßstab/Scale 2:1

Werkstoff/Material 2006 Tag/Date Name Zeichnung Nr./Drawing No. Index

Vol. mm³ OfI./Surf. mm² Ersatz für/Replacement for: -

wieland Elektrische Verbindungen

EUROPAKLEMMLEISTE natur, 380V, 1,5qmm mit DS