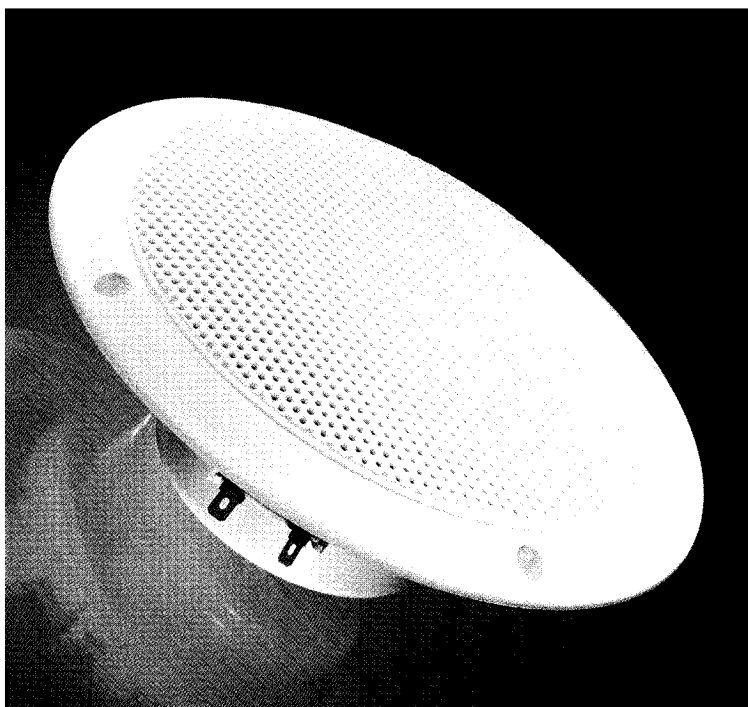


FR 16 WP

Art. No. 2116



Seewasserbeständiger 16 cm (6,5") Breitbandlautsprecher

mit gespritzter Kunststoffmembran sowie Kunststoffkorb und -gitter. Absolut Korrosions- und wasserfest durch Magnetverkleidung und Silikonummantelung der Zuleitung. Doppelkonusmembran für klare Hochtonwiedergabe.

Saltwater resistant 16 cm (6,5") full-range driver

with moulded plastic cone, plastic basket and grille. Absolutely corrosion-resistant and waterproof due to encased magnet and silicon-coated leads. Double-cone diaphragm provides clear-cut high-range output.

Anwendungsmöglichkeiten

- Außenbeschallungsanlagen
- Lautsprecher für Sauna und Dampfbad
- Boote, Schiffe und offene Fahrzeuge

Typical applications

- outdoor PA systems
- Speaker system for saunas and steam baths
- Boats, ships and open vehicles

Eigenschaften	Attributes
✓ Wetterfest	Weather-resistant
✓ Ballwurfsicher	Ball-resistant
✓ UV-beständig	UV-resistant

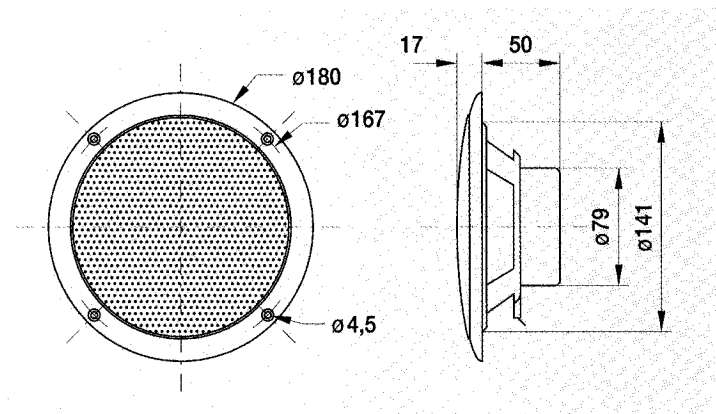
Schutzart / Protective system (IP)

IP 65

01/2000

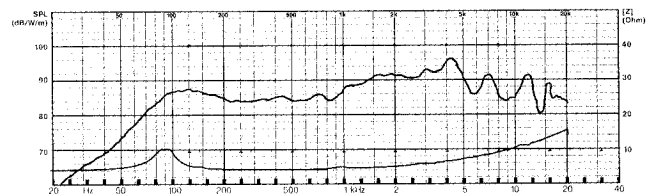
FR 16 WP

Art. No. 2116

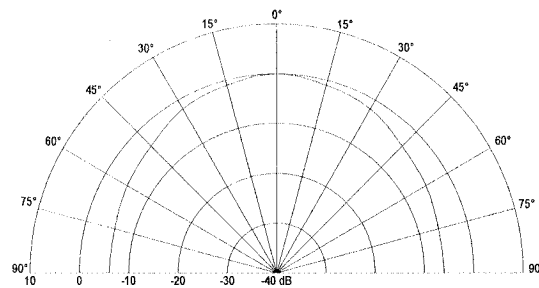


Technische Daten

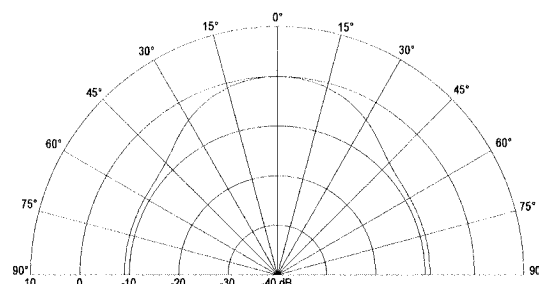
Nennbelastbarkeit	60 Watt
Musikbelastbarkeit	80 Watt
Impedanz	4 Ω
Übertragungsbereich (-10 dB)	60 – 15000 Hz
Mittlerer Kennschalldruck (1 W/1 m)	86 dB
Resonanzfrequenz	85 Hz
Schwingspulendurchmesser	20 mm Ø
Schallwandöffnung	142 mm Ø
Gewicht netto	700 g



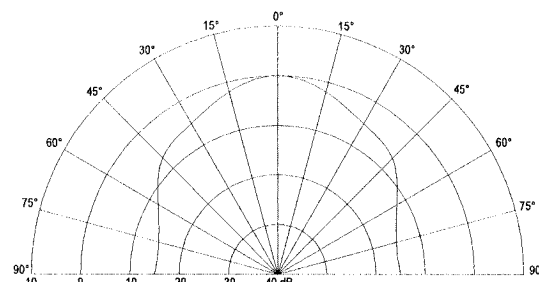
Amplituden- und Impedanzfrequenzgang
Frequency and impedance response



Abstrahlcharakteristik / Radiation pattern 2000 Hz



Abstrahlcharakteristik / Radiation pattern 5000 Hz



Abstrahlcharakteristik / Radiation pattern 10000 Hz

Technical Data

Nominal power handling	60 Watt
Peak power handling	80 Watt
Impedance	4 Ω
Frequency response (-10 dB)	60 – 15000 Hz
Mean sound pressure (nominal) (1 W/1 m)	86 dB
Resonance frequency	85 Hz
Voice coil diameter	20 mm Ø
Cutout diameter	142 mm Ø
Net weight	700 g