

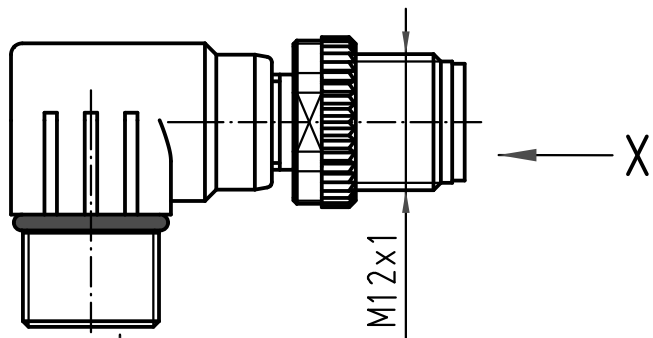
5

4

3

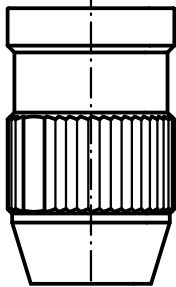
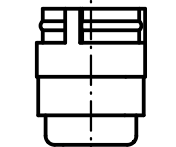
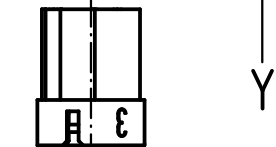
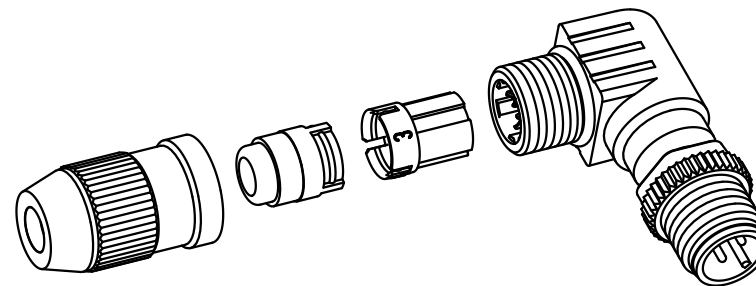
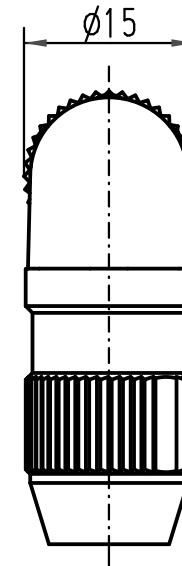
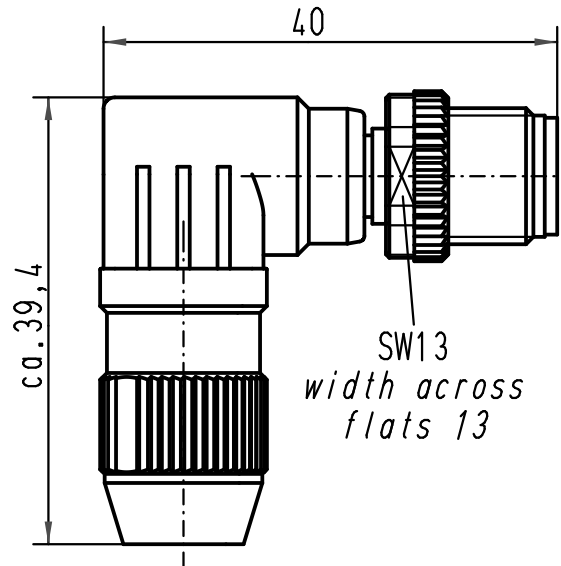
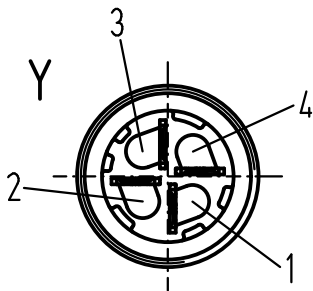
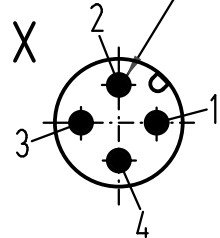
2

1



M12x1

Steckgesicht n.
Contact face acc.
IEC 61076-2-101



All Dimensions in mm Original Size DIN A 4			Techn. Character.			Nicht tolerierte Maß/Free size tolerances			
			Dat.	Name	Maßstab/ Scale	Rundsteckverbinder/ Circular connector M12 gewinkelt 4polig Stift M12 angled 4poles male			
			Detail.	17.05.00					Pae
			Insp.						Well
			Stand.						
412985	12.06.07	DY	HARTING Electric GmbH & Co. KG				TB 21 01 140 5081		Blatt/ page
411054	26.05.04	DY	D-32339 Espelkamp						
27837									
Mod.	Dat.	Name				Sub. TB 2109 003 03 04			

D

C

B

A