

FR 10

Art. No. 2020 – 4 Ω

Art. No. 2021 – 8 Ω



10 cm (4") Breitbandlautsprecher

mit guten Tieftoneigenschaften, feuerverzinktem und lackiertem Korb, ausgeglichenem Frequenzgang und hohem Wirkungsgrad. Besonders geeignet als Einbaulautsprecher für die Musikwiedergabe sowie zur Bestückung von ELA-Zeilen.

Zubehör: Schutzgitter Art.-No. 4642, 4640, 4670

10 cm (4") full-range speaker

with good bass reproduction, galvanized, lacquered basket, balanced frequency response and high efficiency. Especially suitable as built-in speaker for music reproduction and as driver for 100 V network column speakers.

Accessories: Protective grilles Art.-No. 4642, 4640, 4670

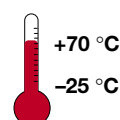
Anwendungsmöglichkeiten

- ELA-Zeilen
- Deckenlautsprecher in Schienenfahrzeugen und Bussen
- Car-HiFi-Einbaulautsprecher
- Elektronische Musikinstrumente

Typical applications

- Network column speakers
- Ceiling-mounted speakers in railway carriages and busses
- Built-in car hi-fi speakers
- Electronic musical instruments

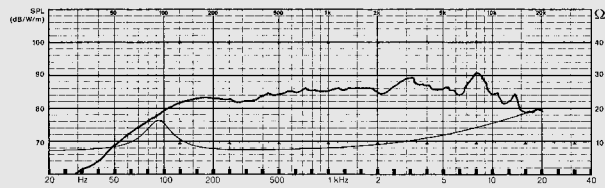
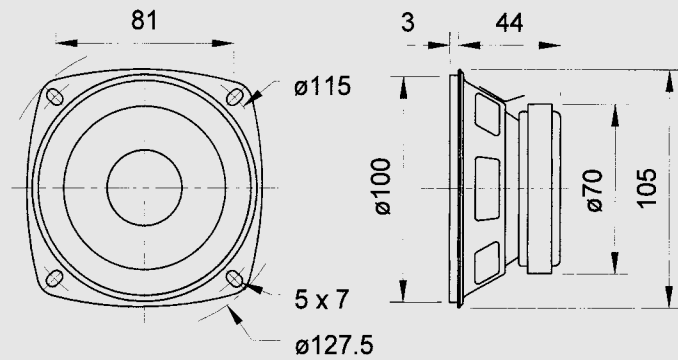
Eigenschaften	Attributes
✓ Feuchtigkeitsimprägnierte Membran	Moisturised cone
✓ Metallausführung	Metal basket



FR 10

Art. No. 2020 – 4 Ω

Art. No. 2021 – 8 Ω



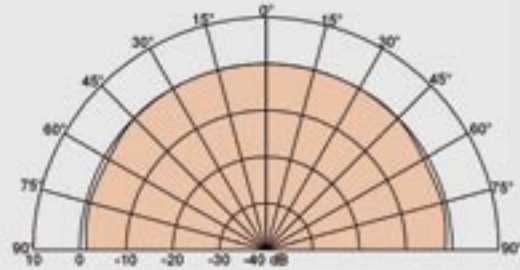
Amplituden- und Impedanzfrequenzgang
Frequency and impedance response

Technische Daten

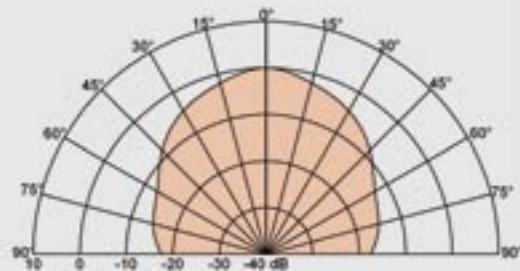
Nennbelastbarkeit	20 Watt
Musikbelastbarkeit	30 Watt
Impedanz	4 + 8 Ω
Übertragungsbereich (-10 dB)	80 – 20000 Hz
Mittlerer Schalldruckpegel	86 dB (1 W/1 m)
Maximaler Hub	8 mm
Resonanzfrequenz	97 Hz
Magnetische Induktion	0,95 Tesla
Magnetischer Fluss	180 μ Weber
Obere Polplattenhöhe	3 mm
Schwingspulendurchmesser	20 mm Ø
Wickelhöhe	6 mm
Schallwandöffnung	100 mm Ø
Gewicht netto	0,38 kg

Technical Data

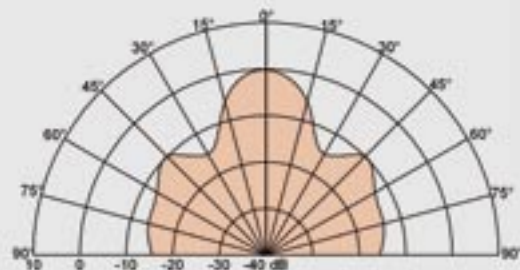
Rated power	20 Watt
Maximum power	30 Watt
Impedance	4 + 8 Ω
Frequency response (-10 dB)	80 – 20000 Hz
Mean sound pressure level	86 dB (1 W/1 m)
Maximum cone displacement	8 mm
Resonance frequency	97 Hz
Magnetic induction	0.95 Tesla
Magnetic flux	180 μ Weber
Height of front pole-plate	3 mm
Voice coil diameter	20 mm Ø
Height of winding	6 mm
Cutout diameter	100 mm Ø
Net weight	0.38 kg



Abstrahlcharakteristik / Radiation pattern 2000 Hz



Abstrahlcharakteristik / Radiation pattern 5000 Hz



Abstrahlcharakteristik / Radiation pattern 8000 Hz