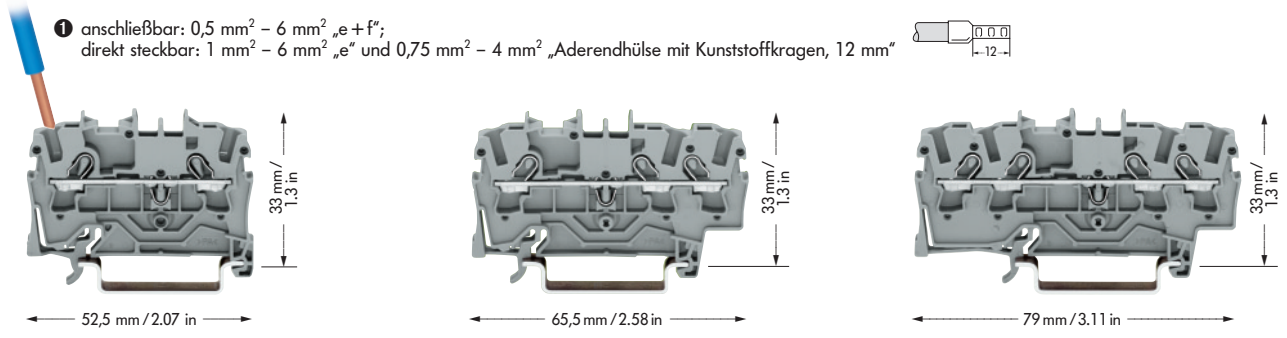


TOPJOB® S Reihenklemmen 4 (6) mm² Serie 2004

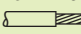
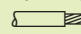
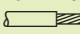
0,5 – 4 (6) mm² ① 800 V/8 kV/3 32 A Klemmenbreite 6,2 mm / 0.244 in 11 – 13 mm / 0.47 in *	AWG 20 – 10 600 V, 30 A 600 V, 30 A	0,5 – 4 (6) mm² ① 800 V/8 kV/3 32 A Klemmenbreite 6,2 mm / 0.244 in 11 – 13 mm / 0.47 in *	AWG 20 – 10 600 V, 30 A 600 V, 30 A	0,5 – 4 (6) mm² ① 800 V/8 kV/3 32 A Klemmenbreite 6,2 mm / 0.244 in 11 – 13 mm / 0.47 in *	AWG 20 – 10 600 V, 30 A 600 V, 30 A
---	---	---	---	---	---

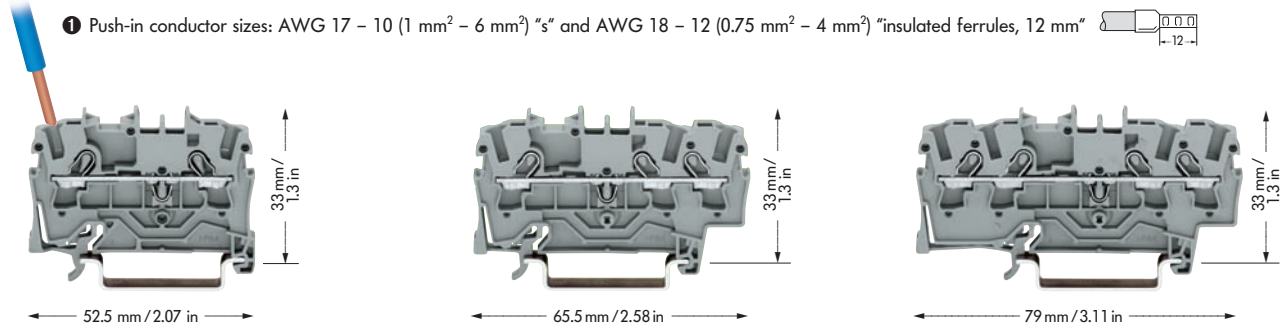


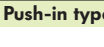


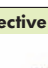

Bestell-Nr.	Stück je Verp.-Einh.	Bestell-Nr.	Stück je Verp.-Einh.	Bestell-Nr.	Stück je Verp.-Einh.
2-Leiter-Durchgangsklemmen		3-Leiter-Durchgangsklemmen		4-Leiter-Durchgangsklemmen	
grau 2004-1201	50	grau 2004-1301	50	grau 2004-1401	50
blau 2004-1204	50	blau 2004-1304	50	blau 2004-1404	50
orange 2004-1202	50	orange 2004-1302	50	orange 2004-1402	50
weitere Farbvarianten in Vorbereitung		weitere Farbvarianten in Vorbereitung		weitere Farbvarianten in Vorbereitung	
2-Leiter-Schutzleiterklemme		3-Leiter-Schutzleiterklemme		4-Leiter-Schutzleiterklemme	
grün-gelb 2004-1207	50	grün-gelb 2004-1307	50	grün-gelb 2004-1407	50
Ex e II-Anwendungen in Vorbereitung		Ex e II-Anwendungen in Vorbereitung		Ex e II-Anwendungen in Vorbereitung	
Für Ex i-Anwendungen geeignet		Für Ex i-Anwendungen geeignet		Für Ex i-Anwendungen geeignet	
Zubehör passende Beschriftungssysteme WMB/Mini-WSB/Beschriftungsstreifen (siehe Kapitel 14)					
Abschluss- und Zwischenplatte, 1 mm dick		Abschluss- und Zwischenplatte, 1 mm dick		Abschluss- und Zwischenplatte, 1 mm dick	
orange 2004-1292 100 (4 x 25)		orange 2004-1392 100 (4 x 25)		orange 2004-1492 100 (4 x 25)	
grau 2004-1291 100 (4 x 25)		grau 2004-1391 100 (4 x 25)		grau 2004-1491 100 (4 x 25)	
Isolierungs-Stopp, 5 Stück/Strang 200 Stränge		Isolierungs-Stopp, 5 Stück/Strang 200 Stränge		Isolierungs-Stopp, 5 Stück/Strang 200 Stränge	
lichtgrau 2004-171 0,25-0,5 mm ²		lichtgrau 2004-171 0,25-0,5 mm ²		lichtgrau 2004-171 0,25-0,5 mm ²	
dunkelgr. 2004-172 0,75-1 mm ²		dunkelgr. 2004-172 0,75-1 mm ²		dunkelgr. 2004-172 0,75-1 mm ²	
Kammbrücker, lichtgrau, isoliert, I_N 32 A		Kammbrücker, lichtgrau, isoliert, I_N 32 A		Kammbrücker, lichtgrau, isoliert, I_N 32 A	
2-fach 2004-402 100 (4 x 25)		2-fach 2004-402 100 (4 x 25)		2-fach 2004-402 100 (4 x 25)	
3-fach 2004-403 100 (4 x 25)		3-fach 2004-403 100 (4 x 25)		3-fach 2004-403 100 (4 x 25)	
4-fach 2004-404 100 (4 x 25)		4-fach 2004-404 100 (4 x 25)		4-fach 2004-404 100 (4 x 25)	
5-fach 2004-405 50 (2 x 25)		5-fach 2004-405 50 (2 x 25)		5-fach 2004-405 50 (2 x 25)	
:	:	:	:	:	:
10-fach 2004-410 50 (2 x 25)		10-fach 2004-410 50 (2 x 25)		10-fach 2004-410 50 (2 x 25)	
Kammbrücker, lichtgrau, isoliert, I_N 32 A		Kammbrücker, lichtgrau, isoliert, I_N 32 A		Kammbrücker, lichtgrau, isoliert, I_N 32 A	
1 - 3 2004-433 100 (4 x 25)		1 - 3 2004-433 100 (4 x 25)		1 - 3 2004-433 100 (4 x 25)	
1 - 4 2004-434 100 (4 x 25)		1 - 4 2004-434 100 (4 x 25)		1 - 4 2004-434 100 (4 x 25)	
1 - 5 2004-435 50 (2 x 25)		1 - 5 2004-435 50 (2 x 25)		1 - 5 2004-435 50 (2 x 25)	
:	:	:	:	:	:
1 - 10 2004-440 50 (2 x 25)		1 - 10 2004-440 50 (2 x 25)		1 - 10 2004-440 50 (2 x 25)	
Warnabdeckung, mit schwarzem Blitzpfeil, für 5 Klemmen		Warnabdeckung, mit schwarzem Blitzpfeil, für 5 Klemmen		Warnabdeckung, mit schwarzem Blitzpfeil, für 5 Klemmen	
gelb 2004-115 100 (4 x 25)		gelb 2004-115 100 (4 x 25)		gelb 2004-115 100 (4 x 25)	
Modulare TOPJOB® S Steckverbinder, anreihbar, für Brückerschlitze		Modulare TOPJOB® S Steckverbinder, anreihbar, für Brückerschlitze		Modulare TOPJOB® S Steckverbinder, anreihbar, für Brückerschlitze	
1-polig 2004-501 100 (4 x 25)		1-polig 2004-501 100 (4 x 25)		1-polig 2004-501 100 (4 x 25)	
Blindmodul, anreihbar 2004-549 100 (4 x 25) siehe auch Seite 1.12		Blindmodul, anreihbar 2004-549 100 (4 x 25) siehe auch Seite 1.12		Blindmodul, anreihbar 2004-549 100 (4 x 25) siehe auch Seite 1.12	
Prüfadapter, für Prüfstecker 4 mm Ø		Prüfadapter, für Prüfstecker 4 mm Ø		Prüfadapter, für Prüfstecker 4 mm Ø	
2009-174 100 (4 x 25)		2009-174 100 (4 x 25)		2009-174 100 (4 x 25)	
2009-182 100 (4 x 25)		2009-182 100 (4 x 25)		2009-182 100 (4 x 25)	

* Weitere Prüfzeichen und zugeordnete Zulassungsdaten siehe Kapitel 15.

TOPJOB®S Rail-Mounted Terminal Blocks 4 (6) mm²/AWG 10 Series 2004

0.5 – 4 (6) mm² Ⓢ 800 V/8 kV/3 32 A Terminal block width 6.2 mm / 0.244 in  11 – 13 mm / 0.47 in * Ⓢ Ⓢ	AWG 20 – 10 600 V, 30 A Ⓢ 600 V, 30 A Ⓢ	0.5 – 4 (6) mm² Ⓢ 800 V/8 kV/3 32 A Terminal block width 6.2 mm / 0.244 in  11 – 13 mm / 0.47 in * Ⓢ Ⓢ	AWG 20 – 10 600 V, 30 A Ⓢ 600 V, 30 A Ⓢ	0.5 – 4 (6) mm² Ⓢ 800 V/8 kV/3 32 A Terminal block width 6.2 mm / 0.244 in  11 – 13 mm / 0.47 in * Ⓢ Ⓢ	AWG 20 – 10 600 V, 30 A Ⓢ 600 V, 30 A Ⓢ
---	--	--	--	--	--



Item No.	Pack.-unit pcs	Item No.	Pack.-unit pcs	Item No.	Pack.-unit pcs
2-conductor through terminal blocks		3-conductor through terminal blocks		4-conductor through terminal blocks	
grey 2004-1201 Ⓢ	50	grey 2004-1301 Ⓢ	50	grey 2004-1401 Ⓢ	50
blue 2004-1204 Ⓢ	50	blue 2004-1304 Ⓢ	50	blue 2004-1404 Ⓢ	50
orange 2004-1202 Ⓢ	50	orange 2004-1302 Ⓢ	50	orange 2004-1402 Ⓢ	50
more colors are being prepared		more colors are being prepared		more colors are being prepared	
2-conductor ground (earth) terminal block		3-conductor ground (earth) terminal block		4-conductor ground (earth) terminal block	
green-yellow 2004-1207 Ⓢ	50	green-yellow 2004-1307 Ⓢ	50	green-yellow 2004-1407 Ⓢ	50
Ⓢ Ex e II applications are being prepared		Ⓢ Ex e II applications are being prepared		Ⓢ Ex e II applications are being prepared	
Ⓢ Suitable for Ex i applications		Ⓢ Suitable for Ex i applications		Ⓢ Suitable for Ex i applications	
Accessories appropriate marker system WMB/Miniature WSB/Marker strips (see section 14)					
End and intermediate plate , 1 mm/0.039 in thick		End and intermediate plate , 1 mm/0.039 in thick		End and intermediate plate , 1 mm/0.039 in thick	
 orange 2004-1292 100 (4 x 25)		 orange 2004-1392 100 (4 x 25)		 orange 2004-1492 100 (4 x 25)	
 grey 2004-1291 100 (4 x 25)		 grey 2004-1391 100 (4 x 25)		 grey 2004-1491 100 (4 x 25)	
Insulation stop , 5 pcs/strip 200 strips		Insulation stop , 5 pcs/strip 200 strips		Insulation stop , 5 pcs/strip 200 strips	
 light grey 2004-171 0.25-0.5 mm ²		 light grey 2004-171 0.25-0.5 mm ²		 light grey 2004-171 0.25-0.5 mm ²	
 dark grey 2004-172 0.75-1 mm ²		 dark grey 2004-172 0.75-1 mm ²		 dark grey 2004-172 0.75-1 mm ²	
Push-in type jumper bars , light grey, insulated, I _N 32 A		Push-in type jumper bars , light grey, insulated, I _N 32 A		Push-in type jumper bars , light grey, insulated, I _N 32 A	
 2-way 2004-402 100 (4 x 25)		 2-way 2004-402 100 (4 x 25)		 2-way 2004-402 100 (4 x 25)	
 3-way 2004-403 100 (4 x 25)		 3-way 2004-403 100 (4 x 25)		 3-way 2004-403 100 (4 x 25)	
 4-way 2004-404 100 (4 x 25)		 4-way 2004-404 100 (4 x 25)		 4-way 2004-404 100 (4 x 25)	
 5-way 2004-405 50 (2 x 25)		 5-way 2004-405 50 (2 x 25)		 5-way 2004-405 50 (2 x 25)	
:	:	:	:	:	:
10-way 2004-410 50 (2 x 25)		10-way 2004-410 50 (2 x 25)		10-way 2004-410 50 (2 x 25)	
Push-in type jumper bars , light grey, insulated, I _N 32 A		Push-in type jumper bars , light grey, insulated, I _N 32 A		Push-in type jumper bars , light grey, insulated, I _N 32 A	
 1 - 3 2004-433 100 (4 x 25)		 1 - 3 2004-433 100 (4 x 25)		 1 - 3 2004-433 100 (4 x 25)	
 1 - 4 2004-434 100 (4 x 25)		 1 - 4 2004-434 100 (4 x 25)		 1 - 4 2004-434 100 (4 x 25)	
 1 - 5 2004-435 50 (2 x 25)		 1 - 5 2004-435 50 (2 x 25)		 1 - 5 2004-435 50 (2 x 25)	
:	:	:	:	:	:
1 - 10 2004-440 50 (2 x 25)		1 - 10 2004-440 50 (2 x 25)		1 - 10 2004-440 50 (2 x 25)	
Protective warning marker , for 5 terminal blocks		Protective warning marker , for 5 terminal blocks		Protective warning marker , for 5 terminal blocks	
 yellow 2004-115 100 (4 x 25)		 yellow 2004-115 100 (4 x 25)		 yellow 2004-115 100 (4 x 25)	
Modular TOPJOB®S connector , for jumper contact slot		Modular TOPJOB®S connector , for jumper contact slot		Modular TOPJOB®S connector , for jumper contact slot	
 1 pole 2004-501 100 (4 x 25)		 1 pole 2004-501 100 (4 x 25)		 1 pole 2004-501 100 (4 x 25)	
Spacer , modular 2004-549 100 (4 x 25) see also page 1.12		Spacer , modular 2004-549 100 (4 x 25) see also page 1.12		Spacer , modular 2004-549 100 (4 x 25) see also page 1.12	
Test plug adapter , for test plug 4 mm/0.157 in Ø		Test plug adapter , for test plug 4 mm/0.157 in Ø		Test plug adapter , for test plug 4 mm/0.157 in Ø	
 2009-174 100 (4 x 25)		 2009-174 100 (4 x 25)		 2009-174 100 (4 x 25)	
 Testing tap , for max. 2.5 mm ²		 Testing tap , for max. 2.5 mm ²		 Testing tap , for max. 2.5 mm ²	
2009-182 100 (4 x 25)		2009-182 100 (4 x 25)		2009-182 100 (4 x 25)	

* For further approvals with corresponding ratings see section 15.

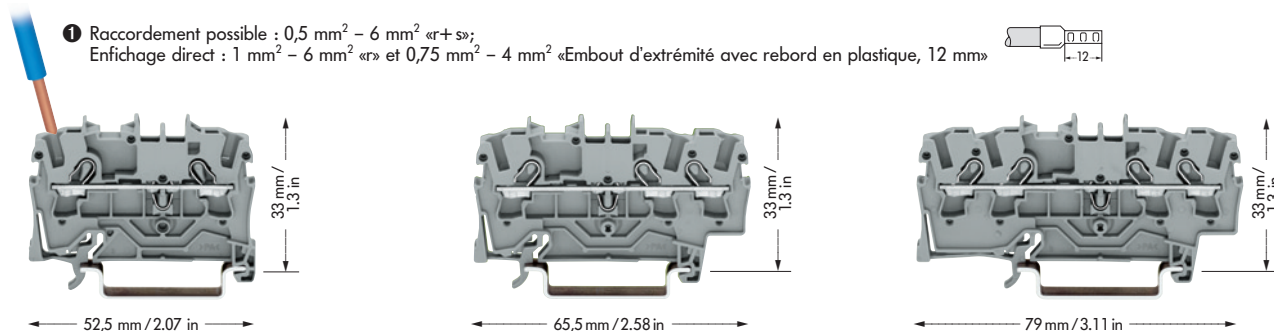
TOPJOB® S

Bornes sur rail 4 (6) mm²

Série 2004

0,5 – 4 (6) mm ² Ⓛ 800 V/8 kV/3 32 A	AWG 20 – 10 600 V, 30 A Ⓢ 600 V, 30 A Ⓢ	0,5 – 4 (6) mm ² Ⓛ 800 V/8 kV/3 32 A	AWG 20 – 10 600 V, 30 A Ⓢ 600 V, 30 A Ⓢ	0,5 – 4 (6) mm ² Ⓛ 800 V/8 kV/3 32 A	AWG 20 – 10 600 V, 30 A Ⓢ 600 V, 30 A Ⓢ
Largeur des bornes 6,2 mm / 0.244 in 11 – 13 mm / 0.47 in		Largeur des bornes 6,2 mm / 0.244 in 11 – 13 mm / 0.47 in		Largeur des bornes 6,2 mm / 0.244 in 11 – 13 mm / 0.47 in	
* Ⓢ Ⓢ		* Ⓢ Ⓢ		* Ⓢ Ⓢ	

Ⓛ Raccordement possible : 0,5 mm² – 6 mm² «r+s»;
Enfichage direct : 1 mm² – 6 mm² «r» et 0,75 mm² – 4 mm² «Embout d'extrémité avec rebord en plastique, 12 mm»



N° de produit	Unité d'emballage	N° de produit	Unité d'emballage	N° de produit	Unité d'emballage
Bornes de passage pour 2 conducteurs		Bornes de passage pour 3 conducteurs		Bornes de passage pour 4 conducteurs	
gris 2004-1201	50	gris 2004-1301	50	gris 2004-1401	50
bleu 2004-1204	50	bleu 2004-1304	50	bleu 2004-1404	50
orange 2004-1202	50	orange 2004-1302	50	orange 2004-1402	50
Autres couleurs sont en préparation		Autres couleurs sont en préparation		Autres couleurs sont en préparation	
Borne de protection pour 2 conducteurs		Borne de protection pour 3 conducteurs		Borne de protection pour 4 conducteurs	
vert-jaune 2004-1207	50	vert-jaune 2004-1307	50	vert-jaune 2004-1407	50
Ⓢ Applications Ex e II en préparation		Ⓢ Applications Ex e II en préparation		Ⓢ Applications Ex e II en préparation	
Ⓢ pour applications Ex i		Ⓢ pour applications Ex i		Ⓢ pour applications Ex i	
Accessoires Système de marquage WMB/Mini-WSB/Bandes de repérage (voir chapitre 14)					
Plaque d'extrémité et intermédiaire, épaisseur 1 mm		Plaque d'extrémité et intermédiaire, épaisseur 1 mm		Plaque d'extrémité et intermédiaire, épaisseur 1 mm	
orange 2004-1292	100 (4 x 25)	orange 2004-1392	100 (4 x 25)	orange 2004-1492	100 (4 x 25)
gris 2004-1291	100 (4 x 25)	gris 2004-1391	100 (4 x 25)	gris 2004-1491	100 (4 x 25)
Réducteur isolant de sécurité		Réducteur isolant de sécurité		Réducteur isolant de sécurité	
5 pièces/bande 200 bandes		5 pièces/bande 200 bandes		5 pièces/bande 200 bandes	
gris clair 2004-171	0,25-0,5 mm ²	gris clair 2004-171	0,25-0,5 mm ²	gris clair 2004-171	0,25-0,5 mm ²
gris foncé 2004-172	0,75-1 mm ²	gris foncé 2004-172	0,75-1 mm ²	gris foncé 2004-172	0,75-1 mm ²
Peigne de pontage enfichable, gris clair, isolé, I_N 32 A		Peigne de pontage enfichable, gris clair, isolé, I_N 32 A		Peigne de pontage enfichable, gris clair, isolé, I_N 32 A	
2 pôles 2004-402	100 (4 x 25)	2 pôles 2004-402	100 (4 x 25)	2 pôles 2004-402	100 (4 x 25)
3 pôles 2004-403	100 (4 x 25)	3 pôles 2004-403	100 (4 x 25)	3 pôles 2004-403	100 (4 x 25)
4 pôles 2004-404	100 (4 x 25)	4 pôles 2004-404	100 (4 x 25)	4 pôles 2004-404	100 (4 x 25)
5 pôles 2004-405	50 (2 x 25)	5 pôles 2004-405	50 (2 x 25)	5 pôles 2004-405	50 (2 x 25)
:	:	:	:	:	:
10 pôles 2004-410	50 (2 x 25)	10 pôles 2004-410	50 (2 x 25)	10 pôles 2004-410	50 (2 x 25)
Peigne de pontage enfichable, gris clair, isolé, I_N 32 A		Peigne de pontage enfichable, gris clair, isolé, I_N 32 A		Peigne de pontage enfichable, gris clair, isolé, I_N 32 A	
1 - 3 2004-433	100 (4 x 25)	1 - 3 2004-433	100 (4 x 25)	1 - 3 2004-433	100 (4 x 25)
1 - 4 2004-434	100 (4 x 25)	1 - 4 2004-434	100 (4 x 25)	1 - 4 2004-434	100 (4 x 25)
1 - 5 2004-435	50 (2 x 25)	1 - 5 2004-435	50 (2 x 25)	1 - 5 2004-435	50 (2 x 25)
:	:	:	:	:	:
1 - 10 2004-440	50 (2 x 25)	1 - 10 2004-440	50 (2 x 25)	1 - 10 2004-440	50 (2 x 25)
Couverture protectrice de signalisation de danger, pour 5 bornes		Couverture protectrice de signalisation de danger, pour 5 bornes		Couverture protectrice de signalisation de danger, pour 5 bornes	
jaune 2004-115	100 (4 x 25)	jaune 2004-115	100 (4 x 25)	jaune 2004-115	100 (4 x 25)
Connecteur modulaire TOPJOB® S, modulaire, pour fentes de pontage		Connecteur modulaire TOPJOB® S, modulaire, pour fentes de pontage		Connecteur modulaire TOPJOB® S, modulaire, pour fentes de pontage	
1 pôle 2004-501	100 (4 x 25)	1 pôle 2004-501	100 (4 x 25)	1 pôle 2004-501	100 (4 x 25)
Module vide, modulaire		Module vide, modulaire		Module vide, modulaire	
2004-549	100 (4 x 25)	2004-549	100 (4 x 25)	2004-549	100 (4 x 25)
voir aussi page 1.12		voir aussi page 1.12		voir aussi page 1.12	
Adaptateur de test, pour fiche de contrôle Ø 4 mm		Adaptateur de test, pour fiche de contrôle Ø 4 mm		Adaptateur de test, pour fiche de contrôle Ø 4 mm	
2009-174	100 (4 x 25)	2009-174	100 (4 x 25)	2009-174	100 (4 x 25)
Prise de test pour 2,5 mm ² max.		Prise de test pour 2,5 mm ² max.		Prise de test pour 2,5 mm ² max.	
2009-182	100 (4 x 25)	2009-182	100 (4 x 25)	2009-182	100 (4 x 25)

* Pour d'autres approbations avec les données techniques correspondantes, voir chapitre 15.