

5

4

3

2

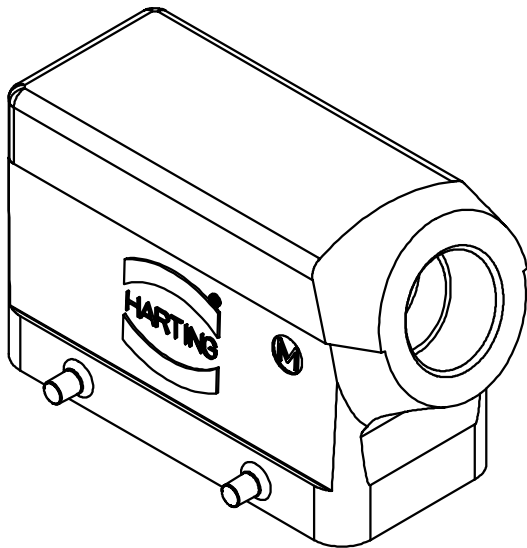
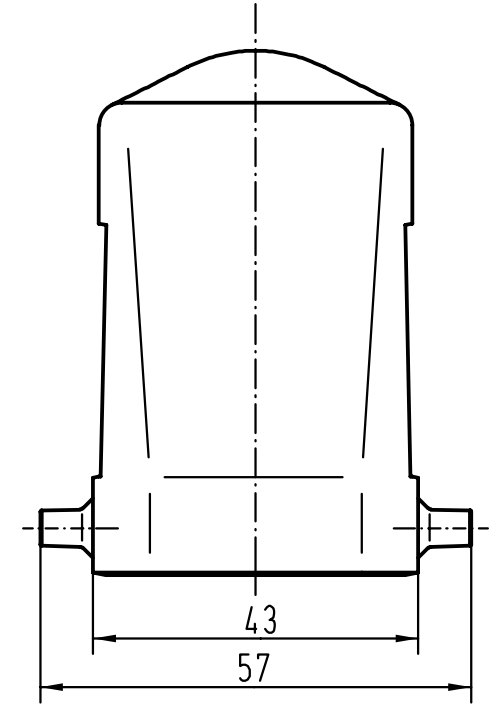
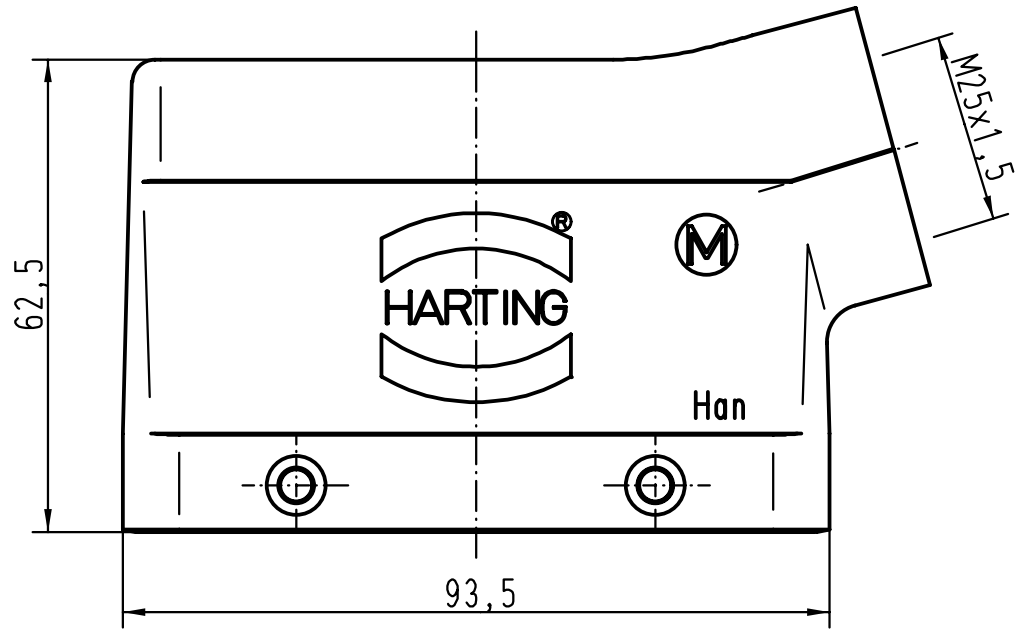
1

D

C

B

A



All Dimensions in mm Original Size DIN A 4		Techn. Character.			Nicht tolerierte Masse/ Free size tolerances		
			Dat.	Name	Massstab/ Scale  <b>1:1</b>	<b>Han 16B-gs-M25</b> Tüllengehäuse/ hoods	
		Detail.	16.11.00	Gö			
		Insp.		KR			
		Stand.					
28836			HARTING KGaA D-32339 ESPELKAMP			<b>TB 19 30 016 1521</b>	Blatt/ page /
Mod.	Dat.	Name					