

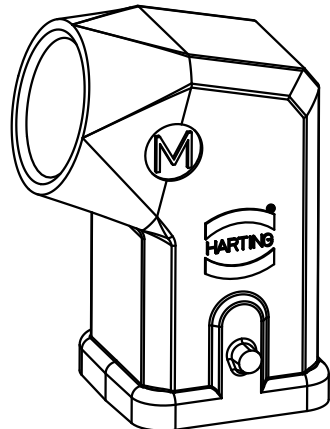
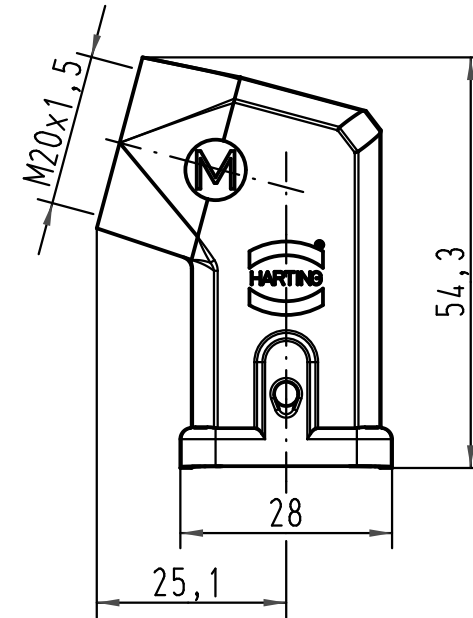
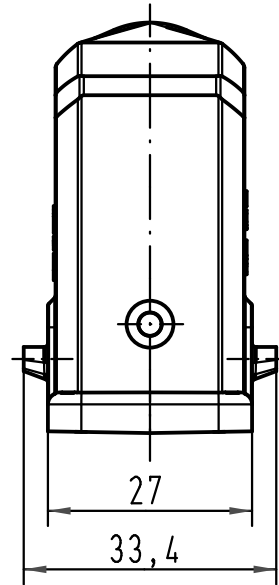
1 2 3 4 5 6

A

B

C

D



All Dimensions in mm Original Size DIN A 4			Techn. Character.			Nicht tolerierte Maße/Free size tolerances			
				Dat.	Name	Maßstab/Scale 1:1	Han 3A-gw-M20 Tüllengehäuse seitlicher Kabelausgang/ hoods side-entry		
			Detail.	16.11.00	ROH.				
			Insp.		KR				
414280	08.12.08	ML	Stand.						
410188	28.08.02	DY	HARTING Electric GmbH & Co. KG				TB 19 20 003 1640		
28834			D-32339 Espelkamp						
Mod.	Dat.	Name							
						Sub.	Blatt/page		