

5

4

3

2

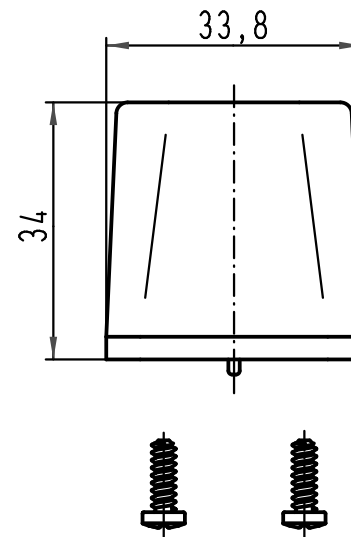
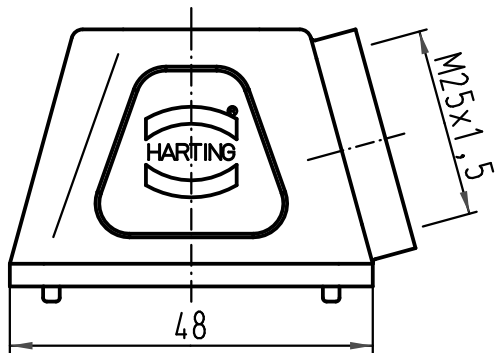
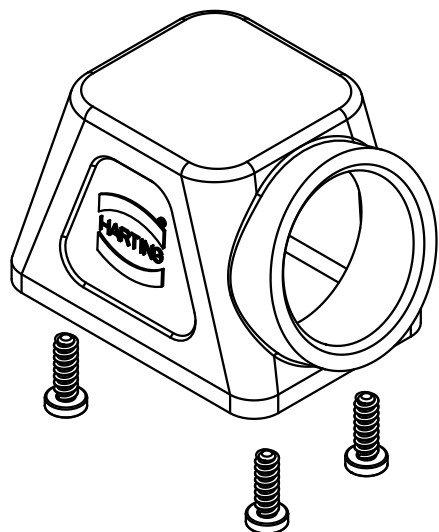
1

D

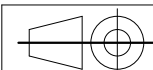
C

B

A




wird lose mitgeliefert/  
added separatly



All Dimensions in mm  
Original Size DIN A 4

Techn. Character.

Nicht tolerierte Maße/ Free size tolerances

			Dat.	Name	Mößstab/ Scale
			Detail.	08.03.02 Gü	1:1
			Insp.	HERB	
			Stand.		
413260	09.10.07	Ste	HARTING Electric GmbH & Co. KG		
29999			D-32339 Espelkamp		
Mod.	Dat.	Name			Sub.

Han 1 Mod-gs-M25  
Tüllengehäuse/  
hood

TB 19 14 001 0501

Blatt/ page

Sub.