

THIS DRAWING IS UNPUBLISHED.

RELEASED FOR PUBLICATION

© COPYRIGHT BY TYCO ELECTRONICS CORPORATION. ALL RIGHTS RESERVED.

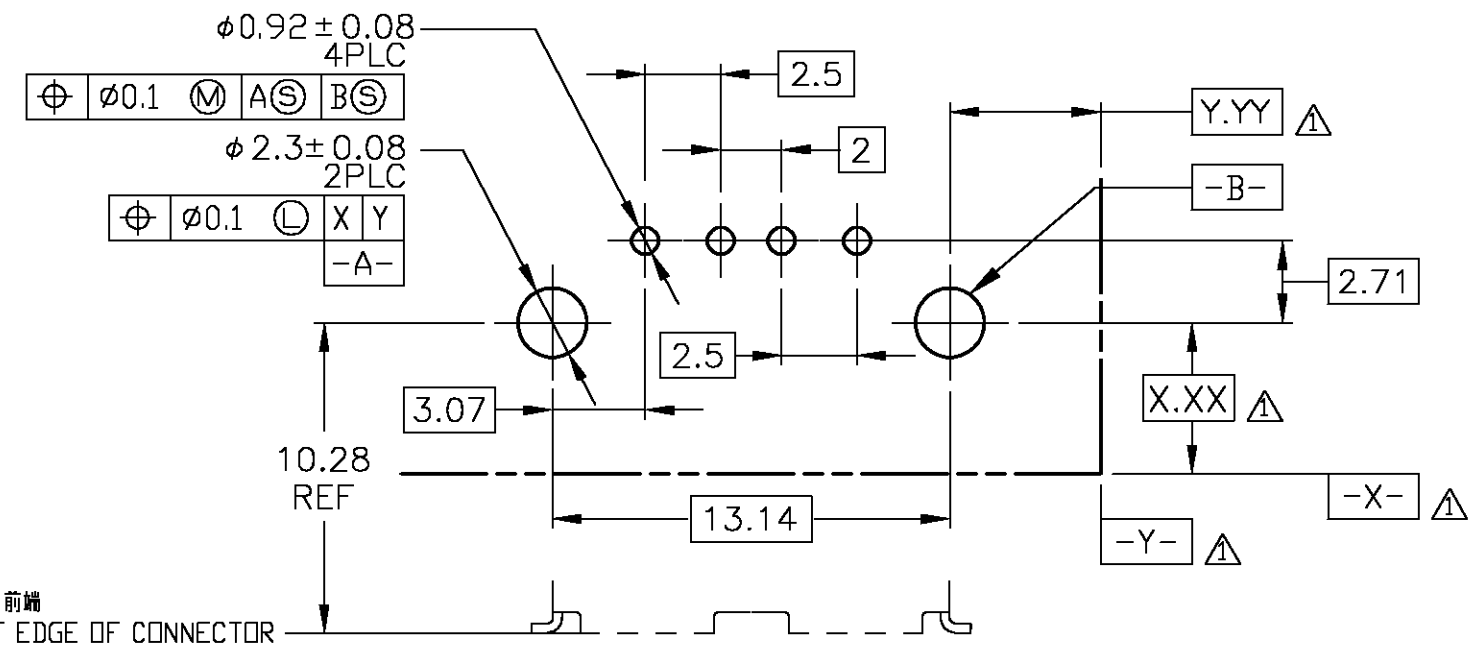
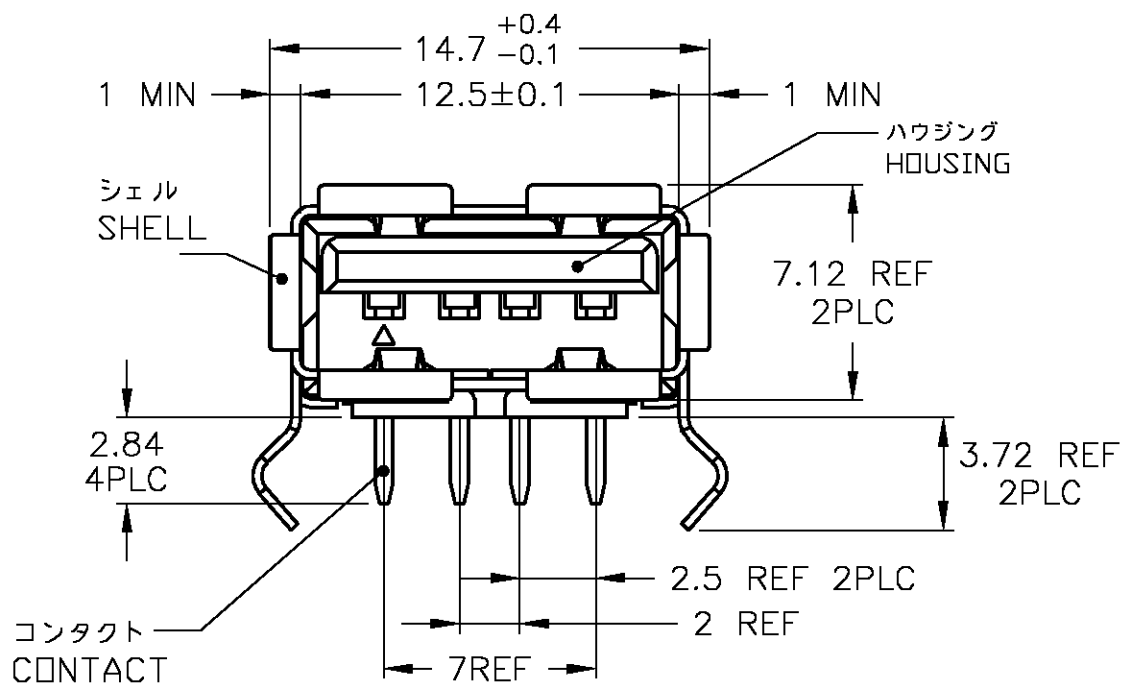
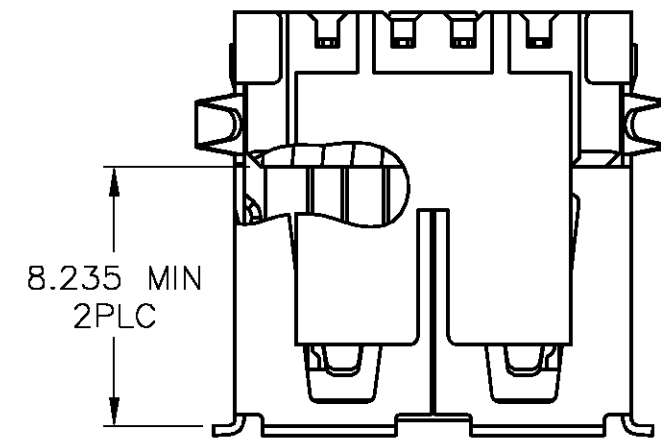
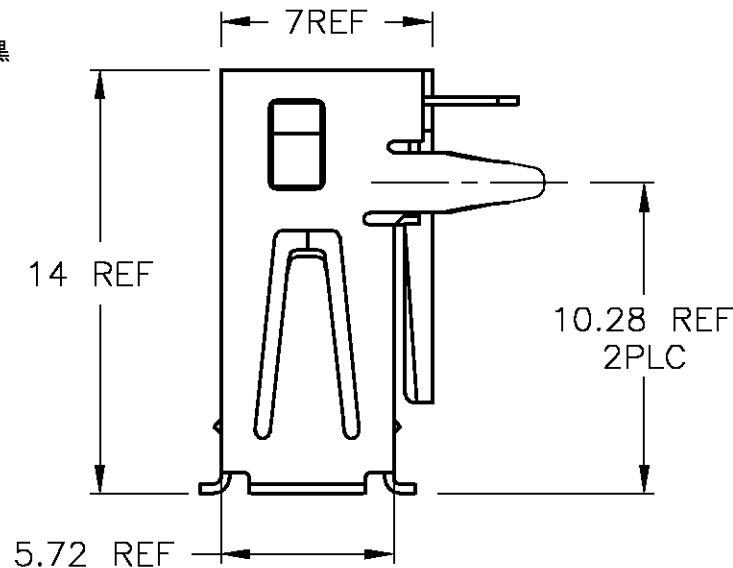
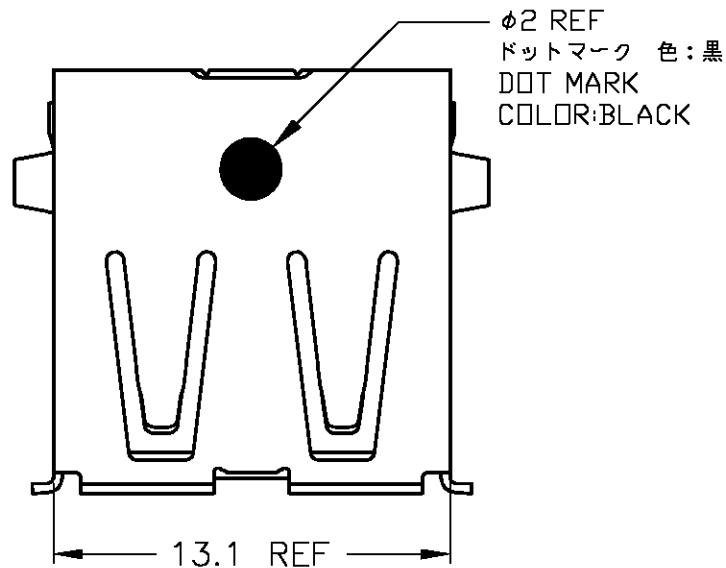
LOC	DIST	REVISIONS			DATE	DWN	APVD
J	-	P	LTR	DESCRIPTION			
		A		RELEASED	07SEP2007	S.I	I.H

NOTE

- △ DATUM AND BASIC DIMENSION ESTABLISHED BY CUSTOMER.
- △ MATERIAL HOUSING : POLYESTER OF GLASS FILLED THERMO PLASTIC(UL94V-0), COLOR : BLACK
- CONTACT : COPPER ALLOY
- SHELL : COPPER ALLOY

- △ FINISH CONTACT UNDER : Ni PLATING ALL SURFACE 1.25 μm MIN
- CONTACT AREA : Au PLATING 0.75 μm MIN
- P.C.BOARD ATTACHMENT AREA : Tin-Cu PLATING 2.5 μm MIN
- SHELL ALL SURFACE : BRIGHT Tin PLATING 2.5 μm MIN OVER Ni PLATING ALL SURFACE 1 μm MIN

-1:本図
-1:AS SHOWN



推奨基板取付穴寸法 推奨基板厚:1.57mm
RECOMMENDED PC BOARD HOLE PATTERN, PC BOARD THICKNESS:1.57mm

注記

- △ 当該データと基準寸法はユーザーによって定められる
- △ 材料 ハウジング: ガラス入り熱可塑性ポリエステル樹脂 UL94V-0 色:黒
コンタクト: 銅合金
シェル: 銅合金
- △ 仕上げ コンタクト 全面: ニッケル下地めっき 1.25 μm以上
接触部: 金めっき 0.75 μm以上
基板取付部: 錫-銅めっき 2.5 μm以上
シェル 全面: ニッケル下地めっき 1 μm以上の上に 光沢錫めっき 2.5 μm以上

THIS DRAWING IS A CONTROLLED DOCUMENT.		DWN S.INOMATA 07SEP2007	Tyco Electronics Corporation Kawasaki, Japan	
DIMENSIONS: 単位: 概 mm		CHK I.HASEGAWA 07SEP2007	INDUSTRIAL USB REC ASSY R/A 1ROW	
TOLERANCES UNLESS OTHERWISE SPECIFIED: 一般公差 ±0.25		APVD I.HASEGAWA 07SEP2007	NAME 名称	
0 PLC ± 1 PLC ± 2 PLC ± 3 PLC ± 4 PLC ± ANGLES ±		PRODUCT SPEC 製品規格 108-78498	SIZE A3	
MATERIAL 材料		APPLICATION SPEC 取付適用規格	CAGE CODE 000779	DRAWING NO 番号 C-1903814
FINISH 仕上		WEIGHT 1.80	RESTRICTED TO	
△		CUSTOMER DRAWING		SCALE 尺度 4:1
		SHEET 1 OF 1		REV A