

1. 適用範囲

1.1 内容

本規格は 250 シリーズ・ポジティブ・ロック・EX-II コネクタの製品性能、試験方法、品質保証の必要条件を規定している。

適用製品名と型番は附表 1 の通りである。

2. 参考規格類

以下規格類は本規格中で規定する範囲内に於いて、本規格の一部を構成する。万一本規格と製品図面の間に不一致が生じた時は、製品図面を優先して適用すること。万一本規格と参考規格類の間に不一致が生じた時は、本規格を優先して適用すること。

2.1 AMP 規格

- A. 109-5000 : 試験法の一般条件
- B. 114-5195 : 取付適用規格
- C. 501-5137 : 試験報告書

1. Scope :

1.1 Contents

This specification covers the requirements for product performance, test methods and quality assurance provisions of 250 SERIES POSITIVE LOCK EX-II CONNECTOR.

Applicable product description and part numbers are as shown in Appendix 1.

2. Applicable Documents:

The following documents form a part of this specification to the extent specified herein. In the event of conflict between the requirements of this specification and the product drawing, the product drawing shall take precedence. In the event of conflict between the requirements of this specification and the referenced documents, this specification shall take precedence.

2.1 AMP Specifications :

- A. 109-5000 : Test Specification, General Requirements for Test Methods
- B. 114-5195 : Application Specifications
- C. 501-5137 : Test Report

3. 一般必要条件.

3.1 設計と構造

製品は該当製品図面に規定された設計、構造、物理的寸法をもって製造されていること。

3.2 材料

A. コンタクト :

錫めっき済・黄銅

(P/N:179973-1, 179974-1, 179975-1)

錫めっき済・高耐熱銅合金

(P/N:179973-6, 179974-6)

B.ハウジング : 66 ナイロン樹脂 (UL94V-2, V-0)

3.3 定格

A. 定格電圧 : 250VAC

B. 定格電流 : 25A

許容電流については、

Fig. 6 参照

C. 使用温度範囲 : -40°C~105°C UL94V-0, V-2

(P/N:179973-1, 179974-1, 179975-1)

-40°C~150°C

(P/N:179973-6, 179974-6)

3.4 性能必要条件と試験方法

製品は Fig. 1 に規定された電氣的、機械的及び耐環境的性能必要条件に合致するよう設計されていること。

試験は特別に規定されない限り室温下で行われること。

3. Requirements :

3.1 Design and Construction:

Product shall be of the design, construction and physical dimensions specified on the applicable product drawing.

3.2 Materials :

A. Contact :

Pre-tinned Brass

(P/N:179973-1, 179974-1, 179975-1)

Pre-tinned High Heat Resistance Copper Alloy

(P/N:179973-6, 179974-6)

B. Housing : 66 Nylon (UL94V-2, V-0)

3.3 Ratings :

A. Voltage Rating : 250VAC

B. Current Rating : 25A

Refer to Fig. 6 for

maximum allowable

current to be applied.

C. Temperature Rating

:-40°C to 105°C UL94V-0, V-2

(P/N:179973-1, 179974-1, 179975-1)

-40°C~150°C

(P/N:179973-6, 179974-6)

3.4 Performance Requirements and Test Description

The product shall be designed to meet the electrical, mechanical and environmental performance requirements specified in Fig. 1. All tests shall be performed in the room temperature, unless otherwise specified.

3.5 性能必要条件と試験方法の要約

3.5 Test Requirements and Procedures Summary:

項目	試験項目	規格値	試験方法
Para.	Test Items	Requirements	Procedures
3.5.1	製品の確認検査	製品図面と AMP 取付適用規格 114-5195 の必要条件に合致していること。	該当する検査基準書に基づいて目視、寸法、及び機能検査を行うこと。
	Examination of Product	Meets requirements of product drawing and AMP Specification 114-5195	Visually, dimensionally and functionally inspected per applicable quality inspection plan.
電 気 的 性 能			
Electrical Requirements			
3.5.2	総合抵抗 (ローレベル)	3mΩ以下 (初期) 6mΩ以下 (終期)	ハウジングに組み込まれ嵌合したコンタクトを開路電圧 20mV 以下、閉路電流 10mA 以下の条件で測定する。 Fig. 3 参照 AMP 規格 109-5311-1
	Termination Resistance (Low Level)	3mΩMax. (Initial) 6mΩMax. (Final)	Subject mated contacts assembled in housing to 20mV Max open circuit at 10mA. Fig. 3 AMP Spec. 109-5311-1
3.5.3	絶縁抵抗	1000MΩ以上 (初期) 100MΩ以上 (終期)	500VDC 印加。コネクタ嵌合なし。コネクタ/アース間で測定。 Fig. 4 参照 AMP 規格 109-5302
	Insulation Resistance	1000MΩMin. (Initial) 100MΩMin. (Final)	Impressed voltage 500VDC. Test between connector/earth of unmated connectors. Fig. 4 AMP Spec. 109-5302
3.5.4	耐電圧	沿面放電、フラッシュオーバー等がないこと。 リーク電流 1mA 以下。	2kVAC 1 分間印加。コネクタ嵌合なし。コネクタ/アース間で測定。 Fig. 4 参照 AMP 規格 109-5301
	Dielectric withstanding Voltage	No creeping discharge nor flashover shall occur. Current Leakage: 1mA Max.	2kVAC for 1 minute. Test between connector/earth of unmated connectors. Fig. 4 AMP Spec. 109-5301

Fig. 1 (続く)

Fig. 1 (CONT.)

項目	試験項目	規格値	試験方法		
Para.	Test Items	Requirements	Procedures		
3. 5. 5	温度上昇	規定又は定格電流を通电して、温度上昇は 30℃以下	通电による温度上昇を測定すること。 Fig. 3 参照 AMP 規格 109-5310-1		
	Temperature Rising	30℃Max. under loaded specified current or rating current	Measure temperature rising by energized current. Fig. 3 AMP Spec. 109-5310-1		
機 械 的 性 能					
Mechanical Requirements					
3. 5. 6	挿抜フィーリング	コネクタ挿入、引抜きにおいて異常がないこと	操作：手作業		
	Handling Ergonomics	No abnormalities allowed in manual mating/unmating handling	Manually operated		
3. 5. 7	圧着部引張強度	電線サイズ	引張強度 (以上) 操作速度は 100mm/分 AMP 規格 109-5205 条件 B		
		mm ²		(AWG)	N (kgf)
		0. 3		(#22)	49. 0 (5)
		0. 5		(#20)	68. 6 (7)
		0. 75		(#18)	117. 6 (12)
		1. 25		(#16)	196. 0 (20)
		2. 0		(#14)	225. 4 (23)
		3. 0		(#12)	245. 0 (25)
	5. 0	(#10)	294. 0 (30)		
	Crimp Tensile Strength	Wire Size	Crimp Tensile (min.)	Apply an axial pull-off load to crimped wire of contact secured on the tester, Operation Speed : 100mm/min. AMP Spec. 109-5205 Condition B	
		mm ²	(AWG)		N (kgf)
		0. 3	(#22)		49. 0 (5)
		0. 5	(#20)		68. 6 (7)
		0. 75	(#18)		117. 6 (12)
1. 25		(#16)	196. 0 (20)		
2. 0		(#14)	225. 4 (23)		
3. 0		(#12)	245. 0 (25)		
5. 0	(#10)	294. 0 (30)			

Fig. 1 (続く)

Fig. 1 (CONT.)

項目	試験項目	規格値	試験方法
Para.	Test Items	Requirements	Procedures
3. 5. 8	コネクタ挿入力	34. 3N (3. 5kgf) 以下	操作速度 100mm/分 挿入に要する力を測定 AMP 規格 109-5206 条件 B
	Connector Mating Force	34. 3N (3. 5kgf) Max.	Operation Speed: 100mm/min. Measure the force required to mate connectors. AMP Spec. 109-5206 Condition B
3. 5. 9	コネクタ引抜力	初回 : 5. 88~29. 4N (0. 6~3. 0kgf) 6 回目 : 4. 41~24. 5N (0. 45~2. 5kgf)	操作速度 100mm/分 引抜に要する力を測定 AMP 規格 109-5206 条件 B
	Connector Unmating Force	1st : 5. 88~29. 4N (0. 6~3. 0kgf) 6th : 4. 41~24. 5N (0. 45~2. 5kgf)	Operation Speed: 100mm/min. Measure the force required to unmate connectors. AMP Spec. 109-5206 Condition B
3. 5. 10	コンタクト保持力	39. 2N (4kgf) 以上	コンタクト引抜力を軸方向に加えること。 操作速度 : 100mm/分 AMP 規格 109-5212 調湿条件 : ハウジングを恒温槽で (85°C, 3 時間) 乾燥後、88±5°C の熱湯に 2~4 分間浸漬し 24 時間室内放置したものを使用する
	Contact Retention Force	39. 2N (4kgf) Min.	Apply an axial pull-off load to crimped wire. Operation Speed : 100mm/min. AMP Spec. 109-5212 Humidifying Condition: Precondition housing in the test chamber at 85°C for 3hours, and after having them dried, immerse them into hot water at 88±5°C for 2 to 4 minute. And recondition in the room temperature for 24 hours before measurement of contact retention force

Fig. 1 (続<)

Fig. 1 (CONT.)

項目	試験項目	規格値	試験方法
Para.	Test Items	Requirements	Procedures
3. 5. 11	コンタクト・ ロック強度	初期：78. 4N (8kgf) 以上 終期：68. 6N (7kgf) 以上	コンタクトのロック強度を測定 操作速度 100mm/分
	Contact Locking Strength	Initial:78. 4N (8kgf) Min. Final: 68. 6N (7kgf) Min.	Measure contact locking strength. Operation Speed : 100mm/min.
3. 5. 12	振動（低周波）	振動中 1 μ sec. を超える不連続導通 を生じないこと。 6m Ω 以下（終期）	嵌合したコネクタに 1. 52mm の振幅 で、10-55-10Hz に毎分 1 サイクル の割合で変化する挿引振動を直交 する 3 方向軸に 2 時間ずつ与えるこ と。 100mA を通電。 AMP 規格 109-5201 固定方法 : Fig. 5
	Vibration (Low Frequency)	No electrical discontinuity greater than 1 μ sec. Shall occur. 6m Ω Max. (Final)	Subject mated connectors to 10-55-10 Hz traversed in 1 minute at 1. 52mm amplitude 2 hours each of 3 mutually perpendicular planes. 100mA applied AMP Spec 109-5201 Mounting: Fig. 5

Fig. 1 (続く)

Fig. 1 (CONT.)

環境的性能			
Environmental Requirements			
項目	試験項目	規格値	試験方法
Para.	Test Items	Requirements	Procedures
3. 5. 13	熱衝撃	6mΩ以下 (終期)	嵌合したコネクタ -40°C/30分 105°C/30分 これを1サイクルとし25サイクル行う。 AMP規格 109-5103 条件A
	Thermal Shock	6mΩMax. (Final)	Subject terminals inserted into housing to 25 cycles between -40°C/30 min. and 105°C/30 min.; AMP Spec. 109-5103
3. 5. 14	耐湿性 (定常状態)	絶縁抵抗 100MΩ以上 (終期) 総合抵抗 6mΩ以下 (終期) (試験後) 耐電圧異常なきこと	嵌合したコネクタ 90~95% R. H. 40°C 96時間 AMP規格 109-5105-1 条件A
	Humidity, Steady State	Insulation Resistance 100MΩ Min. (Final) Termination Resistance 6mΩ Max. (Final) Dielectric withstanding Voltage No Creeping discharge nor flash over shall occur.	Mated connector, 90 - 95% R. H. 40°C 96hours AMP Spec. 109-5105-1 Condition A
3. 5. 15	塩水噴霧	総合抵抗: 6mΩ以下 (終期) コンタクトロック強度: 68. 6N (7kgf) 以上 (終期)	嵌合したコネクタ 5%の塩水噴霧に96時間さらすこと。 試験後の測定は試料を水洗いし、室温中に1時間放置乾燥したものを使用する。 AMP規格 109-5101 条件B
	Salt Spray	Termination Resistance: 6mΩMax. (Final) Contact Locking Strength: 68. 6N (7kgf) Min. (Final)	Subject mated connectors to 5% salt concentration for 96hours; After the test, rinse the sample in water, sit it for one(1) hour for drying at room temperature. AMP Spec. 109-5101 Condition B

Fig. 1 (終り)

Fig. 1 (END.)

4. 製品認定試験の試験順序

4. Product Qualification Test Sequence

試験項目	Test Items	試験グループ/Test Group					
		1	2	3	4	5	6
(a) 試験順序/Test Sequence							
製品の確認検査	Confirmation of Product						1
総合抵抗 (ローレベル)	Termination Resistance (Low Level)						2, 6, 8 12, 14
耐電圧	Dielectric withstanding Voltage						4, 10
絶縁抵抗	Insulation Resistance						3, 9
温度上昇	Temperature Rising					1	
振動 (低周波)	Vibration (Low Frequency)						5
コネクタ挿入力	Connector Mating Force				1		
コネクタ引抜力	Connector Unmating Force				2		
コンタクト保持力	Contact Retention Force		1				
圧着部引張強度	Crimp Tensile Strength	1					
コンタクトロック強度	Contact Locking Strength			1			15
熱衝撃	Thermal Shock						11
耐湿性 (定常状態)	Humidity (Steady State)						7
塩水噴霧	Salt Spray						3

(a) 欄内の数字は試験の順序を示す。/Numbers indicate sequence in which the tests are performed.

Fig. 2

適用製品名と型番は附表 1 の通りである。

The applicable product descriptions and part numbers are as shown in Appendix 1.

型番 Product Part No.	製品名称 Product Description	備考 Remarks
179973-X	250 シリーズ・ポジティブ・ロック・EX-II リセプタクル 250 Series Positive Lock EX-II Receptacle	適用電線サイズ Applicable Wire Size : 0.31~0.89mm ² (AWG#22~#18) 適用被覆外径 Applicable Insulation DIA : 1.5~3.1mm
179974-X	250 シリーズ・ポジティブ・ロック・EX-II リセプタクル 250 Series Positive Lock EX-II Receptacle	適用電線サイズ Applicable Wire Size : 0.76~2.09mm ² (AWG#18~#14) 適用被覆外径 Applicable Insulation DIA : 2.2~3.4mm
179975-X	250 シリーズ・ポジティブ・ロック・EX-II リセプタクル 250 Series Positive Lock EX-II Receptacle	適用電線サイズ Applicable Wire Size : 1.75~5.2mm ² (AWG#15~#10) 適用被覆外径 Applicable Insulation DIA : 3.0~4.3mm
179970-X	250 シリーズ・ポジティブ・ロック・EX-II 1 極 リセハウジング 250 Series Positive Lock EX-II 1 極 REC HSG	適用被覆外径 Applicable Insulation DIA : 1.5~4.3mm
1318954-X	250 シリーズ・ポジティブ・ロック・EX-II 1 極 リセハウジング シュラウドタイプ 250 Series Positive Lock EX-II 1 極 REC HSG Shroud Type	適用被覆外径 Applicable Insulation DIA : 1.5~4.3mm

附表 1

Appendix 1

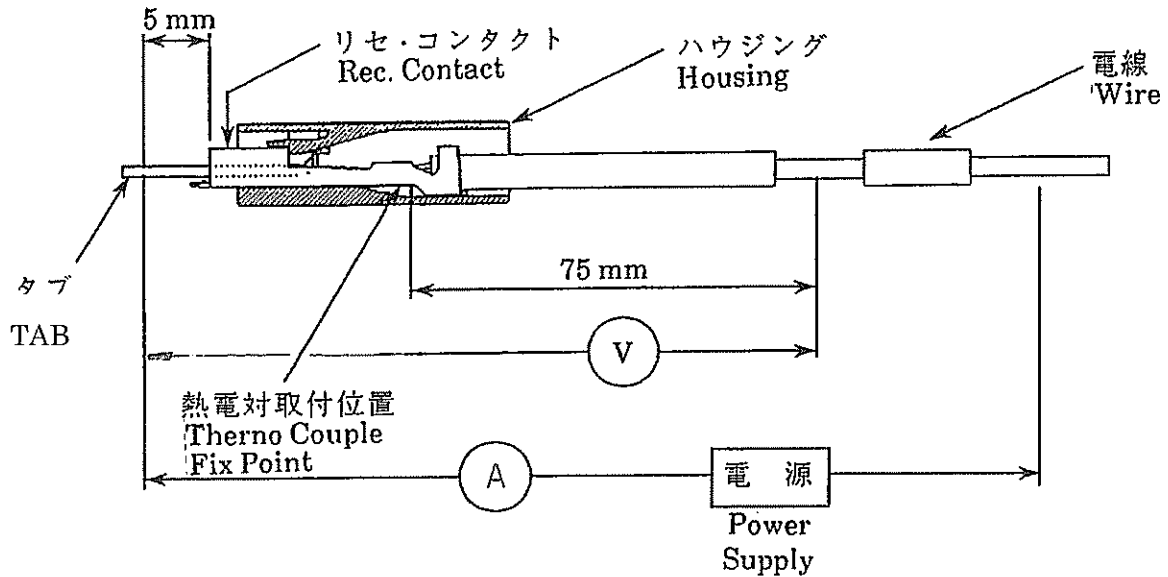


Fig. 3

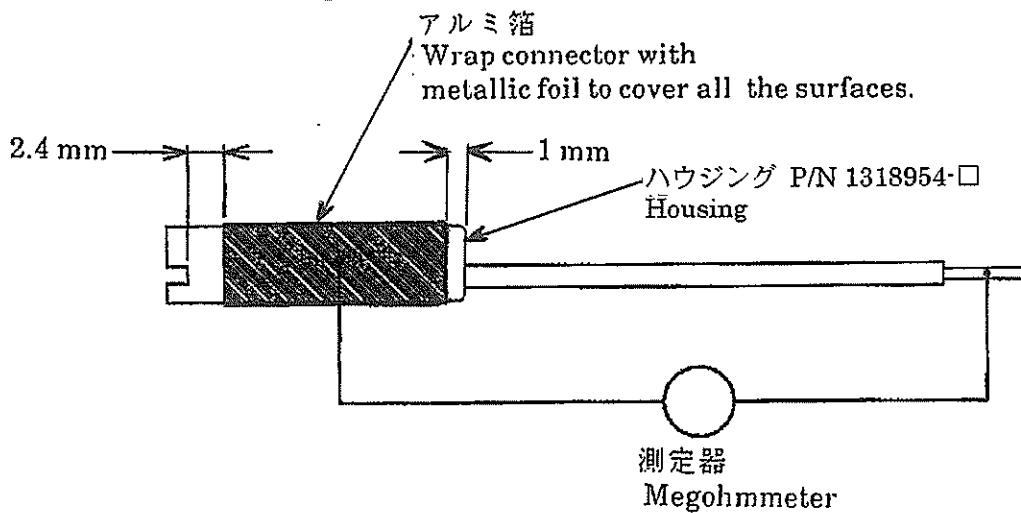
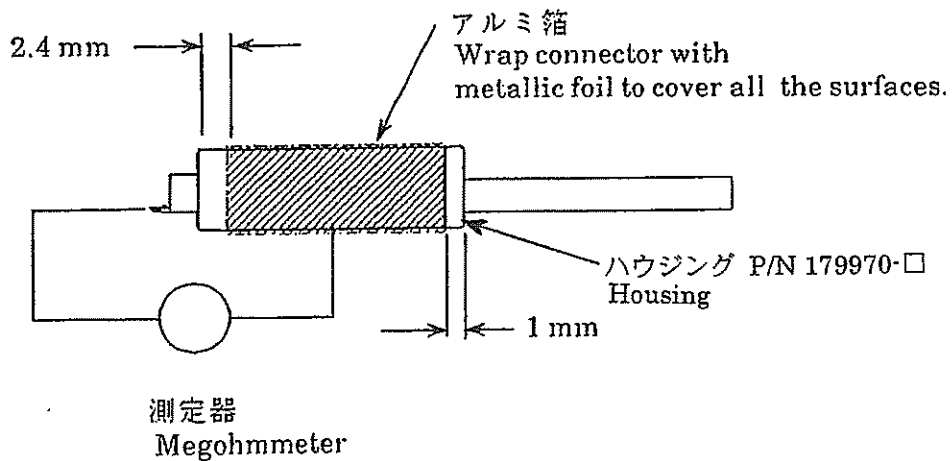


Fig. 4

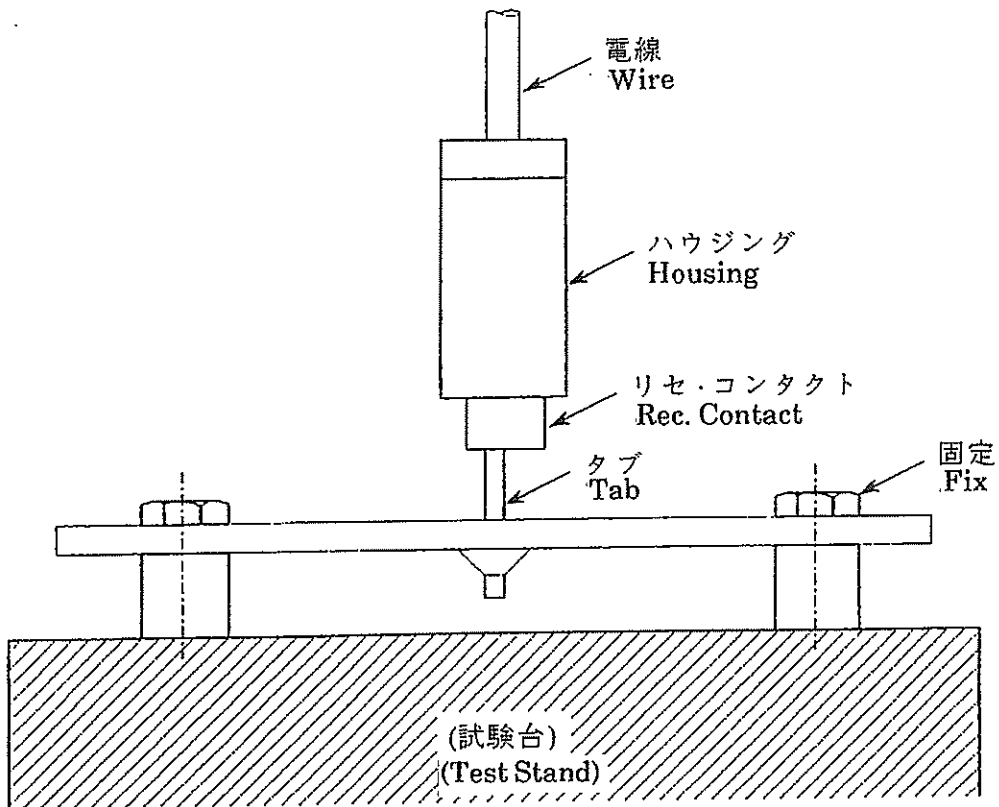
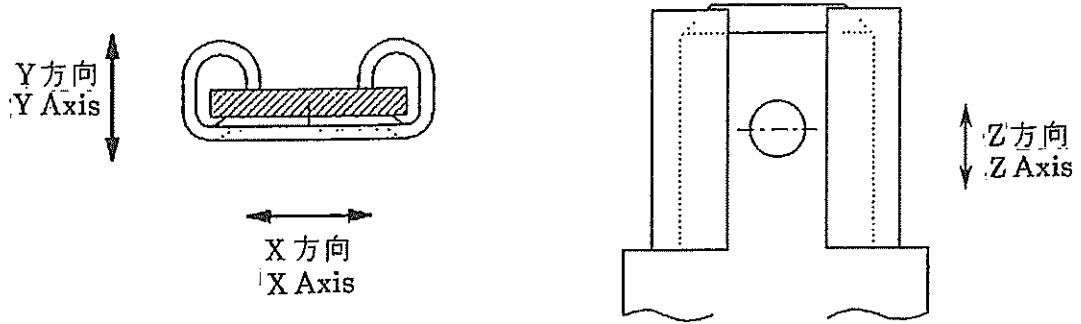


Fig. 5

定格電流 Current Rating

AWG#22	3 A	AWG#14	15 A
AWG#20	5 A	AWG#12	20 A
AWG#18	7 A	AWG#10	25 A
AWG#16	12 A		

Fig. 6

5. 相手タブ

性能試験に用いる相手タブは、Fig. 7 に示す寸法のものを使用するものとする。

5. Mating Tab Design :

Tab contact used for mating with "250" Series Positive Lock Contacts must be of the design specified in Fig. 7.

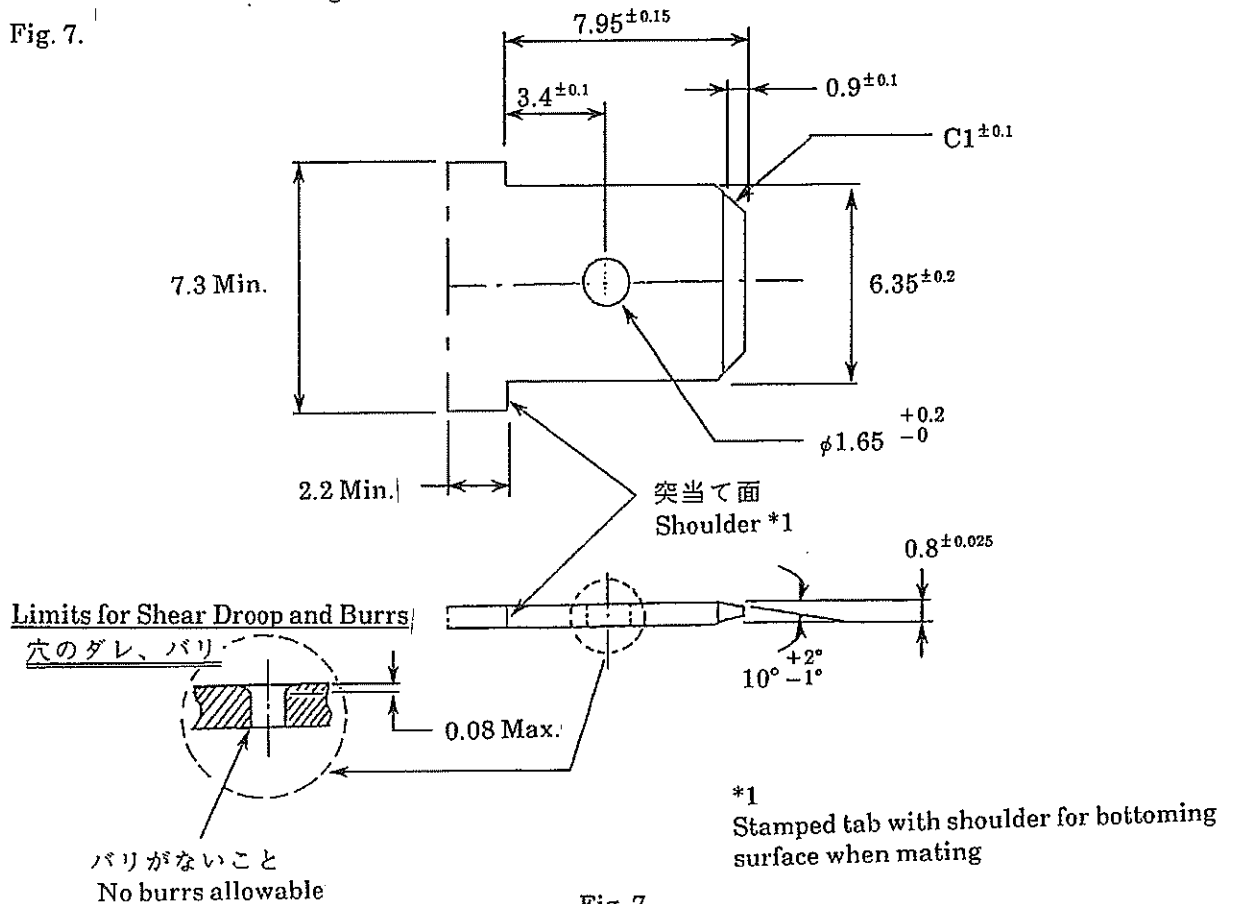


Fig. 7.

(注)1. タブの材料は 7/3 黄銅 (JIS-H-3100, C2600P-1/2 H)

2. めっきなしタブを使用すること。

3. 本タブは性能試験に用いるタブで実使用タブについては以下のタブ推奨図を参照下さい。

1 極 CP 78-26023

Note :

1. Use 70/30 brass conforming to JIS H 3100, C2600P-1/2 Hard for tab material.

2. Material shall be plain metal.

3. This tab design is applicable to the tab used for testing product performance, and for the design of actual mating part tab, refer to AMP recommended tab drawing of the following number.

1-Position CP 78-26023