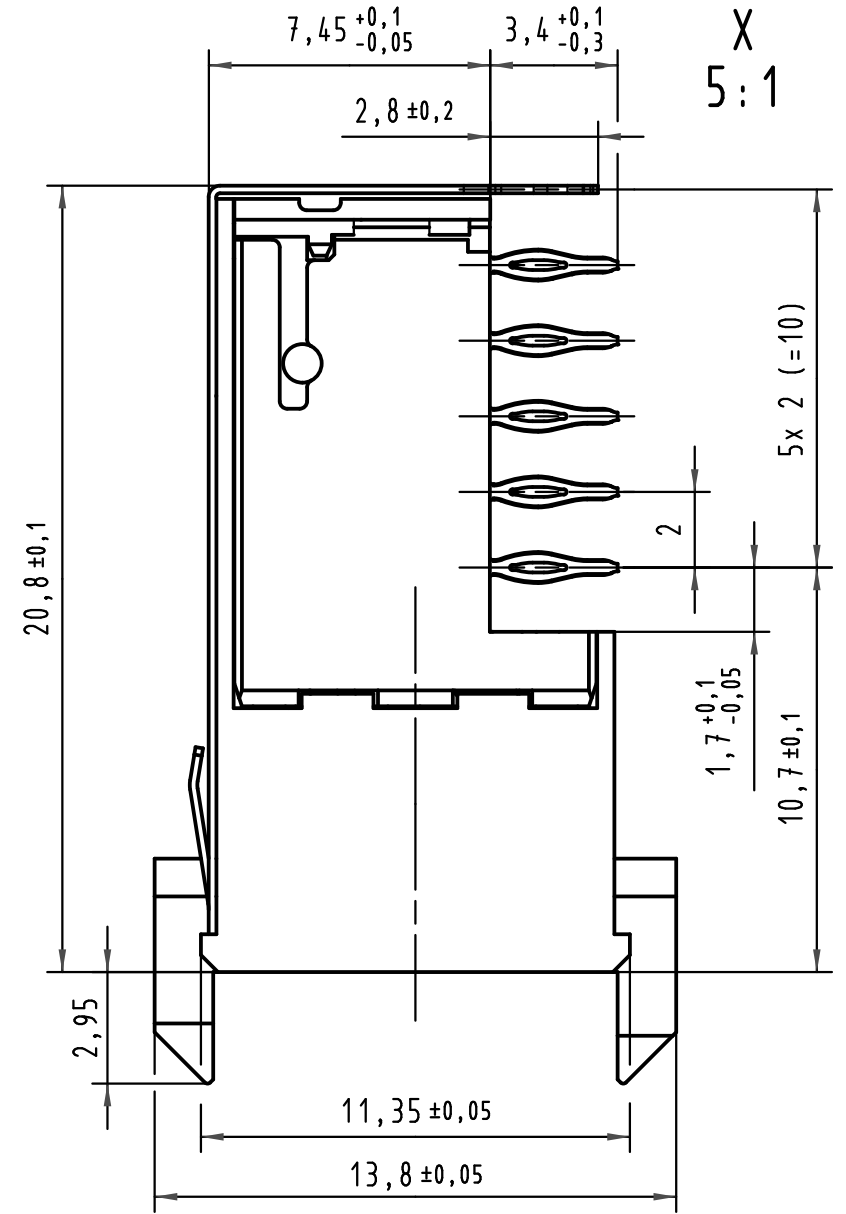
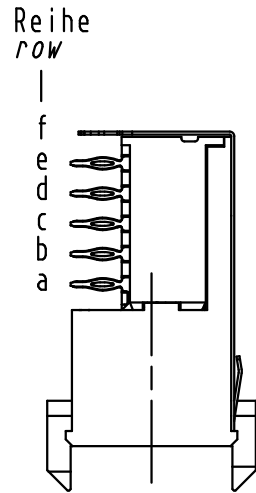
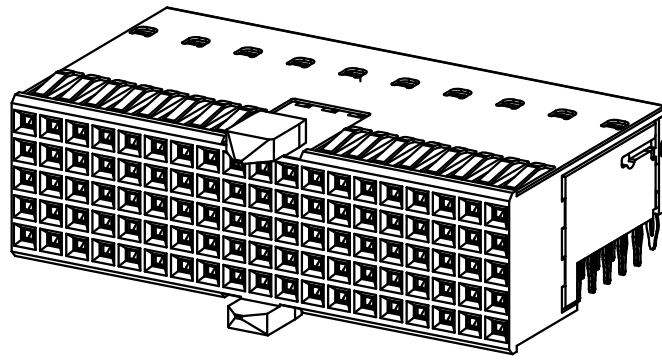
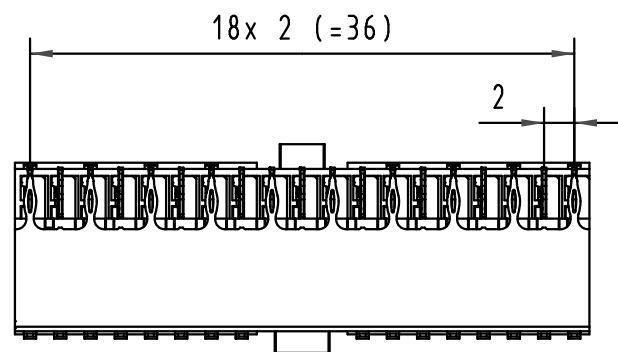
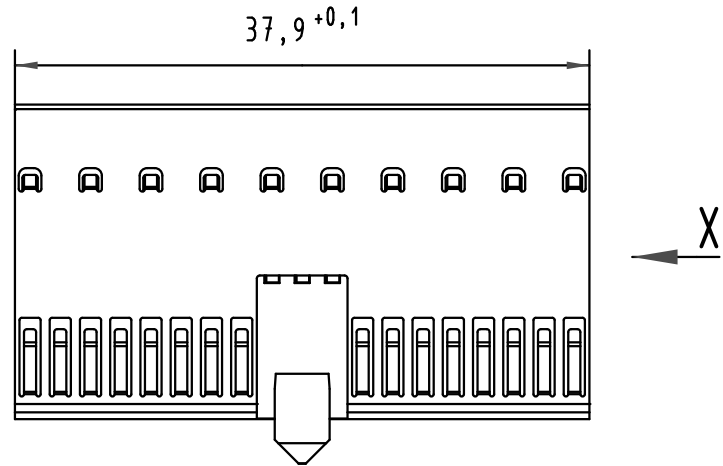
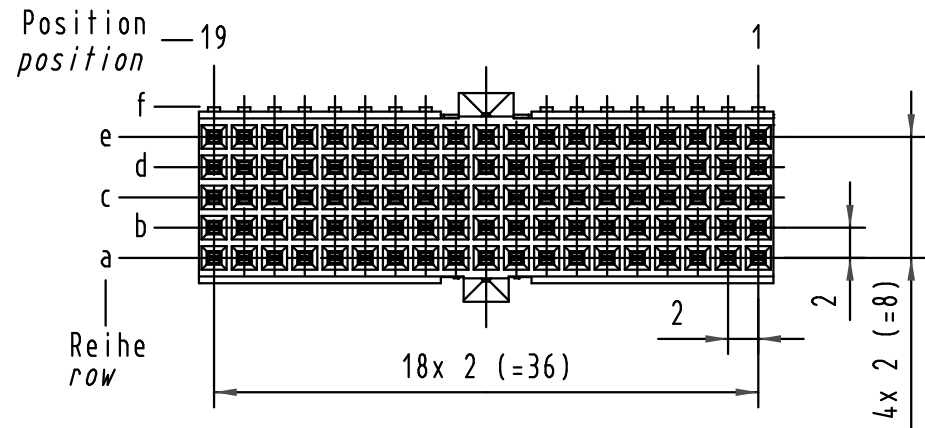
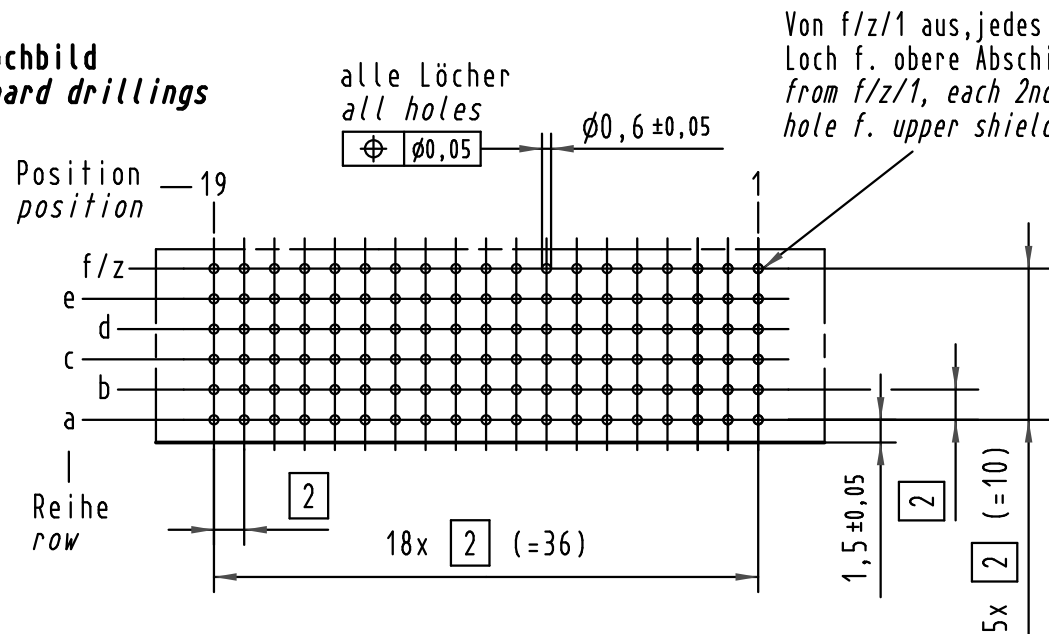


Alle Rechte vorbehalten/ All rights reserved



**Lochbild
board drillings**



Von f/z/1 aus, jedes 2.
Loch f. obere Abschirmung
from f/z/1, each 2nd
hole f. upper shielding

Bohrlochdurchmesser: $\phi 0,7 \pm 0,02$ mm
Lochdurchmesser (mit Oberfläche): $\phi 0,6 \pm 0,05$ mm
drill hole dia.: $\phi 0,7 \pm 0,02$ mm
through hole dia. (after plating): $\phi 0,6 \pm 0,05$ mm

17 33 095 <u>4</u> 102	—	min.0,76µm (30µm) Au über/over min.1,27µm (50µm) Ni
17 33 095 <u>2</u> 102	2	Au über/over Ni
17 33 095 <u>1</u> 102	1	Au über/over Ni
Bestell-Nr. part-no.	Anforderungsstufe nach IEC performance level acc. to IEC	Kontaktoberfläche contact plating

All Dimensions in mm Original Size DIN A 3			Techn. Character.			Nicht tolerierte Maße/Free size tolerances IEC 61076-4-101		
			Dat.		Name		har-bus HM Federleiste, Typ AB-19, 95 pol. mit Schirmblech Reihe-f har-bus HM female connector, type AB-19, 95 pol. with shield row-f	
			Detail.		Hm			
			Insp.		Ko			
			Stand.				TB 17 33 095 x102 Blatt/page	
35456			01.12.08		TD			
32387			19.11.04		HL.			
27619							HARTING Electronics GmbH & Co. KG D-32339 ESPELKAMP	
Mod.			Dat.		Name			