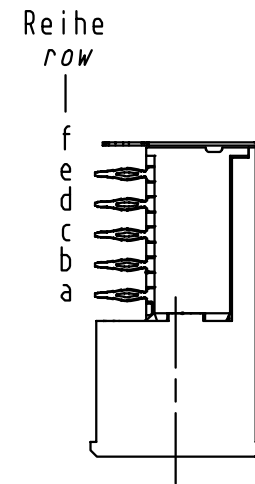
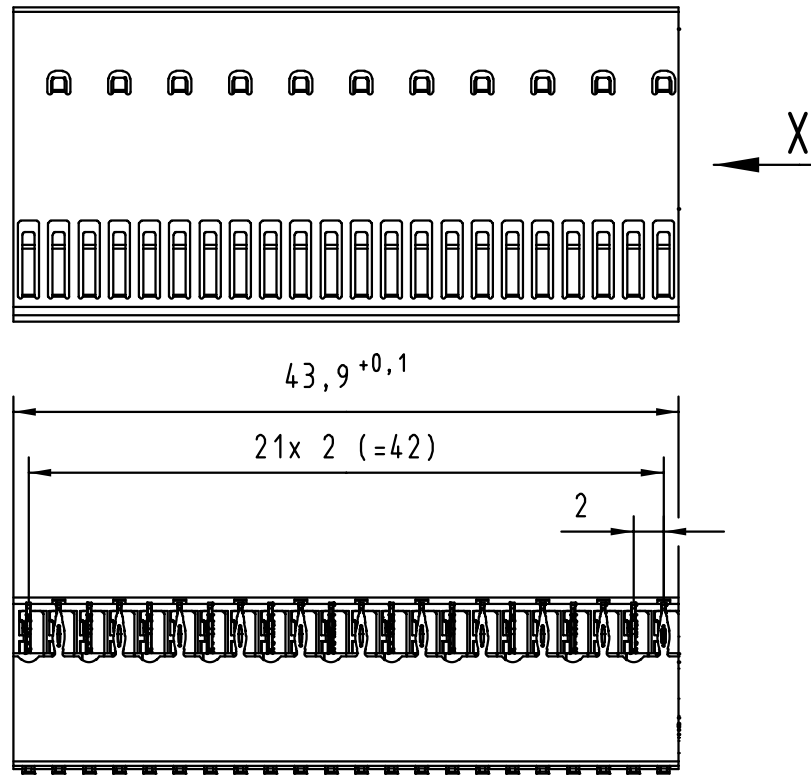
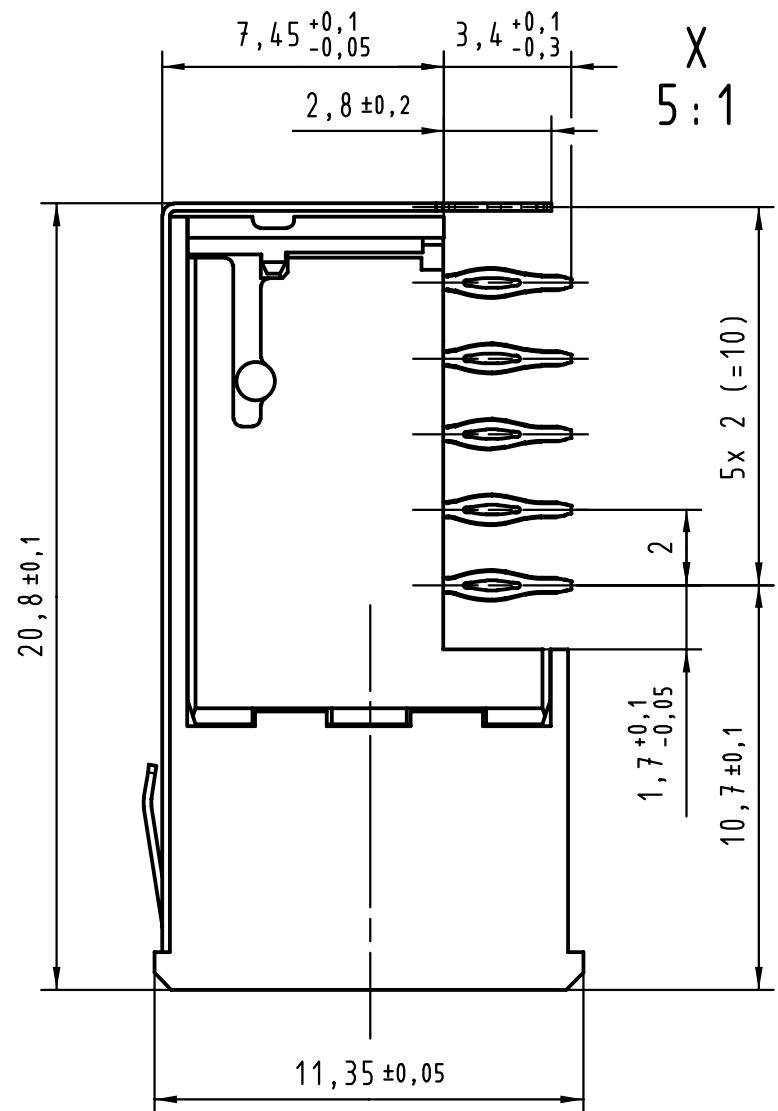
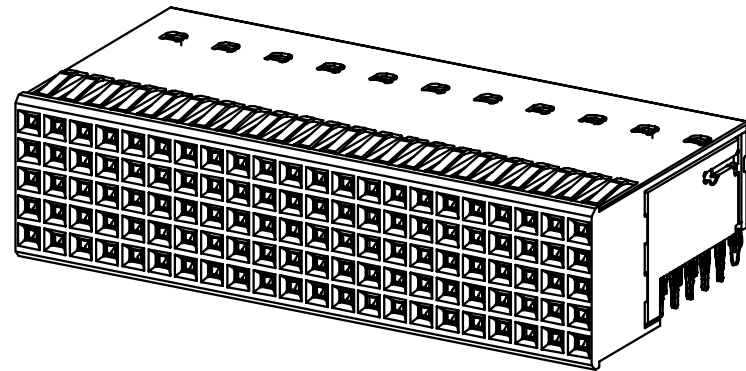
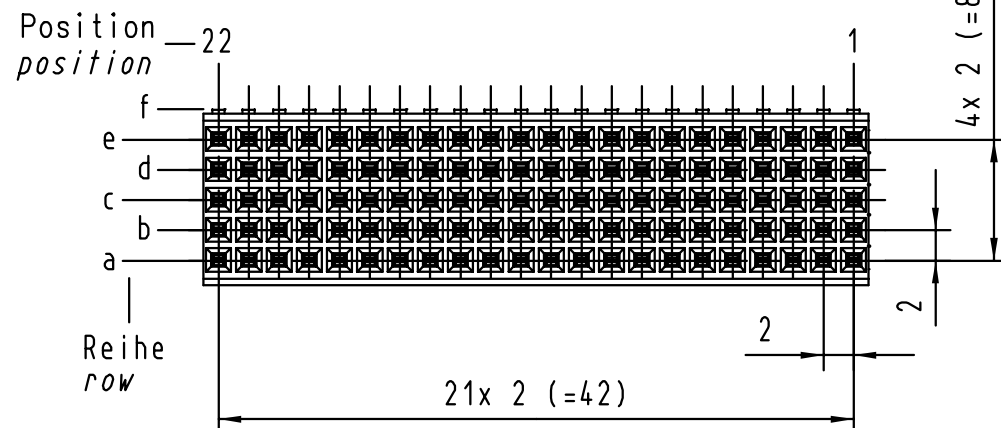
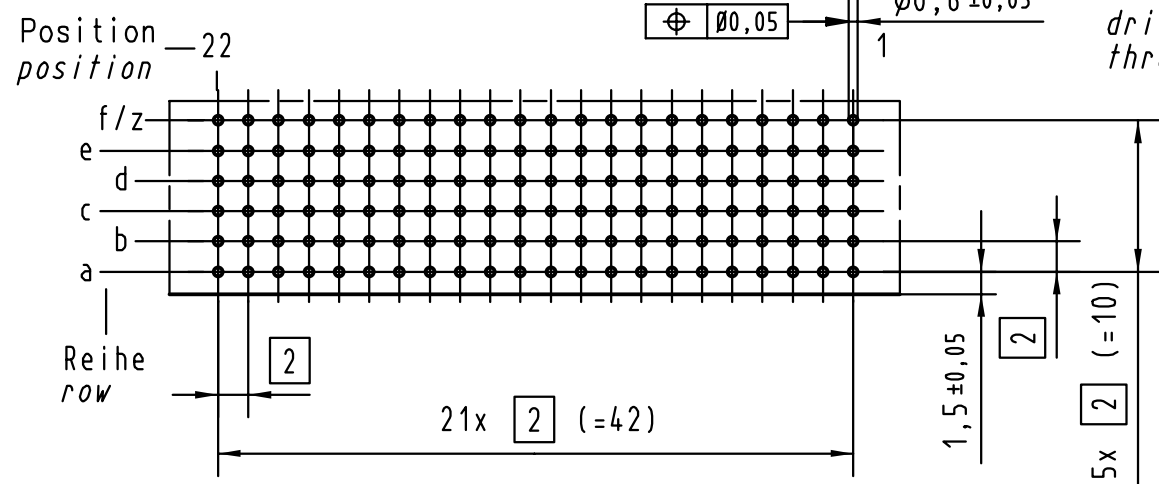


Alle Rechte vorbehalten/ All rights reserved



**Lochbild
Board drillings**



alle Löcher
all holes
 $\text{Ø} 0,6 \pm 0,05$
 $\text{Ø} 0,05$

Bohrlochdurchmesser: $\text{Ø} 0,7 \pm 0,02$ mm
 Lochdurchmesser (mit Oberfläche): $\text{Ø} 0,6 \pm 0,05$ mm
 drill hole dia.: $\text{Ø} 0,7 \pm 0,02$ mm
 through hole dia. (after plating): $\text{Ø} 0,6 \pm 0,05$ mm

17 24 110 4102	—	min. 0,76 μm (30 μm) Au über/over min. 1,27 μm (50 μm) Ni
17 24 110 2102	2	Au über/over Ni
17 24 110 1102	1	Au über/over Ni
Bestell-Nr. Part-No.	Anforderungsstufe nach IEC performance level per IEC	Kontaktoberfläche Contact Plating

		Techn. Character.		Nicht tolerierte Maße/Free size tolerances siehe / see IEC 61076-4-101	
29412	07.05.01	Lk	Stand.		
28494	20.09.00	Koe			
25016					
Mod.	Dat.	Name	HARTING KGaA D-32339 ESPELKAMP		
					TB 17 24 110 x102 Blatt/ page