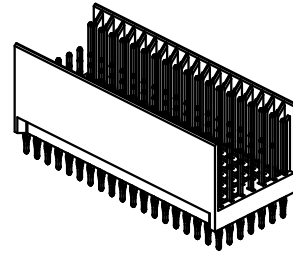
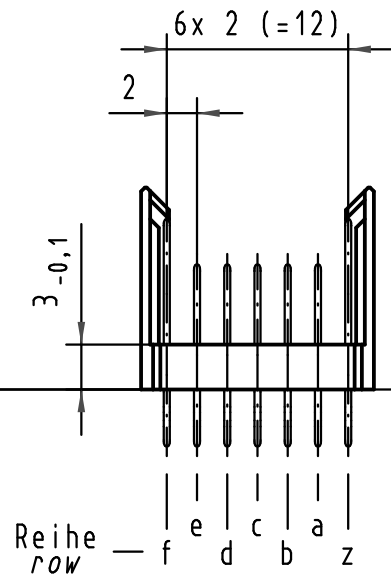
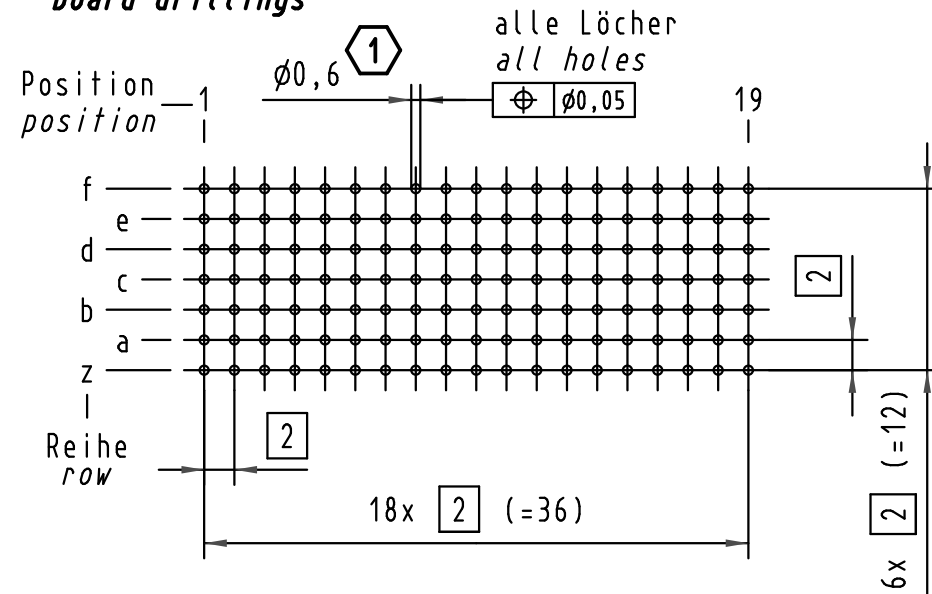
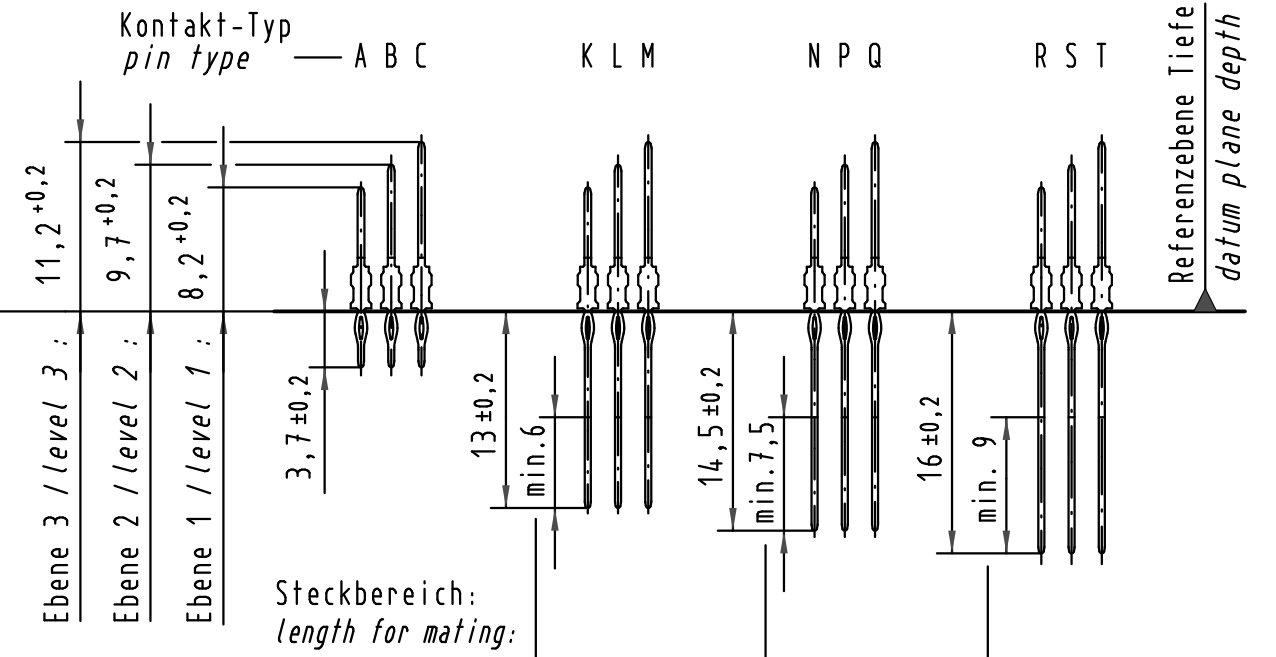


**Lochbild**  
*board drillings*

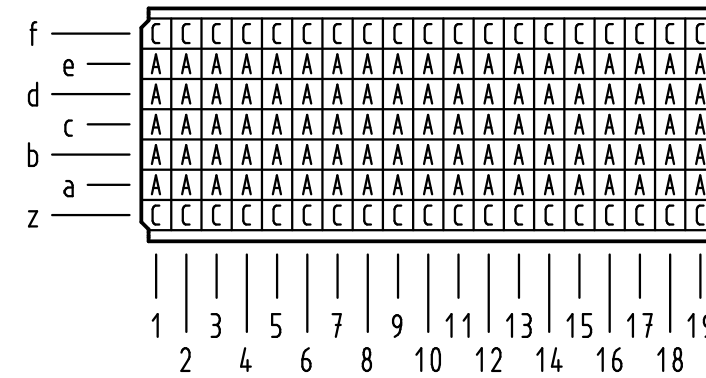


**Kontakt-Maße**  
*contact dimensions*

(Längen der Steck- und Anschlußseite gelten für eingepreßte Steckverbinder)  
(mating and termination length of contacts apply to pressed in connectors)



**Kontaktbelegung**  
*contact loading*



Empfohlener Lochaufbau und weitere Informationen siehe: DS 17 00 110 0101  
recommended configuration of plated through holes and further information see: DS 17 00 110 0101

17 05 133 4201	S4
17 05 133 2201	2
17 05 133 1201	1
Bestell-Nr. part-no.	Anforderungsstufe performance level <span style="border: 1px solid black; border-radius: 50%; padding: 2px;">1</span>

All Dimensions in mm Original Size DIN A 3		Techn. Character.			Maßstab/Scale
Mod.	Dat.	Name	Dat.	Name	
35967	08.01.10	Hage.	28.08.98	HL.	2 : 1
34337	22.05.07	Cl a	28.08.98	We i.	
29392	08.03.01	Rie.			
24611					
HARTING Electronics GmbH & Co. KG D-32339 ESPELKAMP					

Nicht tolerierte Maße/Free size tolerances IEC 61076-4-101	
har-bus HM Messerleiste Typ B-19 133pol., Anschlußlänge 3,7mm har-bus HM male connector type B-19 133pol., termination length 3,7mm	
TB 17 05 133 x201	Blatt/page Sub.