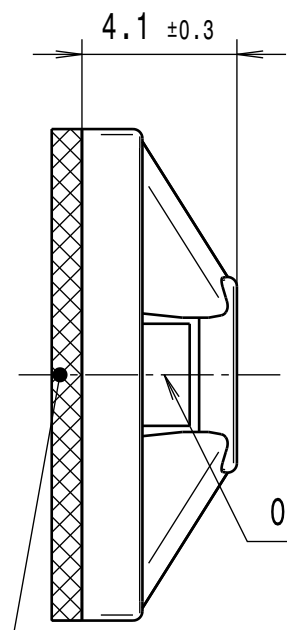
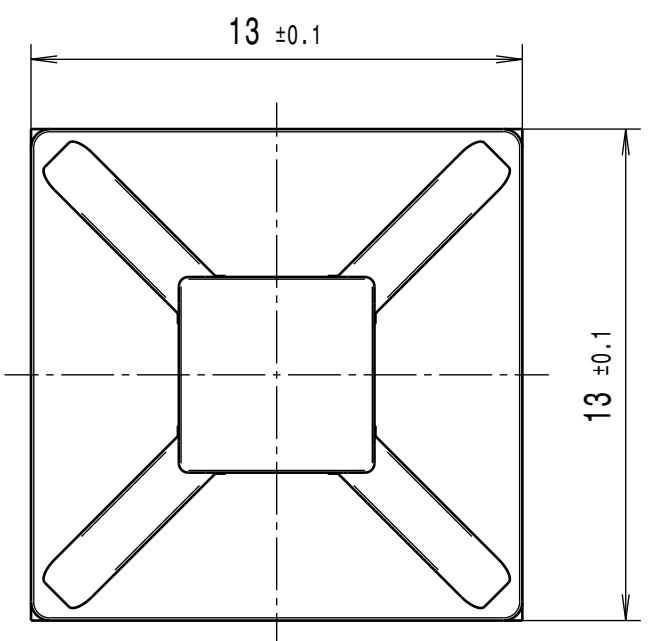


Durch das Herstellungsverfahren bedingte Geometrieaenderungen (Anspritzung, Auswerfermarkierungen, etc.) zulaessig. Einzelheiten der Ausfuehrung bleiben dem Hersteller ueberlassen. / The manufacturing-related geometry changes (injection point, ejectors marks, etc.) allowed. Design of the details are left to suppliers discretion.

Revision level Indice Aenderungsstand		Revision Record Désignation Beschreibung der Aenderung	Changed Modifié Geändert	Date Datum	Approved Approuvé Geprueft	Date Datum
Drawing Dessin Zeichnung	Part Pièce Solid					

Ausdruck nur zur Information /
Printed copy for information only

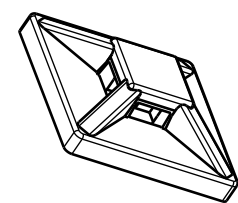


Oeffnung fuer Kabelbinder/Tie aperture 1,0 x 2,7 mm

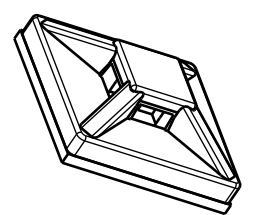
wahlweise doppelseitiges Selbstklebeband/
optional self adhesive pad
ca. 0,8 mm dick/thick

Ausfuehrungsart/model type

MB2AM
ohne Klebeband/without self adhesive
2:1



MB2A
mit Klebeband/with self adhesive
2:1



Intended For Welded Screw Ø Pour Goujon Soudé à Filets Couchés Ø Aufnahme fuer Schweissbolzen Ø	-
Tensile Force (N) Tenue au serrage (N) Schlaufenhaltekraft (N)	-
Hole Size Trou Ø Loch Ø	-
Panel Thickness Epaisseur Support Blechdicke	-
Bundle Ø Toron Ø Buendel Ø	-
Material Matière Werkstoff	PA 6.6

Tolerances Dimension without tolerances details to: Tolérances Cotes sans tolérances: Toleranzen Masse ohne Toleranzangaben nach: DIN 16901 / 140
--

PERFORMANCE SPECIFICATION
AUSFUEHRUNG SPEZIFIKATION

The copyright of this drawing is reserved by HELLERMANN TYTON. It is issued on condition that it is not reproduced, copied or disclosed to a third party, either wholly or in part, without the consent of HELLERMANN TYTON. La propriété de ce plan est réservée à la société HELLERMANN TYTON. Il est distribué à condition qu'il ne soit pas reproduit, communiqué ou révélé à une tierce partie, soit complètement ou en partie, sans le consentement de la société HELLERMANN TYTON. Weitergabe sowie Vervielfaeltigung dieser Unterlage, Verwertung und Mitteilung ihres Inhalts nicht gestattet, soweit nicht ausdruuecklich zugestanden. Zuwiderhandlungen verpflichten zu Schadenersatz. Alle Rechte fuer den Fall der Patenterteilung oder Gebrauchsmuster-Eintragung vorbehalten.	Drawn Dessiné Par Gezeichnet Mueller	14.04.09	Scale Echelle Maszstab 5:1; 1:1	Project Number Numéro de projet Projektnummer -
	Approved Approuvé Par Geprueft Schiwek	14.04.09	Title Titre Benennung Befestigungssockel/Cradle MB2AM mit Klebeband/with adhesive pad MB2A	Format D.Size A3
HellermannTyton Manchester Telephone: +44 (0) 161 945 4181 Facsimile: +44 (0) 161 947 2228 Trappes Téléphone: +33 (0) 1 30 13 80 00 Télécopie: +33 (0) 1 30 13 80 60 Tornesch Telefon: +49 (0) 41 22 / 701 - 1 Telefax: +49 (0) 41 22 / 701 - 400			Drawing - No Plan - No Zeichnungs - Nr 14.2317	Sheet Page Blatt 1 / 1