

### Mikroschalter

Einige Steckverbinder können zusätzlich mit einem Mikroschalter für die Steckzustandsanzeige ausgerüstet werden. Der Mikroschalter-Kontakt ist ein Wechselkontakt mit 3 Flachsteckanschlüssen 2,8mm x 0,5mm und einer Schaltleistung von 6A, 250VAC. Der Mikroschalter schaltet unmittelbar bevor die Verriegelung einrastet und zeigt damit an, dass die Steckverbindung hergestellt ist.

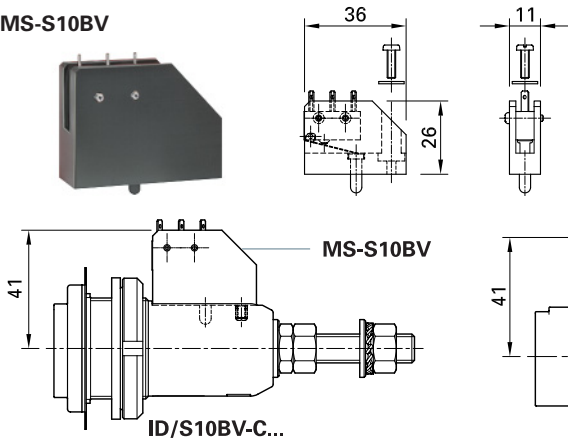
### Microswitch

Some connectors can be equipped with a microswitch to show the state of the plug-in connection. The microswitch is a changeover switch with 3 flat connecting tabs 2,8mm x 0,5mm and a switching capacity of 6A, 250VAC. The microswitch switches immediately before the locking device engages, indicating that the plug connection is made.

### Micro-rupteur

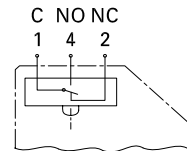
Quelques connecteurs peuvent être équipés d'un micro-rupteur indiquant l'état de la connexion. Il s'agit d'un micro-rupteur inverseur 6A, 250VAC, à trois contacts 2,8mm x 0,5mm. Le micro-rupteur doit s'enclencher avant même que le verrouillage ne soit réalisé. Il indiquera ainsi que le contact est établi.

#### MS-S10BV

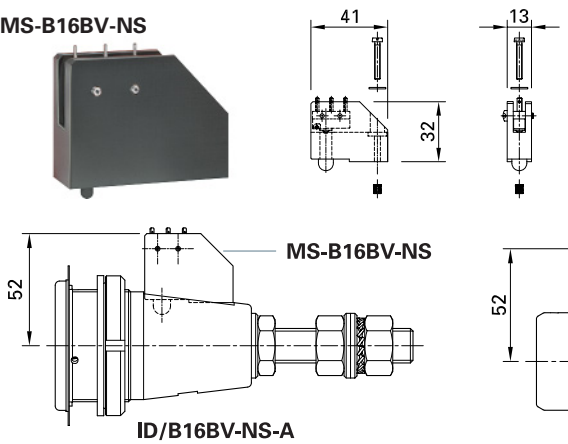


Type Type Type	Bestell-Nr. Order No. No. de Cde	passend zu suitable for convient pour modèle	Seite Page Page	
MS-S10BV	14.0103	ID/S10BV-C... IS10BV-C...	10 11	MA046 MA047

Schaltschema Mikroschalter  
Wiring diagram of microswitch  
Schéma de câblage du micro-rupteur

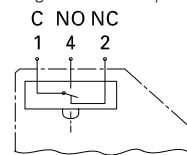


#### MS-B16BV-NS

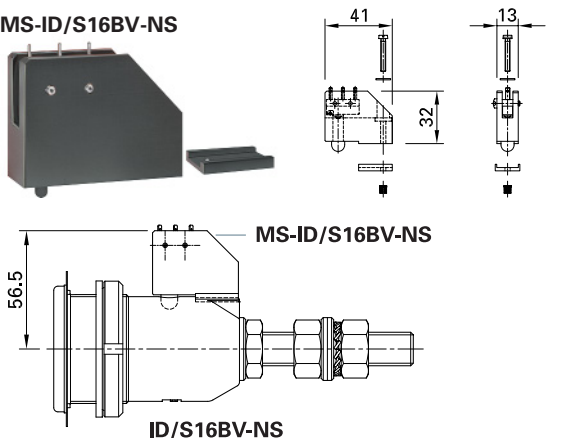


MS-B16BV-NS	14.0102	ID/B16BV-NS-A IB16BV-NS-A	20 22	MA023 MA025
-------------	---------	------------------------------	----------	----------------

Schaltschema Mikroschalter  
Wiring diagram of microswitch  
Schéma de câblage du micro-rupteur



#### MS-ID/S16BV-NS



MS-ID/S16BV-NS	14.0100	ID/S16BV-NS	21	MA023
----------------	---------	-------------	----	-------

Schaltschema Mikroschalter  
Wiring diagram of microswitch  
Schéma de câblage du micro-rupteur

