

## RAFIX 22 FS<sup>+</sup>, emergency stop, reset by pulling



### fields of application

- › Measurement-control-regulation
- › Electrical engineering
- › Mechanical and system engineering
- › Vehicle construction
- › Handheld terminals
- › Industrial robots



### description

RAFIX control components are defined by RAFI as modular elements, including of actuator element, coupling if necessary and individual contact or lighting element.

Actuators (such as pushbuttons, emergency-stop pushbuttons, etc.) have the specified tactility, reset and general function only in combination with the appropriate contact elements.

The emergency stop buttons correspond to IEC 60 947 and VDE 0113 Part 1. Thanks to a forcibly actuated mechanical motion sequence, they are dupe-proof in accordance with DIN EN ISO 13850. In order to prevent unintentional actuation, a tactile feedback must be overcome. The key switch locks into the pressed position.

The design of the actuator protects the emergency stop button from interlocking. This means that an initiated emergency stop procedure cannot be interrupted by jamming objects.

Only use with the emergency stop switching element.

The illuminated version is illuminated through a central round window.

### technical data

#### › general

illuminated	No
Bezel color	red
Collar shape	round
Operating temperature, min.	-25 °C
Operating temperature, max.	70 °C
Storage temperature, min.	-40 °C
Storage temperature, max.	80 °C

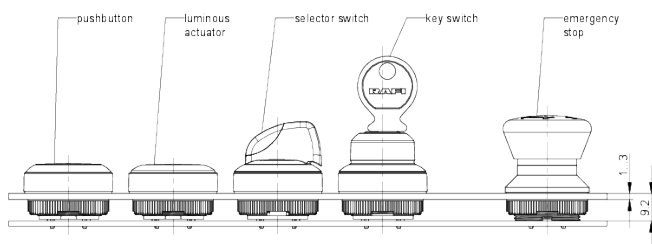
#### direct links

› [RAFI eCatalog](#)

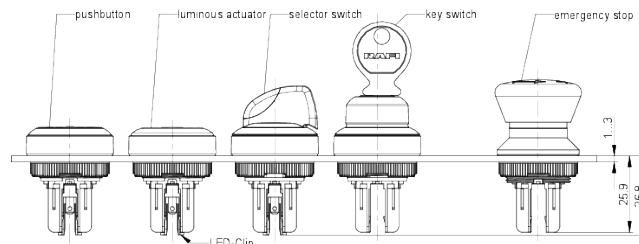
Packaging	Box
Packaging unit	2 pcs.
net weight	17 g
Environment resistance	IEC 60068-2-14 IEC 60068-2-30 IEC 60068-2-33 IEC 60068-2-78
Operating life	50,000 Cycles
B10	65,000 Cycles
Degree of protection, front side, according to DIN EN 60529	IP65
UL Enclosure Type Rating front side	type 1 type 4X
Salt-spray resistance according to standard	IEC 60068-2-11
RoHS compliant	Yes
REACH compliant	Yes
Demontage möglich	No
Degree of protection, front side, according to ISO 20653	IP6K9K
<b>&gt; mounting diameters</b>	
Mounting hole	22.3 mm
Mounting depth	9.2 mm
Installation height	33.2 mm
Grid, min.	35 x 35 mm
Outside dimension, length	29.8 mm
Outside dimension, width	29.8 mm
Outside dimension, height	42.1 mm
Collar dimension	ø 29,8 mm
<b>&gt; mechanical data</b>	
Actuation function	latching
Operating force, max.	100 N
Resetting	by pulling
Fixing	Threaded ring
Threaded ring torque, max.	1.2 Nm

**drawings**

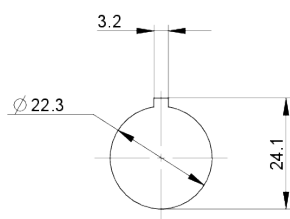
**System drawing**



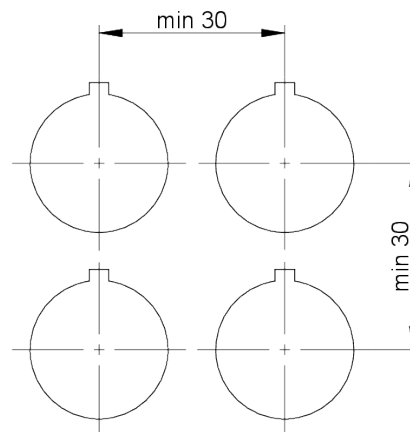
**System drawing**



**Mounting hole drawing**



**front panel drawing**



mounting

RAFIX 16, RAFIX 22 FS<sup>+</sup>, RAFIX 22 FSR, RAFIX 22 QR

Betriebsanleitung Not-Halt-Befehlsgeräte (Original)

Operating Instructions EMERGENCY STOP Control Units (Translation of the source text)

Mode d'emploi auxiliaires de commande d'ARRÊT D'URGENCE (Traduction originale)

**1. Sicherheitstipps**

- Vor Inbetriebnahme bitte Betriebsanleitung sorgfältig lesen.
- Not-Halt-Befehlsgeräte erfüllen eine Personenschutz-Funktion. Unsachgemäßer Einbau, sachwidrige Anwendung oder Manipulationen können zu schweren Verletzungen von Personen führen!
- Not-Halt-Befehlsgeräte dürfen nicht umgangen, entfernt oder auf andere Weise unwirksam gemacht werden!
- Vor Beginn der Installation Anlage und Gerät spannungsfrei schalten!
- Vor Erst-Inbetriebnahme der Maschine oder Anlage Not-Halt-Befehlsgerät durch Testbestätigung auf korrekte Montage und Funktion überprüfen.
- Not-Halt-Befehlsgeräte mit sichtbaren Beschädigungen sind unverzüglich auszutauschen.
- Not-Halt-Funktion darf nicht als Ersatz für Schutzmaßnahmen oder andere Sicherheitsfunktionen verwendet werden.
- Not-Halt-Funktion darf die Wirksamkeit von Schutzvorrichtungen oder von Einrichtungen mit anderen Sicherheitsfunktionen nicht beeinträchtigen.

**1. Safety instructions**

- Please read the operating instructions carefully prior to use.
- EMERGENCY STOP control units are designed to protect persons. Inappropriate installation, improper use or inadmissible manipulation may result in severe injuries!
- EMERGENCY STOP control units must never be bypassed, removed or disabled in any other way!
- Disconnect the power supply to the machinery and device prior to installation!
- Operate the EMERGENCY STOP control unit to test and verify proper installation and function prior to initial start-up of the machine or line.
- An EMERGENCY STOP control unit with an obvious defect must be replaced immediately.
- The emergency stop function is not to be used for safety measures or safety functions.
- The emergency stop function must not compromise the effectiveness of safety devices or devices with other safety functions.

**1. Consignes de sécurité**

- Il faut soigneusement lire le mode d'emploi avant la mise en service.
- Les auxiliaires de commande d'ARRÊT D'URGENCE remplissent une fonction de protection personnelle. Un montage inapproprié, une application contre-indiquée ou une manipulation peuvent causer des blessures corporelles graves!
- Il est interdit de ponter, d'enlever ou de rendre inopérants les auxiliaires de commande d'ARRÊT D'URGENCE!
- Avant d'entamer l'installation il faut mettre l'installation et l'appareil hors tension!
- Avant la première mise en service de la machine ou de l'installation, contrôler l'auxiliaire de commande d'ARRÊT D'URGENCE quant au montage et à un fonctionnement corrects.
- Les auxiliaires de commande d'ARRÊT D'URGENCE présentant des dommages visibles sont à remplacer sans tarder.
- La fonction d'arrêt d'urgence ne peut pas être utilisée en remplacement de mesures de protection ou d'autres fonctions de sécurité.
- La fonction d'arrêt d'urgence ne peut pas entraver l'efficacité de dispositifs de sécurité ou de dispositifs possédant d'autres fonctions de sécurité.

**2. Allgemeine Beschreibung und bestimmungsgemäße Verwendung**

Not-Halt-Befehlsgeräte sind elektromechanische Schaltgeräte zum Schutz von Personen. Sie dienen der schnellen Abschaltung von Maschinen, Fahrzeugen und Anlagen in einen sicheren Zustand zu bringen, um Gefahren und Schäden für Mensch und Maschine zu vermeiden oder zu verringern.

Für die Inbetriebnahme, den Einsatz und technischen Überprüfungen gelten im speziellen folgenden Vorschriften:

- Die Maschinenrichtlinie 2006/42/EG
- Die Sicherheitsvorschriften sowie
- Die Unfallverhütungsvorschriften / Sicherheitsregeln

Hersteller und Benutzer von Maschinen, an denen Not-Halt-Befehlsgeräte eingesetzt werden, tragen die Verantwortung für die Beachtung der Betriebsanleitung, wie auch für die Einhaltung der für sie geltenden Sicherheitsvorschriften und -regeln.

Für den Einbau und Betrieb von Not-Halt-Befehlsgeräten müssen zur bestimmungsgemäßen Verwendung folgende Anforderungen beachtet und eine Gefahrenbewertung durchgeführt werden:

- EN ISO 13849-1:2015
- EN ISO 13850:2015
- EN ISO 13849-2:2012
- EN 60204-1/A1:2009

**2. General description and intended use**

EMERGENCY STOP control units are electromechanical switching devices designed to protect persons. They are used for instant disconnection to achieve a safe status of machines, vehicles or other equipment in order to avoid or reduce risks or damage to man and machine.

The following standards and regulations apply to their startup, use and technical inspections, without limitation:

- Machinery Directive 2006/42/EC
- Safety standards
- Accident prevention regulations / rules for safety

Manufacturers and users of machines provided with EMERGENCY STOP control units are responsible for ensuring that the operating instructions are observed and the applicable safety standards and rules complied with.

For the installation and operation of EMERGENCY STOP control devices in line with the intended use, the following requirements must be observed and a risk assessment must be performed:

- EN ISO 13849-1:2015
- EN ISO 13850:2015
- EN ISO 13849-2:2012
- EN 60204-1/A1:2009

**2. Description générale et application conforme aux prescriptions**

Les auxiliaires de commande d'ARRÊT D'URGENCE sont des appareils de commutation électromécaniques pour protéger des personnes. Ils servent à couper rapidement les machines, les véhicules et les installations, à les amener dans un état de sécurité fiable pour éviter ou diminuer les risques de dommages corporels et de dégâts matériels.

Pour la mise en service, l'utilisation et les contrôles techniques, il faut respecter les prescriptions suivantes:

- La directive sur les machines selon la norme 2006/42/EG
- Les règlements de sécurité ainsi que
- Les instructions sur la prévention des accidents / règlements de sécurité

C'est aux fabricants et utilisateurs de machines ou des auxiliaires de commande d'ARRÊT D'URGENCE sont utilisés, qu'incombe la responsabilité du respect du mode d'emploi ainsi que des prescriptions et règlements de sécurité en vigueur.

Pour l'installation et l'exploitation de dispositifs d'ARRÊT D'URGENCE, les exigences suivantes doivent être respectées et une évaluation des risques doit être menée en vue d'une utilisation en bonne et due forme:

- EN ISO 13849-1:2015
- EN ISO 13850:2015
- EN ISO 13849-2:2012
- EN 60204-1/A1:2009

**3. Produktbeschreibung**

Aufbau: Die Not-Halt-Befehlsgeräte bestehen aus einer Kombination von Betätigern mit einem oder mehreren Schaltelementen. Die Not-Halt-Befehlsgeräte gibt es als Einbaueinheit oder in einem Gehäuse verbaut.

Die Betätigung erfolgt durch Drücken, die Entriegelung erfolgt je nach Variante entweder durch:

- Drehbewegung in beide Richtungen nach links oder nach rechts
- Ziehen entgegen der Betätigungsrichtung

"Aktiv/Inaktiv" Varianten: "Aktiv": beleuchtet, rot, Not-Halt Funktion gegeben; "Inaktiv": unbeleuchtet, transparent, keine Not-Halt Funktion.

**3. Product description**

Design: An EMERGENCY STOP button is an assembly of actuator combined with one or more contact blocks. EMERGENCY STOP buttons are available either as a panel mounting version or installed in a separate housing.

They are operated by pressing. Unlatching is done by one of two methods:

- Turning in either direction
- Pulling against the direction of operation

"Aktiv/Inaktiv" Variants: "Aktiv": illuminated red, Emergency Stop function given; "Inaktiv": not illuminated, transparent, no Emergency Stop function.

**3. Description de produit**

Structure: Les boutons-poussoirs d'ARRÊT D'URGENCE sont composés d'une combinaison d'actionneurs ou de plusieurs éléments de commutation. Les boutons-poussoirs d'ARRÊT D'URGENCE sont disponibles en version intégrable ou installés dans un boîtier. L'actionnement s'effectue par appui sur ces derniers. Selon la variante, le déverrouillage s'effectue soit par:

- Un mouvement de rotation dans les deux directions, soit vers la gauche, soit à droite
- Soit en tirant dans la direction opposée de la direction d'actionnement

"Aktiv/Inaktiv" Variantes: "Aktiv": Il rouge, d'arrêt d'urgence fonction donné; "Inaktiv": pas lit, transparent, pas d'arrêt d'urgence fonction.

Produkt Product Produit	Einbau Ø mm Mounting Ø mm Montage Ø mm	Betätiger Actuator Actionneur	Schaltelement Contact block Élément de commutation
RAFIX 16	Ø 16,2	1.30.074.101/0301	1.20.123.xxx 1.20.130.0xx
		1.30.074.121/0301	
		1.30.074.239/0300	
		1.30.074.500/0304 1.30.074.521/0304	
RAFIX 16 F	Ø 22,3	1.30.094.000/0300	
		1.30.094.011/0300	
RAFIX 22 QR	Ø 22,3	1.30.243.000/0300 1.30.243.501/0300	5.00.100.xxx 1.20.124.xxx 1.20.125.xxx 1.20.128.xxx 1.20.129.0xx
		1.30.243.600/0300	
		1.30.243.700/0300 1.30.243.702/0300	
		1.30.243.703/0300 1.30.243.901/0300	
RAFIX 22 FS RAFIX 22 FS <sup>+</sup> RAFIX 22 FSR	Ø 22,3	1.30.253.000/0300 1.30.273.510/0300	1.20.126.4xx 1.20.126.5xx 1.20.126.6xx 1.20.126.7xx
		1.30.253.000/0300 1.30.273.600/0300	
		1.30.253.100/0300 1.30.273.602/0300	
		1.30.253.500/0300 1.30.283.101/0300	
		1.30.253.500/0300 1.30.283.110/0300	
		1.30.253.502/0300 1.30.283.200/0300	
		1.30.253.600/0300 1.30.283.202/0300	
		1.30.253.600/0300 1.30.283.210/0300	
		1.30.273.000/0300 1.30.283.210/0300	
		1.30.273.010/2000 1.30.283.600/0300	
		1.30.273.011/2000 1.30.283.610/0300	
		1.30.273.100/2200 1.30.283.700/0300	
		1.30.273.100/2300 1.30.283.702/0300	
		1.30.273.110/2300 1.30.283.710/0300	
1.30.273.120/2000 1.30.283.710/0300			
1.30.273.503/0300 9.30.253.000/0300			
1.30.273.510/0300 9.30.253.004/0300			

**Tabelle 3.1** Weitere technische Daten sind dem Katalog zu entnehmen.

**Table 3.1** For additional technical data, please refer to the catalogue.

**Tableau 3.1** Pour les autres caractéristiques techniques, voir catalogue.