

11925SA (旧4710SB)

119[□]X25^L

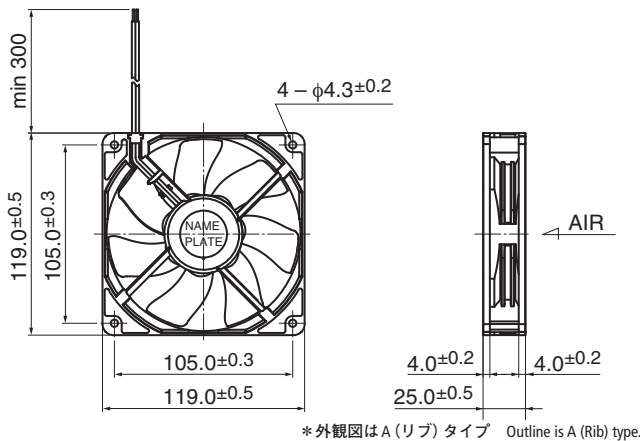
DC Axial Fan Ball Bearing



■ 一般仕様 General Specifications

モーター保護	: 自動復帰方式、逆接続防止
Motor Protection	: Auto Restart / Polarity Protection
絶縁抵抗	: DC500V メガにて10MΩ以上
Insulation Resistance	: 10MΩ or over with a DC500V Megger
絶縁耐圧	: AC700V 1s
Dielectric Withstand Voltage	
許容環境温度範囲	: L, M, N Class : -10°C ~ +70°C (Operating)
	: R Class : -10°C ~ +60°C (Operating)
Allowable Ambient Temperature Range	: -40°C ~ +70°C (Storage)
	: 実用上さしつかえない状態で結露無きこと non-condensing environment

■ 外観図 Outline

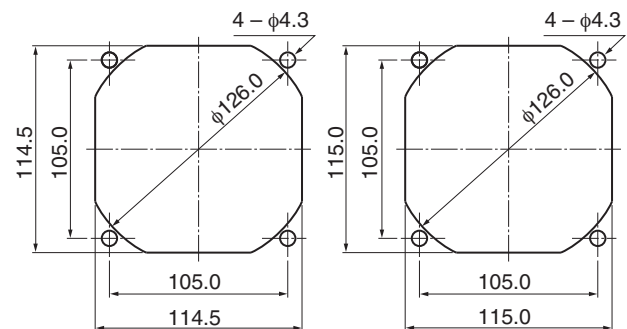


*外観図はA(リブ)タイプ Outline is A (Rib) type.

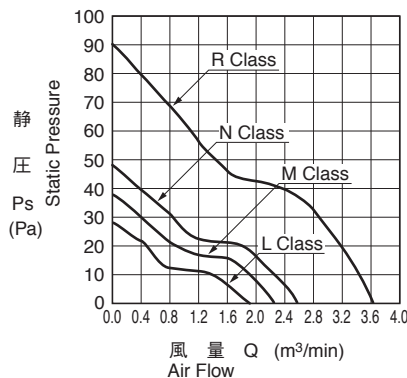
■ 取付穴参考図 Panel Out-cuts

吸入側 (Inlet Side)

吐出側 (Outlet Side)



■ 特性曲線 Characteristic Curves



■ 材質 Material

ケーシング	: プラスチック(ブラック) UL94V-0
インペラー	: プラスチック(ブラック) UL94V-0
軸受	: ボールベアリング
リード線	: UL3385 AWG26 +: 赤 -: 黒
Casing	: Plastic (Black) UL94V-0
Impeller	: Plastic (Black) UL94V-0
Bearing	: Ball Bearing
Lead Wire	: UL3385 AWG26 +: Red, -: Black

■ 仕様 Specifications

□=ケーシング形状 Casing Form --- A: リブタイプ Rib Type、E: フランジタイプ Flange Type

型式 Model	管理番号 Product No.	定格電圧	使用電圧範囲	定格電流	定格入力	定格回転速度	最大風量		最大静圧		騒音	質量
		Rating Voltage (V)	Operating Voltage (V)	Current (A) ^{*1}	Input Power (W) ^{*1}	Speed (min ⁻¹) ^{*1}	Max. Air Flow (m ³ /min) ^{*1}	(CFM) ^{*1}	Max. Static Pressure (Pa) ^{*1}	(In H ₂ O) ^{*1}	Noise (dB) ^{*1}	Mass (g)
11925SA-12L-□AD-	0	12	7.0 ~ 13.8	0.13	1.56	1900	1.90	67.1	28.5	0.11	30.0	165
11925SA-12M-□AD-	0			0.16	1.92	2200	2.25	79.4	38.0	0.15	33.5	
11925SA-12N-□AD-	0			0.24	2.88	2500	2.58	91.1	48.0	0.19	37.0	
11925SA-12R-□AD-	0	24	7.0 ~ 13.2	0.62	7.44	3500	3.63	128.2	89.0	0.36	47.0	
11925SA-24L-□AD-	0			0.06	1.44	1900	1.90	67.1	28.5	0.11	30.0	
11925SA-24M-□AD-	0			0.08	1.92	2200	2.25	79.4	38.0	0.15	33.5	
11925SA-24N-□AD-	0	24	12.0 ~ 27.6	0.11	2.64	2500	2.58	91.1	48.0	0.19	37.0	
11925SA-24R-□AD-	0			0.44	10.56	3500	3.63	128.2	89.0	0.36	47.0	

回転方向: ラベルから見て時計方向
風吹き出し方向: ラベル側

Rotation: Clockwise as seen from the label side
Airflow Outlet: Label side

*1: Average Values in Free Air