

**HIP.6/16, HIP-K.6/16, EMV-K.6/16 Gehäuse/Housings**

**Baugröße/Size 3**

**HIP:** Druckdicht, silbergrau, **HIP-K:** Korrosionsgeschützt, schwarz

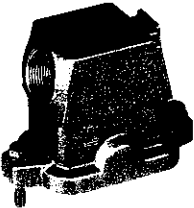
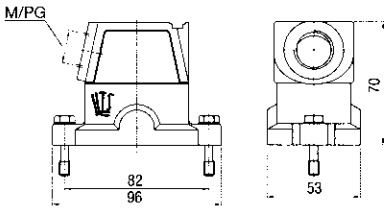

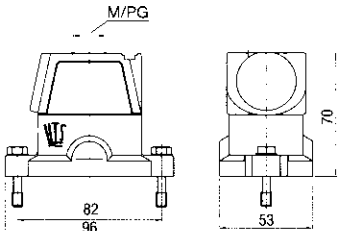

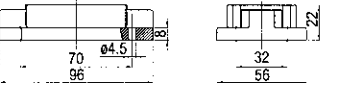

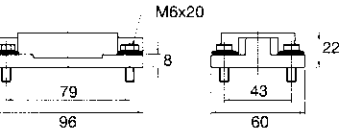

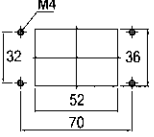

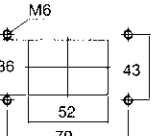
**EMV-K:** Schutz gegen elektromagnetische Beeinflussung, druckdicht, korrosionsgeschützt, schwarz

**HIP:** Pressure-tight, silver-grey, **HIP-K:** Housings corrosion-resistant, black

**EMV-K:** Protection against electro-magnetic interference, pressure-tight, housings corrosion-resistant, black

**Schraubverriegelung am Oberteil/Screw lock on hood**

**IP 68**

Bezeichnung Description	Metr.	PG	Bestelltext Designation	Bestell-Nr. Order No.
<b>Steckergehäuse:</b> Kabeleingang seitlich <b>Hood:</b> Side entry 		16	<b>HIP</b> HIP.6/16.STS.1.16.G	1-1102631-5
		M25	HIP.6/16.STS.1.M25.G	0-1106425-2
<b>Steckergehäuse:</b> Kabeleingang oben <b>Hood:</b> Top entry 		16	<b>HIP</b> HIP.6/16.STO.1.16.G	1-1102635-5
		M32	HIP.6/16.STO.1.M32.G	0-1106425-1
		16	<b>HIP-K</b> HIP-K.6/16.STO.1.16.G	2-1102635-5
<b>Anbaugehäuse:</b> Kabeleingang unten <b>Surface mounted housing:</b> Bottom entry 		21	<b>HIP-K</b> HIP-K.6/16.STO.1.21.G	2-1102637-5
		M32	HIP-K.6/16.STO.1.M32.G	0-1106425-3
		13	<b>EMV-K</b> EMV-K.6/16.STO.1.13.G	0-1108713-1
		16	EMV-K.6/16.STO.1.16.G	4-1102706-5
<b>Anbaugehäuse:</b> Kabeleingang unten <b>Surface mounted housing:</b> Bottom entry 		M32	EMV-K.6/16.STO.1.M32.G	0-1106416-4
		M4	<b>HIP</b> HIP.6/16.AG	1-1102638-5
		M6	<b>HIP-K</b> HIP-K.6/16.AG	2-1102638-5
<b>Anbaugehäuse:</b> Kabeleingang unten <b>Surface mounted housing:</b> Bottom entry 		M6	<b>EMV-K</b> EMV-K.6/16.AG	4-1102710-5
		M6	<b>HIP</b> HIP.6/16.AG.M6	1-1102606-5
		M6	<b>HIP-K</b> HIP-K.6/16.AG.M6	2-1102606-5
<b>Anbaugehäuse:</b> Kabeleingang unten <b>Surface mounted housing:</b> Bottom entry 		M6	<b>EMV-K</b> EMV-K.6/16.AG.M6	4-1102712-5
		M6		

**Passende Kabelverschraubungen ab Seite 173/Suitable Cable fittings from page 173**