

HB.16, HB-K.16, HD.40, HD-K.40 Gehäuse/Housings

Baugröße/Size 6

Pulverbeschichtet, silbergrau
 K = korrosionsgeschützt, schwarz

Powder-coated, silver-grey
K = corrosion-resistant, black

Verschlussbügel am Oberteil/Locking clip on hood

IP 65

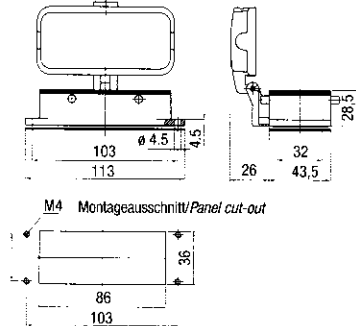
Bezeichnung
 Description

Metz. PG

Bestelltext
 Designation

Bestell-Nr.
 Order No.

Anbaugehäuse: Kabeleingang unten, Standard Bauform
 Surface mounted housing: Bottom entry, Standard construction

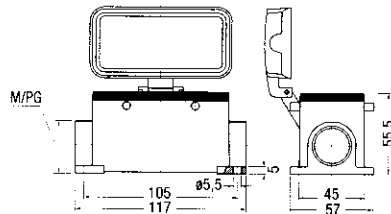


HB.16.AGD 1-1102305-6

Mit Korrosionsschutz
 With corrosion protection

HB-K.16.AGD 2-1102305-6

Sockelgehäuse: Kabeleingang seitlich, Standard Bauform
 Surface mounted housing: Side entry, Standard construction

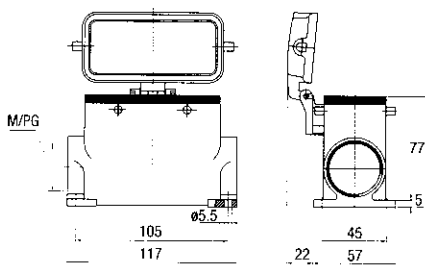
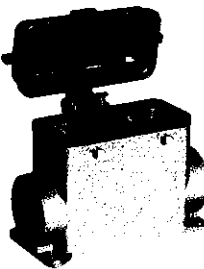


	21	HB.16.SGD.1.21.Z	1-1102308-6
	2x21	HB.16.SGD.2.21.Z	1-1102310-6
2xM25		HB.16.SGD.2.M25.Z	0-1106448-1

Mit Korrosionsschutz
 With corrosion protection

	21	HB-K.16.SGD.1.21.Z	2-1102308-6
	2x21	HB-K.16.SGD.2.21.Z	2-1102310-6
2xM25		HB-K.16.SGD.2.M25.Z	0-1106448-5

Sockelgehäuse: Kabeleingang seitlich, Hohe Bauform
 Surface mounted housing: Side entry, High construction



	21	HD.40.SGD.1.21.Z	1-1102589-6
	2x21	HD.40.SGD.2.21.Z	1-1102591-6
	29	HD.40.SGD.1.29.Z	1-1102593-6
	2x29	HD.40.SGD.2.29.Z	1-1102595-6
2xM32		HD.40.SGD.2.M32.Z	0-1106451-1

Mit Korrosionsschutz
 With corrosion protection

	21	HD-K.40.SGD.1.21.Z	2-1102589-6
	2x21	HD-K.40.SGD.2.21.Z	2-1102591-6
2xM32		HD-K.40.SGD.2.M32.Z	0-1106451-5

Passende Kabelverschraubungen Seite 173/Suitable Cable fittings page 173