

HB.10, HB-K.10, HD.24, HD-K.24, Gehäuse/Housings

Baugröße/Size 4

Pulverbeschichtet, silbergrau
K = korrosionsgeschützt, schwarz

Powder-coated, silver-grey
K = corrosion-resistant, black

Verschlussbügel am Oberteil/Locking clip at hood

IP 65

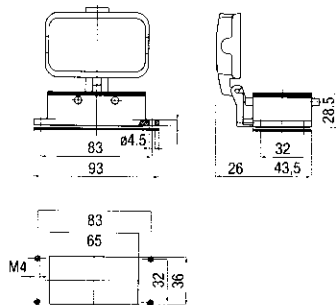
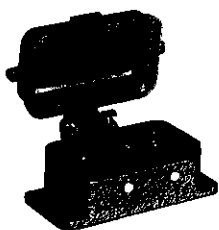
Bezeichnung
Description

 Metr.
 PG

Bestelltext
Designation

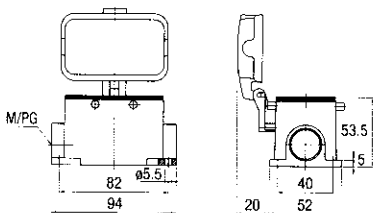
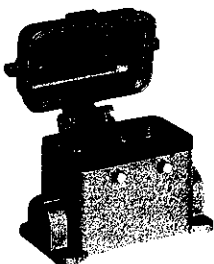
Bestell-Nr.
Order No.

Anbaugeschäuse: Kabeleingang unten, Standard Bauform
Surface mounted housing: Bottom entry, Standard construction



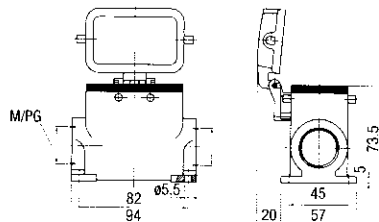
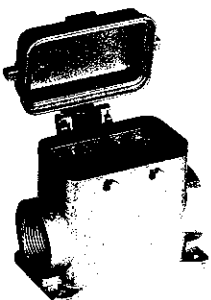
HB.10.AGD 1-1102283-6
Mit Korrosionsschutz
With corrosion protection
HB-K.10.AGD 2-1102283-6

Sockelgehäuse: Kabeleingang seitlich, Standard Bauform
Surface mounted housing: Side entry, Standard construction



2xM25	16	HB.10.SGD.1.16.Z	1-1102286-6
	2x16	HB.10.SGD.2.16.Z	1-1102288-6
		HB.10.SGD.2.M25.Z	0-1106429-1
Mit Korrosionsschutz With corrosion protection			
2xM25	16	HB-K.10.SGD.1.16.Z	2-1102286-6
		HB-K.10.SGD.2.M25.Z	0-1106429-5

Sockelgehäuse: Kabeleingang seitlich, Hohe Bauform
Surface mounted housing: Side entry, High construction



2xM32	2x21	HD.24.SGD.2.21.Z	1-1102523-6
		HD.24.SGD.2.M32.Z	0-1106433-1
Mit Korrosionsschutz With corrosion protection			
2xM32	2x29	HD-K.24.SGD.2.29.Z	2-1102527-6
		HD-K.24.SGD.2.M32.Z	0-1106433-5

Passende Kabelverschraubungen Seite 173/Suitable Cable fittings page 173