

4

3

2

1

THIS DRAWING IS UNPUBLISHED.
VERTRAULICHE UNVERÖFFENTLICHTE ZEICHNUNG

RELEASED FOR PUBLICATION
FREI FUER VERÖFFENTLICHUNG
1997

MATED WITH:
PASSEND ZU:
HA.32

LOC
AI

DIST
-

REVISIONS
ÄNDERUNGEN

© COPYRIGHT 1997
BY AMP INCORPORATED.

ALL RIGHTS RESERVED.
ALLE RECHTE VORBEHALTEN

PROJEKT NR.:
-

P
LTR
A1

DESCRIPTION
BESCHREIBUNG
Zeichnung erstellt

DATE
09.10.1997

DWN
GG

APVD
ST

B1 Zeichnung überarbeitet, PN's ergänzt Eg00-1744-98; Eg00-1806-98

DATE
01.11.98

DWN
SR

APVD
AK

C1 Hut und Pg Verschraubung 21,29 wird ersetzt durch Zwischenstützen Pg21 u. 6-Kf Pg21 Eg00-1039-99

DATE
26.05.99

DWN
SR

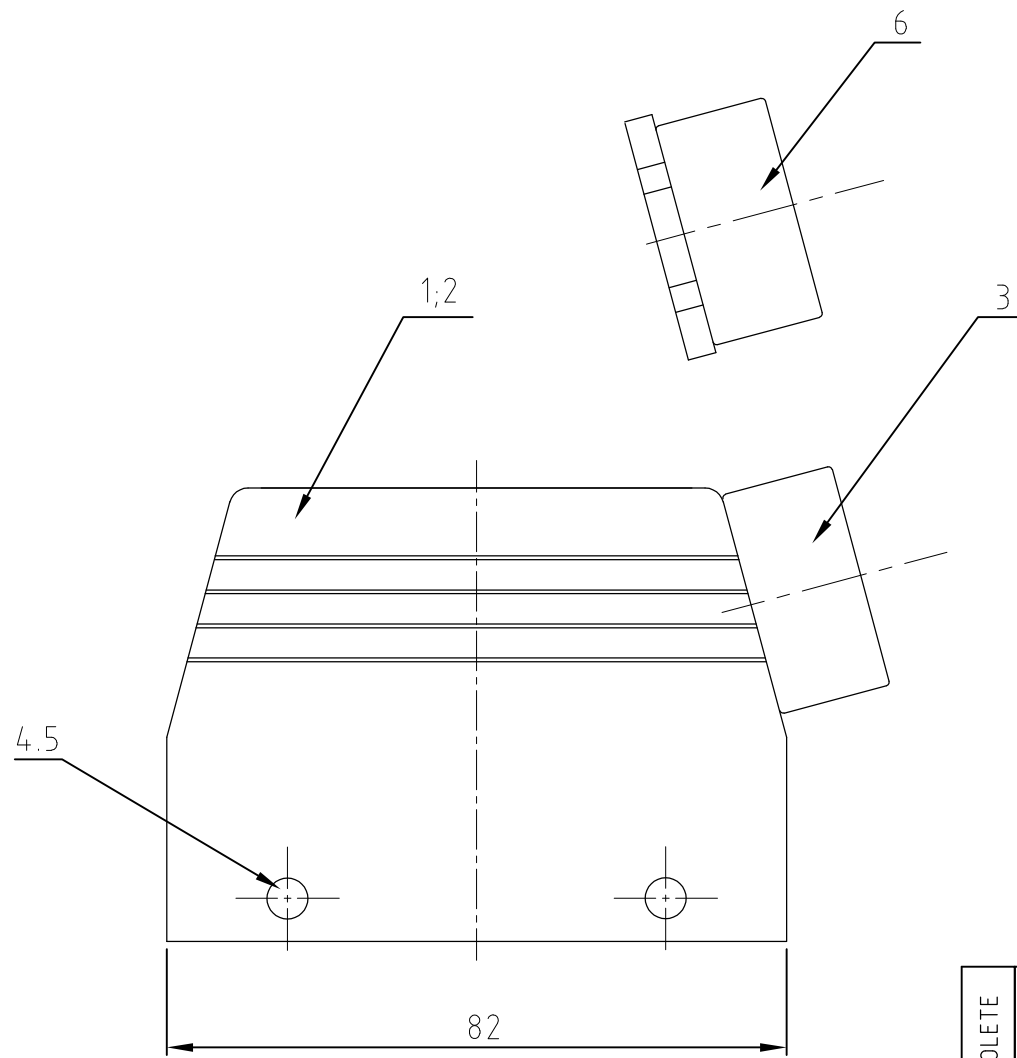
APVD
SM

C2 REVISED PER ECO-09-024717

DATE
06NOV09

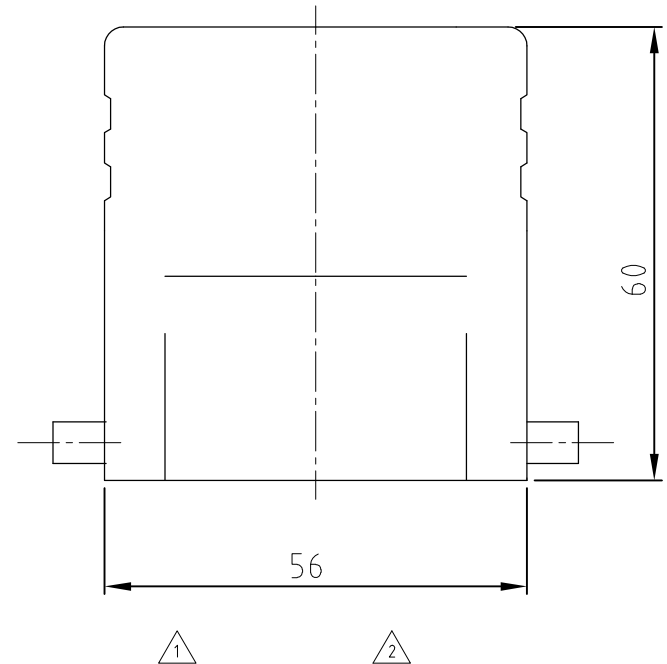
DWN
KK

APVD
AEG



Notes,
 1 Material: Housing: aluminium diecasting alloy
 Seals:
 2 Surface: Varnisch- grey
 - aluminium oxid +
 Varnisch black
 3 OBSOLETE PARTS: OBSOLETE CIS
 STREAMLINING PER D.RENAUD/D.SINISI

Bemerkungen,
 1 Material: Gehäuse: Alu-Druckguß-Legierung
 Dichtungen: Neoprene
 2 Oberfläche: Lackierung - grau
 - Aluminium-oxid-Schicht +
 Lackierung schwarz



OBSOLETE	OBSOLETE	OBSOLETE
----------	----------	----------

1	-	1	-	Zwischenstützen 6-Kf Pg 21	Messing	vernickelt	-	6	
4	-	4	-	Vs-Bügelbolzen	V2A	-	-	5	
-	4	-	4	Vs-Bügelbolzen	Stahl	verzinkt	blau	4	
-	1	-	1	Zwischenstützen Pg 21	Messing	vernickelt	-	3	
1	-	1	-	Steckergehäuse HA.32.Pg.1.21	Aluminium/ALU	aluminium oxid	black/schwarz	2	
-	1	-	1	Steckergehäuse HA.32.Pg.1.21	Aluminium/ALU	-	grey/grau	1	
2-1	1-1	2-6	1-6	DESCRIPTION / BENENNUNG	MATERIAL	SURFACE / OBERFLÄCHE	COLOR / FARBE	ITEM NO. POS.	REMARKS / BEMERKUNGEN

HA-K.32.STS-VS.1.21.Z	HA.32.STS-VS.1.21.Z	HA-K.32.STS.1.21.Z	HA.32.STS.1.21.Z
-----------------------	---------------------	--------------------	------------------

THIS DRAWING IS A CONTROLLED DOCUMENT FOR AMP INCORPORATED.
 IT IS SUBJECT TO CHANGE AND THE CONTROLLING ENGINEERING ORGANIZATION SHOULD BE CONTACTED FOR THE LATEST REVISION.
 DIESES ZEICHNUNGSDOKUMENT WIRD DURCH AMP INCORPORATED KONTROLLIERT.
 ÄNDERUNGEN, DIE DEM TECHNISCHEN FORTSCHRITT DIENEN, SIND VORBEHALTEN.
 DEN JEWEILS LETZTGEUELTIGEN ÄNDERUNGSSTAND ERFAHREN SIE AUF ANFRAGE.

DIMENSIONS:
DIMENSIONEN:
mm

TOLERANCES UNLESS OTHERWISE SPECIFIED:
ALLGEMEINTOLERANZEN

ISO 8015
 0.15 ISO 2768 - mH - E
 0.15 DIN 16901 - 14.0

0 PLC #
 1 PLC #
 2 PLC #
 3 PLC #

ANGLES / WINKEL #
 FINISH / OBERFLÄCHE / FARBE

ORDERING TEXT / BESTELLTEXT

DWN Gräf	09.10.1997
CHK Schnurpfeil	16.10.1997
APVD -	-
PRODUCT SPEC PRODUKTSPEZ.	-
APPLICATION SPEC VERARBEITUNGSSPEZ.	-
WEIGHT GEWICHT	-

AMP HTS Elektrotechnik
 53819 Neunkirchen, Germany

OBSOLETE
NOT the LATEST REVISION

HOOD
 STECKERGEHÄUSE HA.32.Sts.1.21.Z

SIZE A3	CAGE CODE 00779	DRAWING NO ZEICHNUNGS-NR C-1102154	RESTRICTED TO NUR FUER -
------------	--------------------	--	--------------------------------

CUSTOMER DRAWING / KUNDENZEICHNUNG

MASSSTAB 1:1
 BLATT 1 OF VON 1
 REV C2