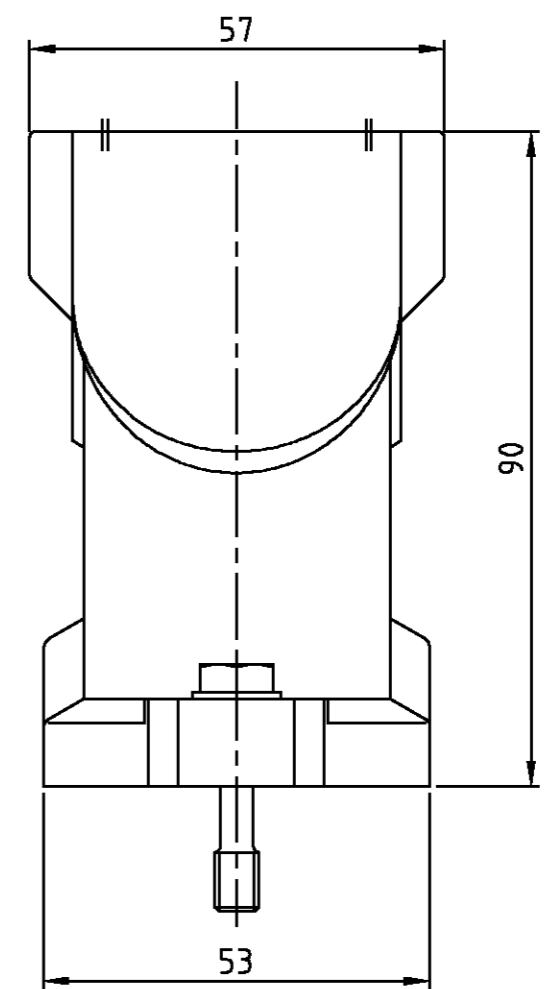
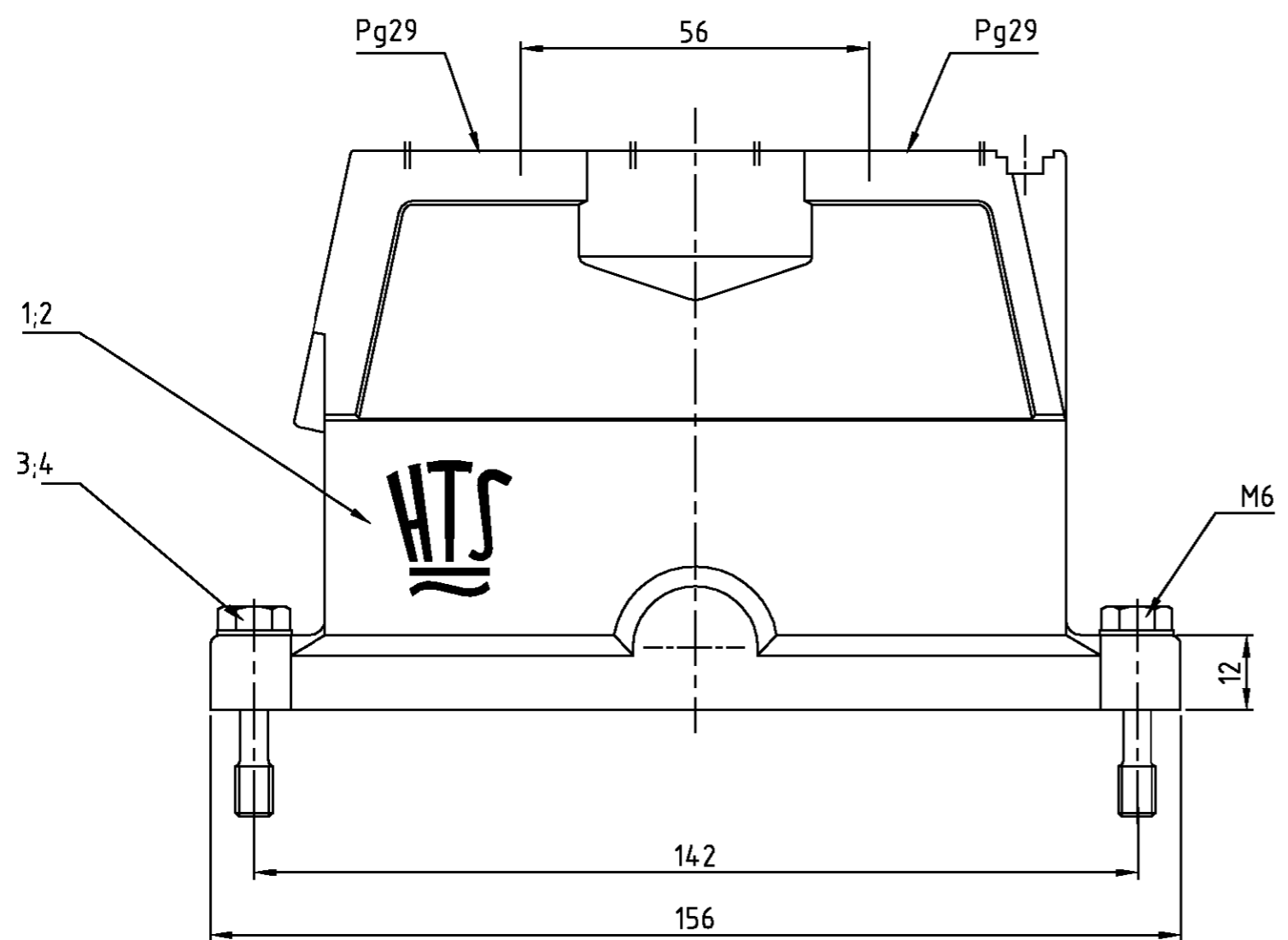


THIS DRAWING IS UNPUBLISHED.
 VERTRAULICHE UNVERÖFFENTLICHTE ZEICHNUNG
 © COPYRIGHT 1998 BY AMP INCORPORATED. ALL RIGHTS RESERVED.
 FREI FUER VERÖFFENTLICHUNG
 .1998
 RELEASED FOR PUBLICATION
 FREI FUER VERÖFFENTLICHUNG
 ALLE RECHTE VORBEHALTEN

MATED WITH:
 PASSEND ZU:
 -

LOC	DIST	REVISIONS ÄNDERUNGEN					
A1	-	P	LTR	DATE	DWN	APVD	
PROJEKT NR.:		DESCRIPTION BESCHREIBUNG			DATE	DWN	APVD
-		Design geändert auf neue Form Eg00-2076-99			26.10.99	SR	SM



2	Scheibe	V2A	blank	-	4	
2	Befestigungsschraube	V2A	blank	-	3	
1	O-Ring Bg8	Neoprene	-	black/schwarz	2	
1	Steckergehäuse HIP-K.24/64	aluminium/ALU	HC	black/schwarz	1	
0-1	DESCRIPTION / BENENNUNG	MATERIAL	SURFACE / OBERFLÄCHE	COLOR / FARBE	ITEM NO. POS.	REMARKS / BEMERKUNGEN

ORDERING TEXT / BESTELLTEXT HIP-K.24/64.Sto.2.29.G-So	THIS DRAWING IS A CONTROLLED DOCUMENT FOR AMP INCORPORATED. IT IS SUBJECT TO CHANGE AND THE CONTROLLING ENGINEERING ORGANIZATION SHOULD BE CONTACTED FOR THE LATEST REVISION. DIESER ZEICHNUNGSKOPF WIRD DURCH AMP INCORPORATED KONTROLLIERT. ÄNDERUNGEN, DIE DEM TECHNISCHEN FORTSCHRITT DIENEN, SIND VORBEHALTEN. DEN JEWIGEN LETZTGÜLTIGEN ÄNDERUNGSSTAND ERFAHREN SIE AUF ANFRAGE.		DWN Gräf 12.05.99	HTS Elektrotechnik 53819 Neunkirchen, Germany		
	DIMENSIONS: DIMENSIONEN: mm		CHK Schweiger 17.05.99	APVD -		
	TOLERANCES UNLESS OTHERWISE SPECIFIED: ALLGEMEINTOLERANZEN n. ISO 8015 n. ISO 2768 - mH -E n. DIN 16901 - 140		APVD -		NAME Hood	
	MATERIAL		APVD -		PRODUCT SPEC PRODUKTSPEZ. -	
FINISH / OBERFLÄCHE / FARBE		APVD -		APPLICATION SPEC VERARBEITUNGSSPEZ. -		
-		WEIGHT GEWICHT		DRAWING NO. ZEICHNUNGS-NR. A3 00779		
-		CUSTOMER DRAWING		DRAWING NO. ZEICHNUNGS-NR. C= 1108539		
-		-		RESTRICTED TO NUR FUER		
-		-		SCALE MASSSTAB 1:1		
-		-		SHEET BLATT 1 VON 1		
-		-		REV. B1		

Notes:
 ⚠ Material: Housing: aluminium diecasting alloy
 Seals: Neoprene
 ⚠ Surface: Varnish- black
 - aluminiumoxid+
 Varnish black

Bemerkungen:
 ⚠ Material: Gehäuse: Alu-Druckguß-Legierung
 Dichtungen: Neoprene
 ⚠ Oberfläche: Lackierung - schwarz
 -Aluminiumoxid+
 Lackierung schwarz