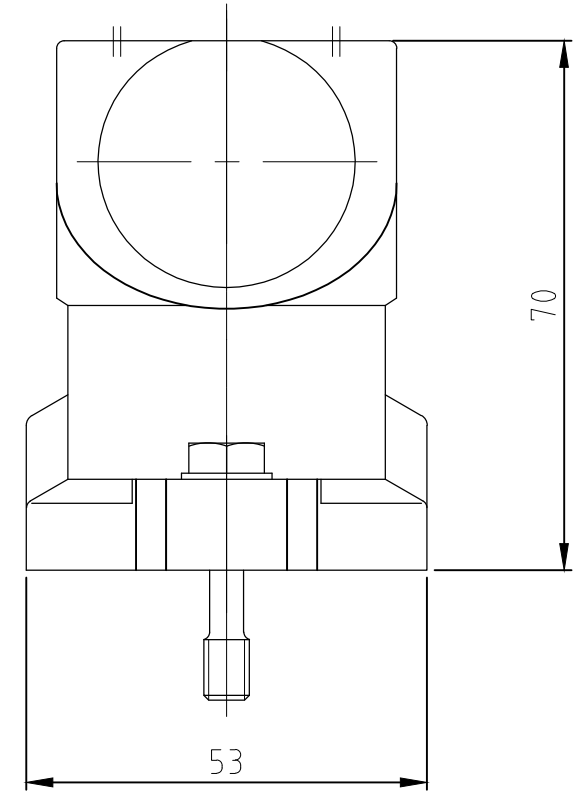
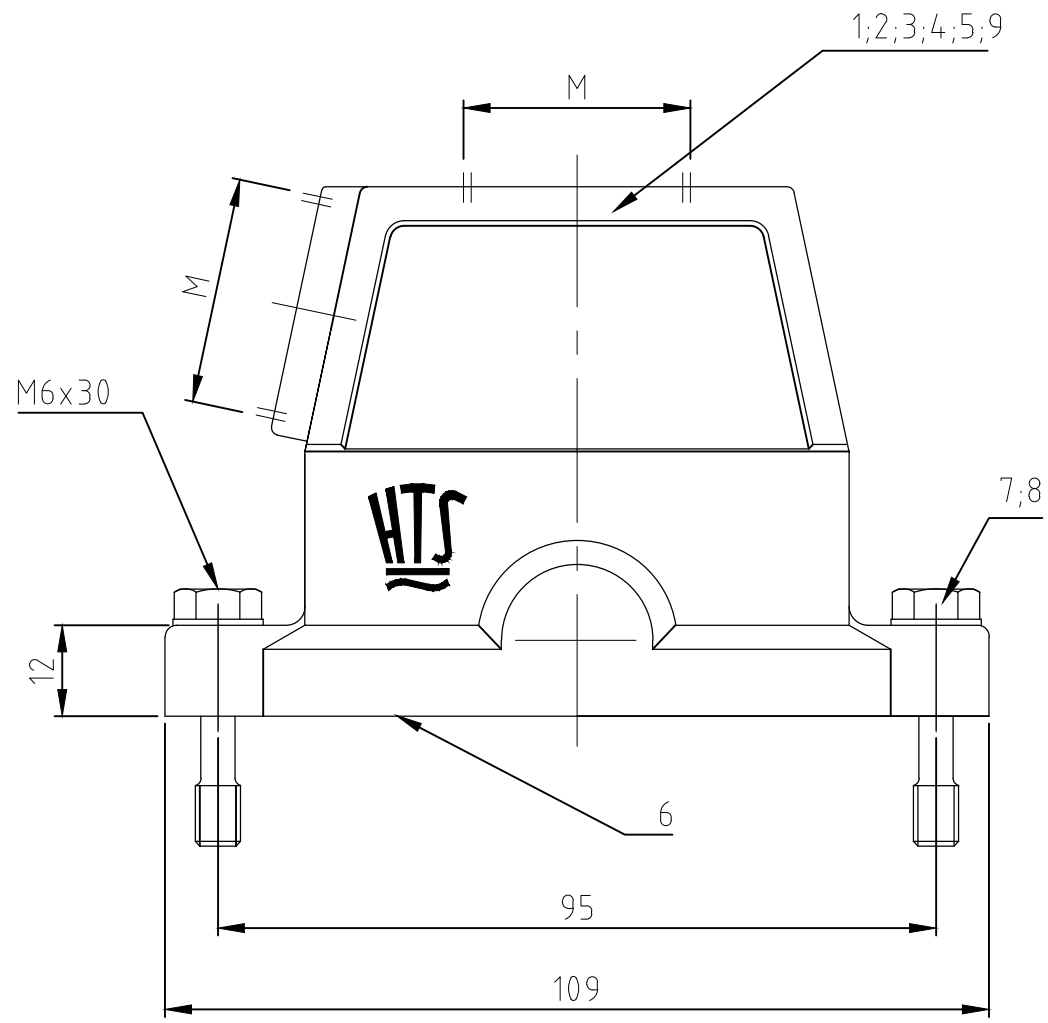


THIS DRAWING IS UNPUBLISHED.
 VERTRAULICHE UNVERÖFFENTLICHTE ZEICHNUNG
 © COPYRIGHT - TE Connectivity Ltd.
 RELEASED FOR PUBLICATION
 FREI FUER VERÖFFENTLICHUNG
 ALL RIGHTS RESERVED.
 ALLE RECHTE VORBEHALTEN

REVISIONS ÄNDERUNGEN					
P	LTR	DESCRIPTION BESCHREIBUNG	DATE	DWN	APVD
	B5	REVISED PER ECR-17-014013	19JAN2018	NG	MKO



Bemerkungen:

- 1 Material: Gehäuse: Alu-Druckguß-Legierung
Dichtungen: Neoprene
- 2 Oberfläche: Lackierung - grau
- aluminiumoxid
Lackierung schwarz
- 3 Lackierung im Gehäuseinnere ist nicht notwendig
- 4 Verpackungsmenge 5 Stück

Notes:

- 1 Material: Housing: aluminium diecasting alloy
Seals: Neoprene
- 2 Surface: Varnish- grey
- aluminiumoxid+
Varnish black
- 3 Varnish on the inside not necessarily
- 4 Packaging quantity 5 pieces

OBSOLETE															
1	2	2	1	1	1	1	1	1	1	DESCRIPTION / BENENNUNG	MATERIAL	SURFACE / OBERFLÄCHE	COLOR / FARBE	ITEM NO. Pos.	NOTES / BEMERKUNGEN
										Steckergehäuse HIP-K.10/24	aluminium/ALU	aluminium oxyd	black/schwarz	9	ohne Logo / Bohrung
2	2	2	2	2	2	2	2	2	2	Scheibe	V2A	black	-	8	-
2	2	2	2	2	2	2	2	2	2	Befestigungsschraube	V2A	black	-	7	-
1	1	1	1	1	1	1	1	1	1	Dichtung Bg 4	Neoprene	-	black/schwarz	6	-
	1									Steckergehäuse HIP-K.10/24	aluminium/ALU	aluminium oxyd	black/schwarz	5	2x STO M-Gewinde
		1		1						Steckergehäuse HIP-K.10/24	aluminium/ALU	aluminium oxyd	black/schwarz	4	STS M-Gewinde
					1					Steckergehäuse HIP.10/24	aluminium/ALU	-	grey/grau	3	STS M-Gewinde
		1		1				1		Steckergehäuse HIP-K.10/24	aluminium/ALU	aluminium oxyd	black/schwarz	2	STO M-Gewinde
								1		Steckergehäuse HIP.10/24	aluminium/ALU	-	grey/grau	1	STO M-Gewinde

HIP-K.10/24.ST-N	HIP-K.10/24.Sto.2.M25.G	HIP-K.10/24.Sts.1.M25.G+Sto.1.M25.G	HIP-K.10/24.Sts.1.M32.G	HIP-K.10/24.Sto.1.M32.G	HIP-K.10/24.Sts.1.M25.G	HIP.10/24.Sts.1.M25.G	HIP-K.10/24.Sto.1.M25.G	HIP.10/24.Sto.1.M25.G	
ORDERING TEXT / BESTELLTEXT									
THIS DRAWING IS A CONTROLLED DOCUMENT. DIESE ZEICHNUNG IST EIN KONTROLLIERTES DOKUMENT.									
DIMENSIONS: MASSE/NEHTEN: mm		TOLERANCES UNLESS OTHERWISE SPECIFIED: ALIGNMENT TOLERANCES n. ISO 8015 n. ISO 2768 - mH-E n. DIN 16901 - 140							
		0 PLC ± - 1 PLC ± - 2 PLC ± - 3 PLC ± - 4 PLC ± - ANGLES / WINKEL ± -							
MATERIAL		FINISH/OBERFLÄCHE/FARBE							
		DWN Schneider 13.02.2001		CHK Schneider 13.02.2001		APVD -		NAME	
		PRODUCT SPEC PRODUKTSPEZ.		APPLICATION SPEC VERARBEITUNGSSPEZ.		SIZE A3		CAGE CODE 00779	
		WEIGHT GEWICHT		DRAWING NO ZEICHNUNGS-NR. G=1106436		RESTRICTED TO NUR FUER			
CUSTOMER DRAWING/KUNDENZEICHNUNG									
SCALE MASSTAB 1:1									
SHEET BLATT 1 von 1									
REV B5									