

HB.10, HB-K.10, HD.24, HD-K.24, Gehäuse/Housings

Baugröße/Size 4

Pulverbeschichtet, silbergrau
K = korrosionsschutz, schwarz

Powder-coated, silver-grey
K = corrosion-resistant, black

Längsbügel am Unterteil/Side clip at housing bottom

IP 65

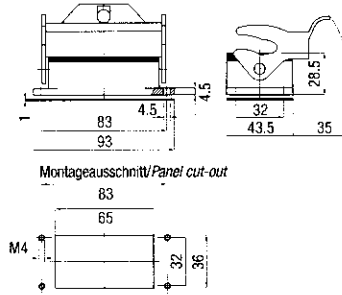
Bezeichnung
Description

Metr. PG

Bestelltext
Designation

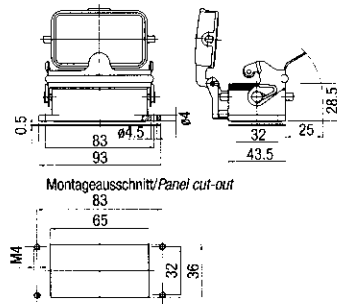
Bestell-Nr.
Order No.

Anbaugehäuse: Kabeleingang unten, Standard Bauform
Surface mounted housing: Bottom entry, Standard construction



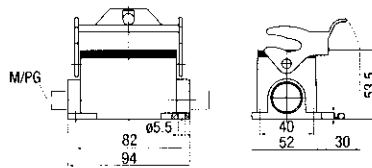
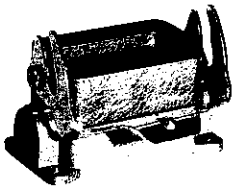
HB.10.AG-LB 1-1102271-2
Mit Korrosionsschutz
With corrosion protection
HB-K.10.AG-LB 2-1102271-2

Anbaugehäuse: Kabeleingang unten, Standard Bauform
Surface mounted housing: Bottom entry, Standard construction



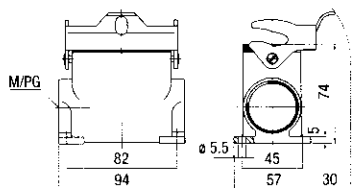
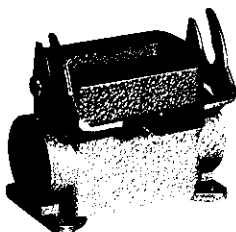
HB.10.AGD-LB 1-1102283-2
Mit Korrosionsschutz
With corrosion protection
HB-K.10.AGD-LB 2-1102283-2

Sockelgehäuse: Kabeleingang seitlich, Standard Bauform
Surface mounted housing: Side entry, Standard construction



	16	HB.10.SG-LB.1.16.Z	1-1102274-2
	2x16	HB.10.SG-LB.2.16.Z	1-1102276-2
	2xM25	HB.10.SG-LB.2.M25.Z	0-1106429-3
		Mit Korrosionsschutz With corrosion protection	
	16	HB-K.10.SG-LB.1.16.Z	2-1102274-2
	2xM25	HB-K.10.SG-LB.2.M25.Z	0-1106429-7

Sockelgehäuse: Kabeleingang seitlich, Hohe Bauform
Surface mounted housing: Side entry, High construction



	21	HD.24.SG-LB.1.21.Z	1-1102507-2
	2x21	HD.24.SG-LB.2.21.Z	1-1102509-2
	29	HD.24.SG-LB.1.29.Z	1-1102511-2
	2x29	HD.24.SG-LB.2.29.Z	1-1102513-2
	2xM32	HD.24.SG-LB.2.M32.Z	0-1106433-3
		Mit Korrosionsschutz With corrosion protection	
	2xM32	HD-K.24.SG-LB.2.M32.Z	0-1106433-7

Passende Kabelverschraubungen Seite 173/Suitable Cable fittings page 173