

**HB.6, HB-K.6, HD.16, HD-K.16 Gehäuse/Housings**

**Baugröße/Size 3**

Pulverbeschichtet, silbergrau/K = korrosionsgeschützt, schwarz

*Powder-coated, silver-grey/K = corrosion-resistant, black*

**Längsbügel am Unterteil/Side clip at housing bottom**

**IP 65**

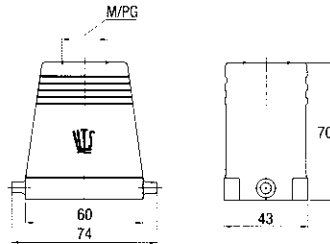
Bezeichnung  
Description

Metr. PG

Bestelltext  
Designation

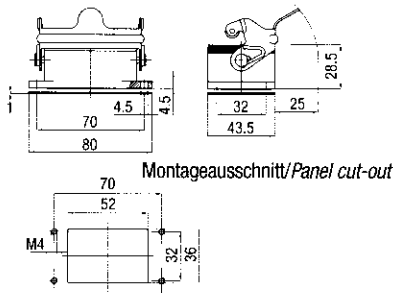
Bestell-Nr.  
Order No.

**Steckergehäuse:** Kabeleingang oben, Hohe Bauform  
*Hood:* Top entry, High construction



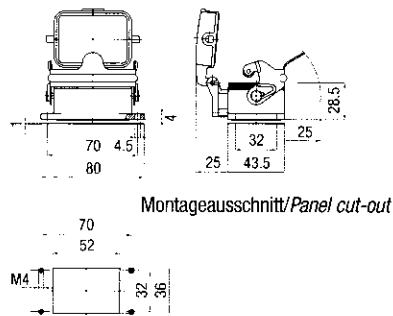
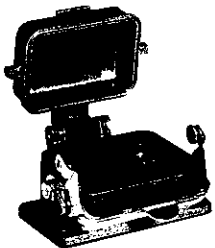
M32	21	HD.16.ST0.1.21.G HD.16.ST0.1.M32.G	1-1102467-7 0-1106423-1
	<b>Mit Korrosionsschutz With corrosion protection</b>		
M32	21	HD-K.16.ST0.1.21.G HD-K.16.ST0.1.M32.G	2-1102467-7 0-1106423-3

**Anbaugehäuse:** Kabeleingang unten, Standard Bauform  
*Surface mounted housing:* Bottom entry, Standard construction



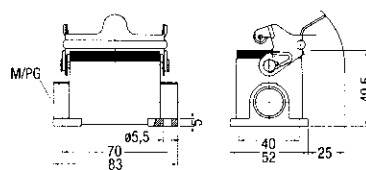
HB.6.AG-LB	1-1102244-2
<b>Mit Korrosionsschutz With corrosion protection</b>	
HB-K.6.AG-LB	2-1102244-2

**Anbaugehäuse:** Kabeleingang unten, Standard Bauform  
*Surface mounted housing:* Bottom entry, Standard construction



HB.6.AGD-LB	1-1102246-2
<b>Mit Korrosionsschutz With corrosion protection</b>	
HB-K.6.AGD-LB	2-1102246-2

**Socketgehäuse:** Kabeleingang seitlich, Standard Bauform  
*Surface mounted housing:* Side entry, Standard construction



2xM25	16	HB.6.SG-LB.1.16.Z	1-1102249-2
	2x16	HB.6.SG-LB.2.16.Z	1-1102251-2
		HB.6.SG-LB.2.M25.Z	0-1106418-2
<b>Mit Korrosionsschutz With corrosion protection</b>			
2xM25	16	HB-K.6.SG-LB.1.16.Z	2-1102249-2
	2x16	HB-K.6.SG-LB.2.16.Z	2-1102251-2
		HB-K.6.SG-LB.2.M25.Z	0-1106418-4

**Passende Kabelverschraubungen ab Seite 173/Suitable Cable fittings from page 173**