

HB.6, HB-K.6, HD.16, HD-K.16 Gehäuse/Housings



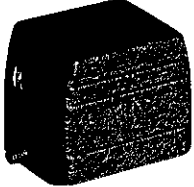
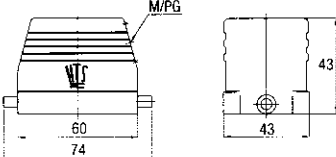
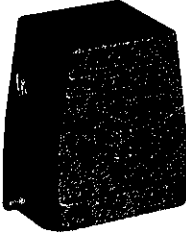
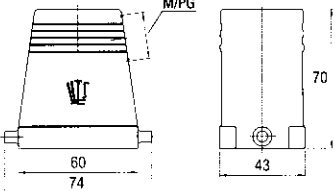
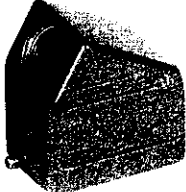
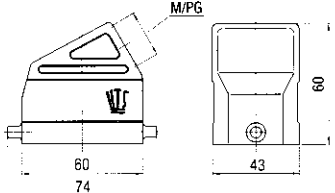
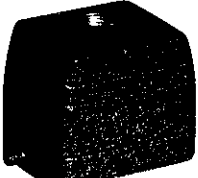
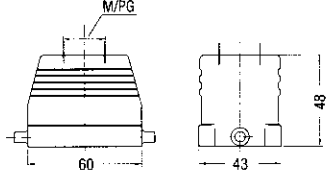
Baugröße/Size 3

Pulverbeschichtet, silbergrau
 K = korrosionsgeschützt, schwarz

*Powder-coated, silver-grey
 K = corrosion-resistant, black*

Längsbügel am Unterteil/Side clip at housing bottom

IP 65

Bezeichnung Description	 Metr.	 PG	Bestelltext Designation	Bestell-Nr. Order No.
Steckergehäuse: Kabeleingang seitlich, Standard Bauform Hood: Side entry, Standard construction  	M25	16	HB.6.STS.1.16.G HB.6.STS.1.M25.G	1-1102240-7 0-1106419-2
			Mit Korrosionsschutz With corrosion protection	
		13 16		HB-K.6.STS.1.13.G HB-K.6.STS.1.16.G
	M25		HB-K.6.STS.1.M25.G	0-1106419-4
Steckergehäuse: Kabeleingang seitlich, Hohe Bauform Hood: Side entry, High construction  	M32	21	HD.16.STS.1.21.G HD.16.STS.1.M32.G	1-1102461-7 0-1106423-2
			Mit Korrosionsschutz With corrosion protection	
		21		HD-K.16.STS.1.21.G HD-K.16.STS.1.M32.G
	M32			
Steckergehäuse: Kabeleingang seitlich, Keilform Hood: Side entry, Standard construction  	M25	16	HB-KF.6.STS.1.16.G HB-KF.6.STS.1.M25.G	1-1102205-7 0-1106420-1
			Mit Korrosionsschutz With corrosion protection	
		16		HB-KF/K.6.STS.1.16.G HB-KF/K.6.STS.1.M25.G
	M25			
Steckergehäuse: Kabeleingang oben, Standard Bauform Hood: Top entry, Standard construction  	M25	16	HB.6.STO.1.16.G HB.6.STO.1.M25.G	1-1102243-7 0-1106419-1
			Mit Korrosionsschutz With corrosion protection	
		16		HB-K.6.STO.1.16.G HB-K.6.STO.1.M25.G
	M25			

Passende Kabelverschraubungen ab Seite 173/Suitable Cable fittings from page 173