

[Product Overview](#)

[Accessories](#)

[Accessories sensors](#)

[Reflectors](#)

[FTDR 020I175](#)

Reflectors

FTDR 020I175

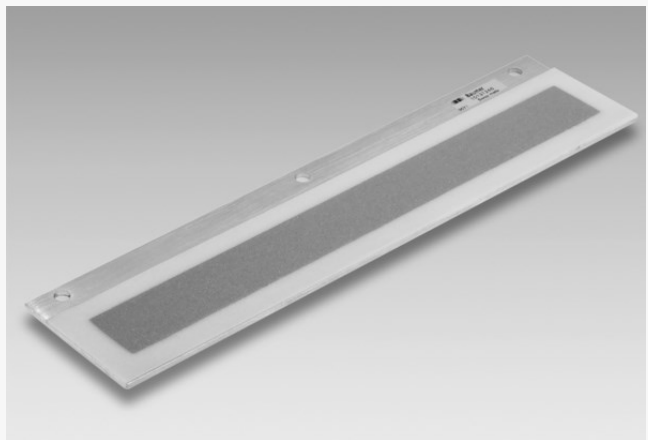
Material no.: 10131246

Reflector rectangular 191 x 47 mm

- Fastening method screw mounting
- For pocket-size edge sensor PosCon

[Inquire](#)

[Share](#)



[Technical data](#)

[Downloads](#)

[Drawings](#)

Downloads

3D CAD data

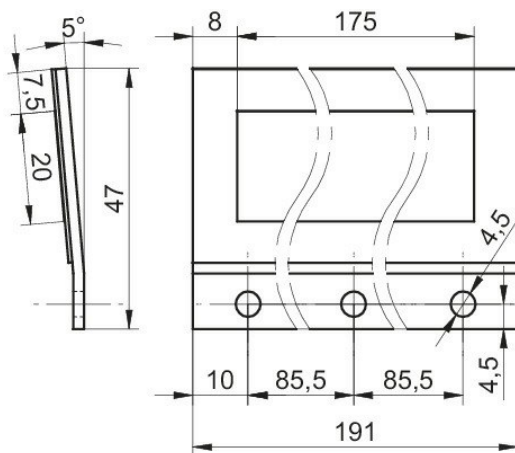
FTDR 020I175 / IGES [Download \(ZIP | 17 KB\)](#)

FTDR 020I175 / STEP [Download \(ZIP | 7 KB\)](#)

FTDR 020I175 / PARASOLIDS [Download \(ZIP | 11 KB\)](#)

Drawings

dimension drawing



[\(PNG | 116 KB\)](#)

[Career](#)

[News & Press](#)

[Privacy](#)

[Locations](#)

[Newsletter](#)

[Terms and Conditions](#)

[Suppliers](#)

[Member Area](#)

[Certificates](#)

Baumer Electric AG

Hummelstrasse 17

8501 Frauenfeld, Switzerland

[+41 52 728 11 22](tel:+41527281122)

Copyright © Baumer 2018

