

5

4

3

2

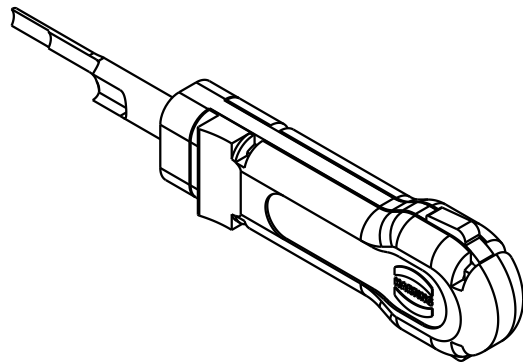
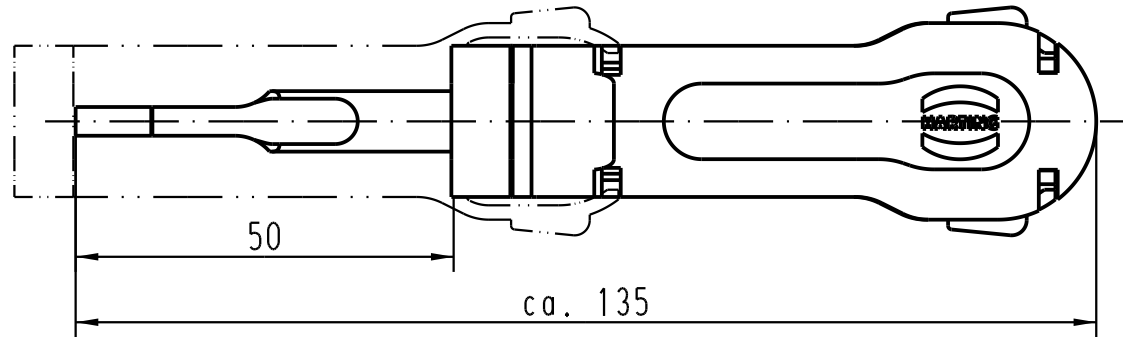
1


D

C

B

A



 All Dimensions in mm Original Size DIN A 4			Techn. Character.			Nicht tolerierte Masse/ Free size tolerances		
				Dat.	Name	Massestab/ Scale		
			Detail.	31.08.95	KR	1 : 1		
412306	07.07.06	Loe.	Insp.		HERB.			
411466	10.02.05	Loe.	Stand.			Demontagewerkzeug Han E-Crimpkontakte removal tool/ Han E-crimp contacts		
411037	18.05.04	Loe.						
20821	16.07.96	ROH.	HARTING Electric GmbH & Co. KG			TB 09 99 000 0319 Blatt/ page		
			D-32339 Espelkamp					
Mod.	Dat.	Name	