

5

4

3

2

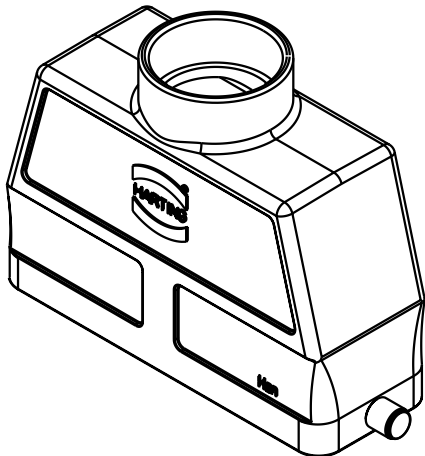
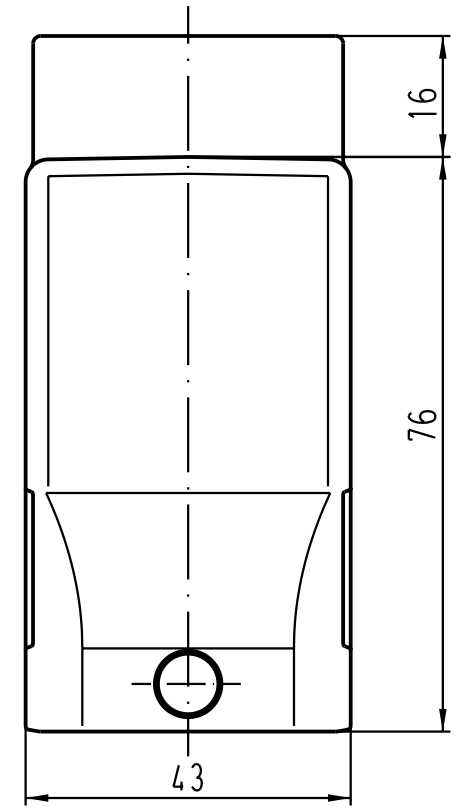
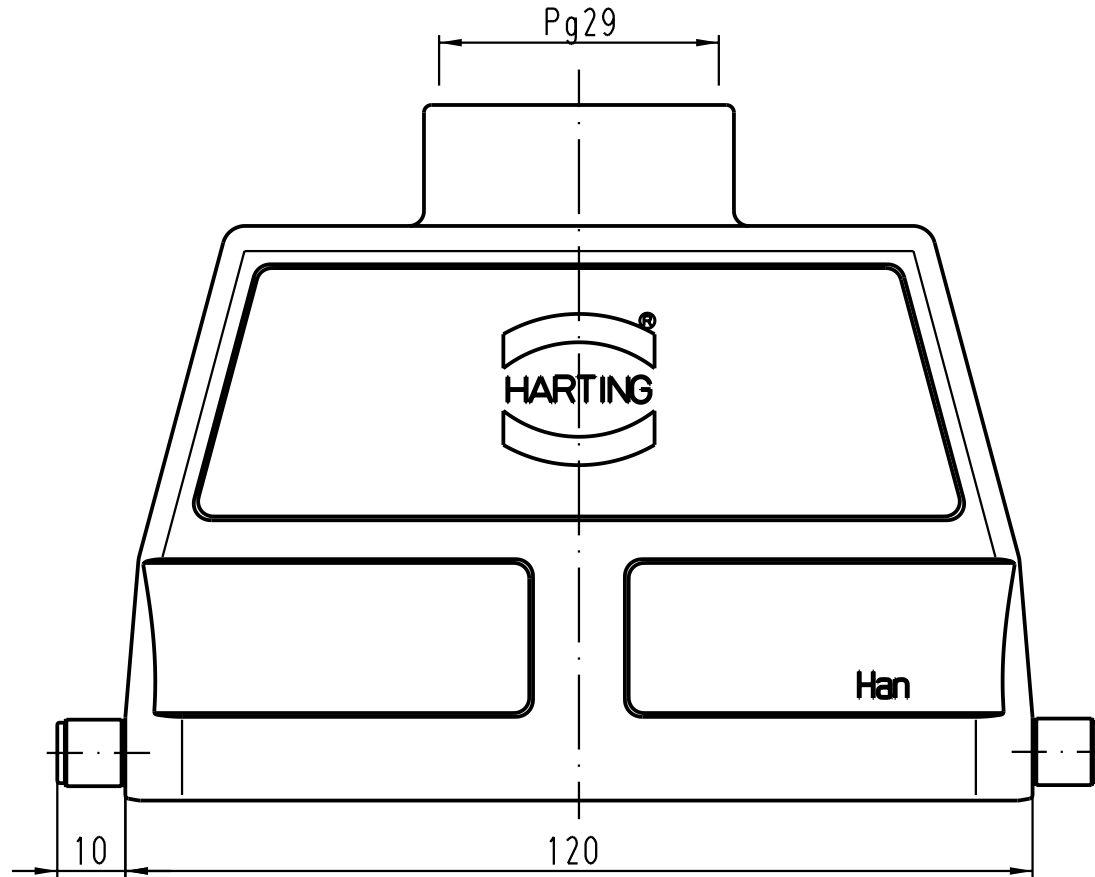
1

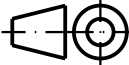

D

C

B

A



 All Dimensions in mm Original Size DIN A 4		Techn. Character.			Nicht tolerierte Masse/ Free size tolerances	
			Dat.	Name	Massstab/Scale 1:1	Han 24B-gg-R-29 Tüllengehäuse/ hoods
		Detail.	22.10.01	Gö		
		Insp.		KR		
		Stand.				
30140		HARTING Electric GmbH & Co. KG				TB 09 30 024 0441
Mod.	Dat.	Name	D-32339 Espelkamp			
					Sub.	TB 09 30 0.. 044. v. 03.02.93
						Blatt/ page